

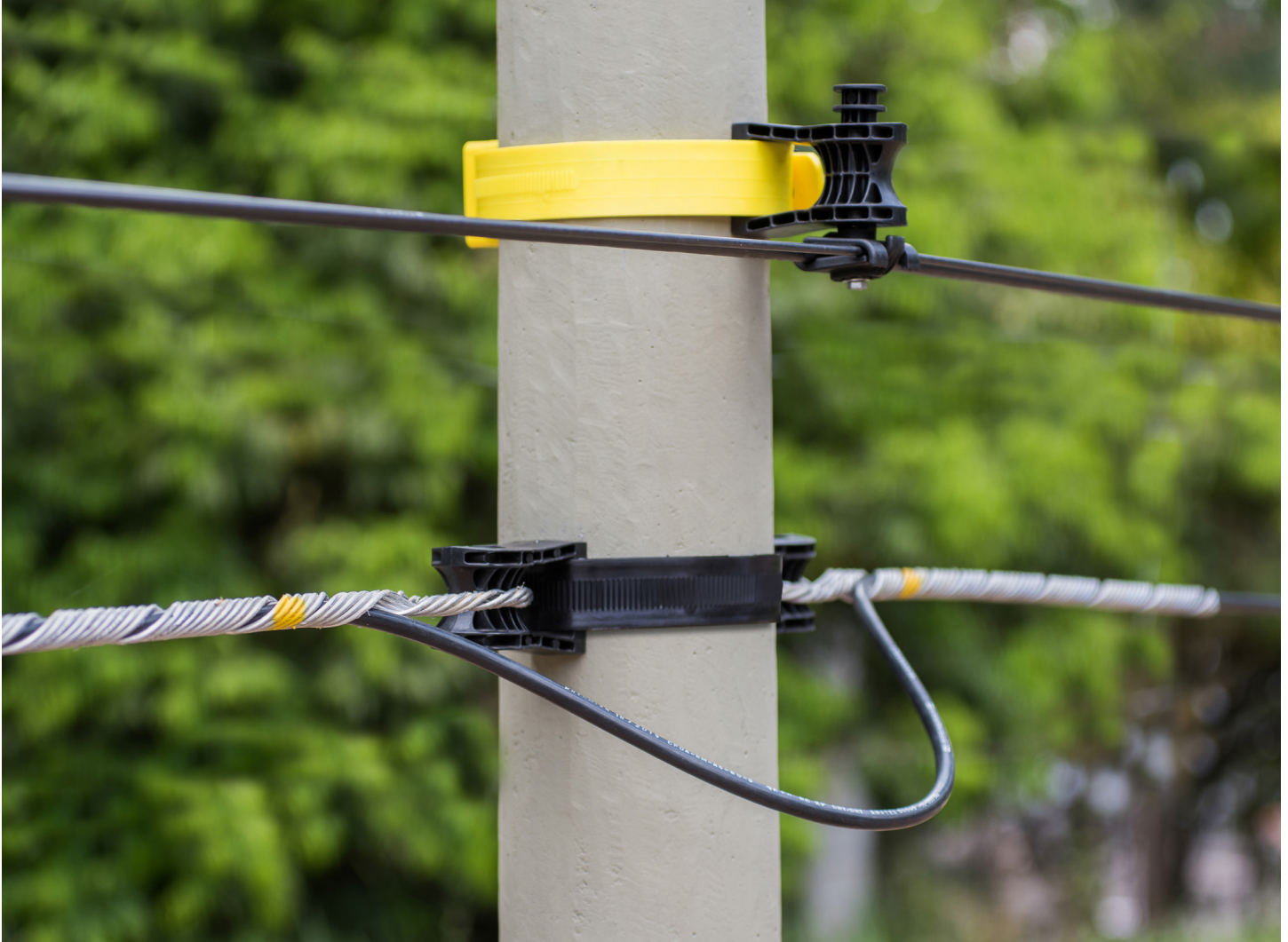


Português



Español





SIPA

SUPORE ISOLADOR POLIMÉRICO DE ANCORAGEM / PASSAGEM

Qualidade | Facilidade | Versatilidade | Segurança



SIPA

O **Suporte Isolador Polimérico de Ancoragem – SIPA** foi desenvolvido para ancorar e/ou suspender cabos ópticos dielétricos autossuportados e cabos drops (flat e redondo).

APLICAÇÕES

1. Ancoragem de cabos ópticos com até 288 fibras tipo ADSS, em vão de até 200m
2. Ancoragem de cabos drops através de esticadores tipo cunha, alças plásticas, alças e laços preformados
3. Suspensão e passagem de cabos ópticos em geral

VANTAGENS

- Produto dielétrico - protege a rede óptica contra descargas elétricas
- Fácil aplicação - pode ser instalado com cintas tipo BAP, cintas plásticas - BAPD, cintas de aço inox e parafusos
- Pode ser instalado em parede
- Produto modular - pode ser instalado com e sem extensores
- Resistente ao UV



CARACTERÍSTICAS

- Fabricado em material polimérico
- Dimensões reduzidas
- Peso sem extensores: 0,1 kg
- Várias capacidades de cargas de tração (ver tabelas)



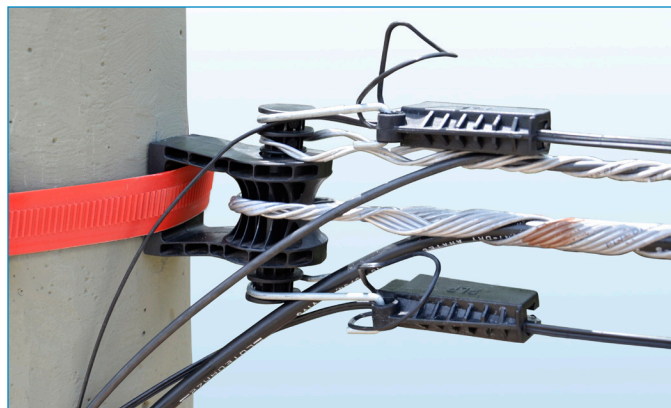
Carga de Ruptura Horizontal : 400 kgf		
Número Catálogo	Imagem Produto	Descrição
SIPA-83		Suporte de Ancoragem
SIPARRP-01		SIPA com extensor para assinante e passagem
SIPARDRDP-01		SIPA com extensor duplo para assinante
SIPARPTP-01		SIPA com extensor para assinante e passagem
SIPARDPTP-01		SIPA com extensor duplo para assinante e passagem

Carga de Ruptura Horizontal: 1.200 kgf		
Número Catálogo	Imagem Produto	Descrição
SIPA-84		Suporte de Ancoragem
SIPARRN-01		SIPA com extensor para assinante e passagem
SIPARDRDN-01		SIPA com extensor duplo para assinante
SIPARPTN-01		SIPA com extensor para assinante e passagem
SIPARDPTN-01		SIPA com extensor duplo para assinante e passagem

APLICAÇÕES



Ancoragem com alça preformada



Ancoragem com alça preformada, alça plástica e esticador tipo cunha



Extensor de passagem



Suspensão com laço preformado



CAJAMAR - SÃO PAULO
AV. TENENTE MARQUES, 1112
EMPRESARIAL MIRANTE DE CAJAMAR
(POLVILHO)

+55 11 4448 8000
TELECOM@PLP.COM.BR
PLP.COM.BR

© 2024 PLP Brasil
EN-BR-1033-0
05.2024



NOSSAS REDES SOCIAIS



SIPA

SOPORTE AISLADOR POLIMÉRICO DE ANCLAJE / PASAJE

Calidad | Facilidad | Versatilidad | Seguridad



SIPA

El Soporte Aislador Polimérico de Anclaje - SIPA fue desarrollado para anclar y/o suspender cables ópticos dieléctricos autoportantes y cables drop (planos y redondos).

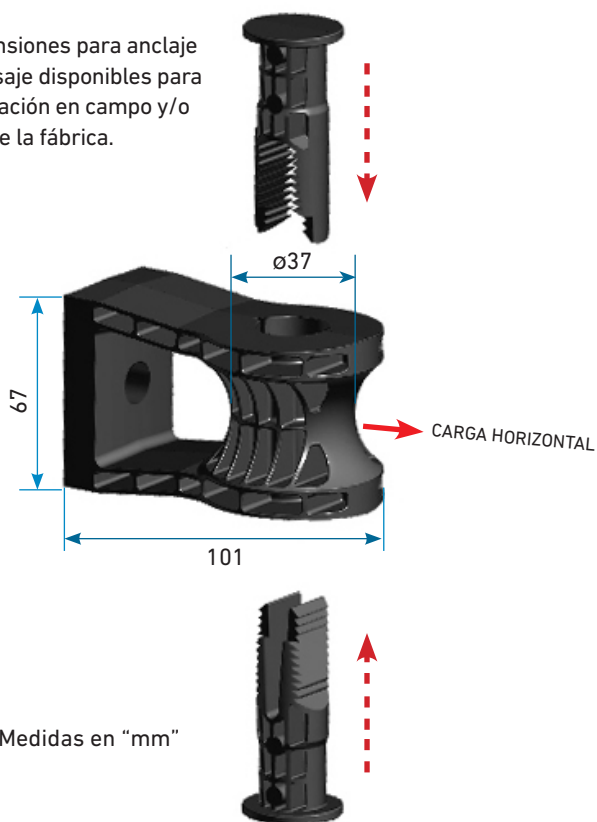
APLICACIONES

1. Anclaje de cables ópticos con hasta 288 fibras tipo ADSS, en vanos de hasta 200m
2. Anclaje de cables drops a través de retenciones tipo cuña, retenciones plásticas, retenciones y lazos preformados
3. Suspensión y pasaje de cables ópticos en general

VENTAJAS

- Producto dieléctrico: protege la red óptica contra descargas eléctricas
- Fácil aplicación: puede ser instalado con cintas tipo BAP, cintas plásticas - BAPD, cintas de acero inoxidable y tornillos
- Puede ser instalado en pared
- Producto modular: puede ser instalado con y sin extensores
- Resistente a los rayos UV

Extensiones para anclaje o pasaje disponibles para aplicación en campo y/o desde la fábrica.



CARACTERÍSTICAS

- Fabricado en material polimérico
- Dimensiones reducidas
- Peso sin extensores: 0,1 kg
- Varias capacidades de carga de tracción (ver tablas)



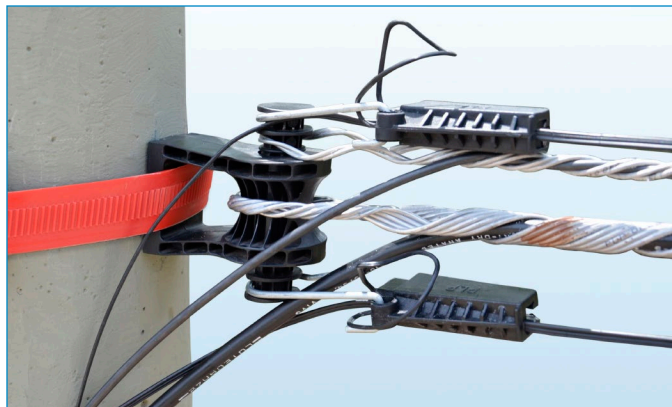
Carga de Rotura Horizontal : 400 kgf		
Número Catálogo	Imagen Producto	Descripción
SIPA-83		Soporte de Anclaje
SIPARRP-01		SIPA con extensor para abonado y pasaje
SIPARDRDP-01		SIPA con extensor doble para abonado
SIPARPTP-01		SIPA con extensor para abonado y pasaje
SIPARDPTP-01		SIPA con extensor doble para abonado y pasaje

Carga de Rotura Horizontal: 1.200 kgf		
Número Catálogo	Imagen Producto	Descripción
SIPA-84		Soporte de Anclaje
SIPARRN-01		SIPA con extensor para abonado y pasaje
SIPARDRDN-01		SIPA con extensor doble para abonado
SIPARPTN-01		SIPA con extensor para abonado y pasaje
SIPARDPTN-01		SIPA con extensor doble para abonado y pasaje

APLICACIONES



Anclaje con retención preformada



Anclaje con retención preformada, retención plástica y retención tipo cuña



Extensor de pasaje



Suspensión con atadura preformada



BRASIL
AV. TENENTE MARQUES, 1112
EMPRESARIAL MIRANTE
DE CAJAMAR (POLVILHO)
07790-260 - CAJAMAR - SP
+55 11 4448 8000
TELECOM@PLP.COM.BR
PLP.COM.BR

ARGENTINA
PARQUE INDUSTRIAL DEL OESTE
RUTA 25 CRUCE CON RUTA 24 MORENO (1744)
PROVINCIA DE BUENOS AIRES

+54 (237) 483-6975 / 6976
INFO@PLPARGENTINA.COM.AR
PLPARGENTINA.COM.AR

COLOMBIA
KM 37 AUTOPISTA MEDELLÍN BOGOTÁ
PARQUE INDUSTRIAL FABRICATO RIONEGRO
(ANTIOQUIA) - MEDELLÍN

+57 (4) 418-6743
MLOPERA@PLPCOLOMBIA.COM
PLPCOLOMBIA.COM