

# Sistema Organizador de Cables de Red Aérea SOCRA

Redes aéreas de telecomunicaciones en armonía con la naturaleza.



 TELECOMUNICACIONES

 ENERGÍA

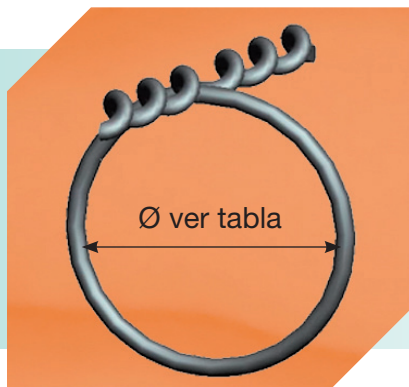
 DATACOM

 SOLAR



# Sistema Organizador de Cables de Red Aérea – SOGRA

El Sistema Organizador de Cables de Red Aérea – SOGRA tiene la función de organizar los diferentes cables telefónicos (metálicos y ópticos) haciendo las redes aéreas menos contaminantes y más armoniosas con la naturaleza.



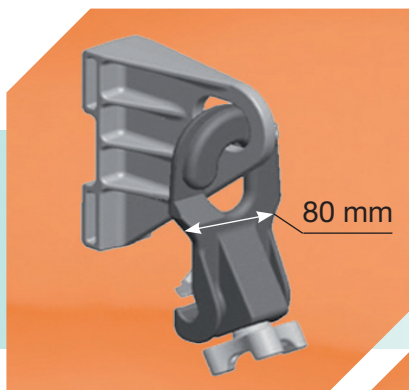
## Organizador de Cables de Red Aérea - OCRA

El OCRA es fabricado en material polimérico, resistente a los rayos UV y al impacto. Tiene gran capacidad de “memoria”, es decir, luego de deformado vuelve a sus dimensiones originales.

- Carga máxima de trabajo: 20 kg
- Diámetro del mensajero: 3/16” a 1/4”
- Colocación: a cada 50 cm uno de otro

Catálogo PLP	Diámetro útil (mm)	Capacidad de Organización de los Cables
OCRA-01	120	Hasta 7 cables de 300 pares + 4 cables ópticos de 144 fibras (*)
OCRA-02	65	Hasta 3 cables de 200 pares + 3 cables ópticos de 72 fibras (*)
OCRA-03	78	Hasta 3 cables de 200 pares + 5 cables ópticos de 72 fibras (*)
OCRA-04	65	Hasta 2 cables de 300 pares + 2 cables ópticos de 72 fibras (*)

(\*) Condiciones de evaluación: siendo cables de 200 pares con diámetro nominal de Ø 29 mm y cables 72 fibras con diámetro nominal de Ø 14 mm.

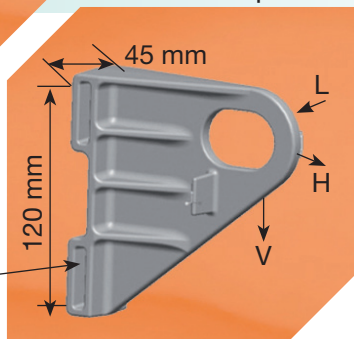


## Conjunto Soporte Tangente

El Conjunto Soporte Tangente se destina a la suspensión del sistema SOGRA a través de la sujeción de un cable mensajero con diámetro mínimo de 3/16”.

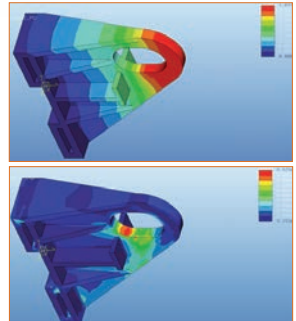
- Soporte: está fabricado en material metálico liviano, resistente a la corrosión.
- Grapa: está inyectada en material polimérico.

Catálogo PLP: **ST-100**

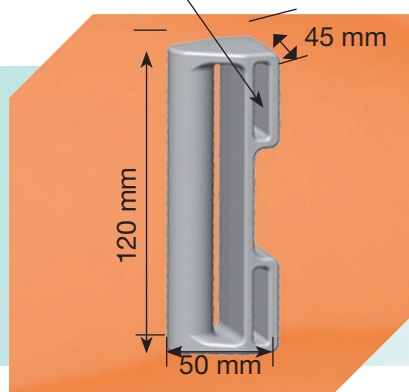


- Cargas de rotura mínimas del Soporte:  
**V = 1.000 kgf**  
**H = 1.000 kgf**  
**L = 200 kgf**

### Análisis Estructural



Accesorios creados para posibilitar la instalación de los Soportes por un único instalador.



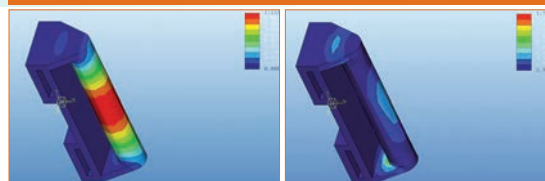
## Soporte para Abonados

El Soporte tiene la función de organizar los cables de los abonados de la red aérea. Soporta hasta 6 derivaciones para abonados con carga máxima de tracción de 30 kgf.

- Carga de rotura mínima = 500 kgf.
- Está fabricado en material metálico liviano y resistente a la corrosión.

Catálogo PLP: **SA-100**

### Análisis Estructural



**PLP ARGENTINA**

Parque Industrial Del Oeste  
 Ruta 25 cruce Ruta 24, Moreno  
 Provincia de Buenos Aires  
 Argentina

Teléfonos: 54-237-483 6975 / 6976  
 Email: info@plpargentina.com.ar  
 www.plpargentina.com.ar

© 2019 PLP Argentina  
 CDIST 09.2019 - rev.0 AR