

ENERGIA | TRANSMISIÓN

Catálogo de Productos

 TELECOMUNICACIONES  ENERGÍA  SOLAR  VIÑEDOS Y ABORLEDAS



Productos y Soluciones para
Líneas de Transmisión de
Energía Eléctrica de Alta
y Extra-Alta Tensión



PLP Argentina - Moreno - Buenos Aires



PREFORMED LINE PRODUCTS

The connection you can count on.

PLP - PREFORMED LINE PRODUCTS COMPANY

fue fundada en 1947, en la ciudad de Cleveland, Ohio, EE.UU.

Actuando en los segmentos de Líneas de Transmisión y Redes Aéreas de Distribución de Energía Eléctrica, Telecomunicaciones, Subestaciones y Energía Solar, PLP es reconocida mundialmente por la innovación, rendimiento, calidad y confiabilidad de sus productos.

Con cuatro fábricas en los EE.UU. y dieciocho localizadas en otros países, incluso en Argentina, permiten a PLP responder adecuada y rápidamente las necesidades específicas de sus clientes.

De los laboratorios de I&D del grupo PLP salen constantemente innumerables patentes que revolucionan la tecnología existente.



PLP ARGENTINA

La conexión en la que Usted puede confiar.

En el año 2012 PLP - Prefomed Line Products inaugura en Argentina una nueva fábrica en la localidad de Moreno, Provincia de Buenos Aires con el objetivo de reforzar su liderazgo en el mercado local en el que está presente desde hace más de 30 años.

Una ventaja significativa de PLP Argentina es que su accionista mayoritario es PLP Brasil. PLP Brasil fue fundada en el año 1967, está instalada en un predio de 89.000 m² en Cajamar, Sao Pablo, cuenta con una moderna fábrica, uno de los mejores laboratorios de America Latina y un equipo de Investigación y Desarrollo de primer nivel que le permite desarrollar productos que se adecuan perfectamente a las necesidades de nuestros clientes en toda Sudamérica.

PLP Argentina cuenta con el soporte directo de PLP Brasil lo que le permite aplicar casi 50 años de experiencia en la fabricación y desarrollo de Preformados y Accesorios para líneas áreas de Energía Eléctrica y Telecomunicaciones y Cajas de Empalme de Fibra Óptica. Este soporte ha permitido comenzar la producción local en tiempo record, con la más alta calidad que caracteriza a todos los productos de PLP.

PLP Argentina se encuentra establecida desde el año 2012 en el moderno Parque Industrial del Oeste, Moreno, Provincia de Buenos Aires en un predio de 4200 m².

Consulte nuestro sitio web
www.plpargentina.com.ar para
informaciones mas detalladas.



PLP ARGENTINA

Catálogo de Productos de Transmisión

Terminología del Preforado _____	2	Cadena de Anclaje para 4 Conductores _____	5-11
Tablas de Cables y Cordones para Selección de Productos		Cadena de Suspensión para 4 Conductores - Haz	
Conductor de Aluminio CAA (ACSR) _____	4	Expandido _____	5-12
Conductor de Aluminio con Alma Extra-Fuerte _____	4	Cadena de Anclaje para 4 Conductores - Haz	
Conductor de Aluminio CA (ACS) _____	5	Expandido _____	5-13
Cordones de Acero de 7 hilos Galvanizados _____	5	Herrajes para Cadenas de Suspensión	
		y Anclaje _____	5-14
Sección 1 – Fijación de Riendas y Cross Rope		Sección 6 – Armaduras, Empalmes,	
Conjunto de Fijación de Riendas VARI-GRIP™ – VG _____	1-1	Reparaciones y Protectores Preformados	
Grapas V Asimétrica - GRV / Simétrica – GRVS _____	1-4	Armadura Preformada para Conductor de Aluminio	
Conectores de Puesta a Tierra _____	1-5	y Cordones de Acero - AR _____	6-2
Cross Rope _____	1-7	Empalme Preformado para Cordones	
Sección 2 – Espaciadores		de Acero Galvanizado - GLS _____	6-4
Espaciador Amortiguador Preformado - AGSD _____	2-2	Empalme Preformado para Cordones	
Espaciador Helicoidal Preformado - SUMS _____	2-6	de Acero-Aluminio (Alumoweld) - AWLS _____	6-5
Sección 3 – Control de Vibración		Empalme Preformado Conductor para Conductor	
Amortiguador de Vibración VORTX™ - VSD _____	3-2	de Aluminio CA y CAA - LS _____	6-6
Amortiguador de Vibración Preformado - SVD _____	3-5	Empalme Total Preformado para Conductor	
Sección 4 – Suspensión, Anclaje y Soporte		de Aluminio CAA - FTS _____	6-8
Para Cable Conductor		Reparación Preformada "Splice Shunt" para Conductor	
Grapa de Suspensión Armada – AGS® _____	4-2	de Aluminio con Empalme a Compresión - SS _____	6-10
Grapa de Suspensión Armada para Puentes – AGS® _____	4-5	Protector de Línea Preformado para Conductor	
Grapa de Suspensión Armada Doble – AGS® _____	4-7	de Aluminio - MG _____	6-11
Grapa de Suspensión Armada de Reparación – AGS® _____	4-9	Sección 7 – Protección y Señalización	
Grapa de Suspensión Soporte – AGS® _____	4-10	Esfera de Señalización Preformada - ESP _____	7-2
Grapa de Suspensión CUSHION-GRIP™ – CGS _____	4-12	Protector Preformado de Pájaros - PPP _____	7-3
Grapa de Anclaje a Compresión – GAC _____	4-15	Señalizador de Riendas - PG _____	7-5
Retención Preformada p/Conductor Aluminio – DE _____	4-16	Seccionador Preformado para Cercos - SCM _____	7-6
		Conector "L" Preformado - LC _____	7-7
Para Cables de Guardia		Sección 8 – OPGW	
Grapas de Suspensión para Cables de Guardia _____	4-17	Grapa de Suspensión Fiberlign® - 4300 _____	8-2
Grapa de Suspensión Preformada – TGE _____	4-18	Grapa de Retención Fiberlign® - GAF _____	8-3
Grapa de Suspensión Preformada		Reparación Preformada Fiberlign® - AWLS _____	8-4
Normal – TGN _____	4-18	Caja de Empalme para Cables de	
Grapa de Suspensión Preformada		Fibra Óptica - CEM _____	8-5
Oscilante – TGO _____	4-18	Conjunto Grapa Guía de Bajada Fiberlign® - GGD _____	8-6
Grapa de Suspensión Preformada		Cruceta para Reserva de Cable - CZ _____	8-7
Oscilante en "U" – TGU _____	4-18	Conjunto Malla de Puesta a Tierra - MAT _____	8-8
Retención Preformada para Cables de Acero – GDE _____	4-20	<i>Ejemplos de Cadenas para Cable OPGW</i>	
Sección 5 – Cadenas y Herrajes para Conductores		Suspensión Fiberlign® - CJSF _____	8-9
Cadena de Suspensión para 1 Conductor _____	5-3	Retención Fiberlign® - CJAF _____	8-10
Cadena de Anclaje para 1 Conductor _____	5-4	Suspensión/Retención Fiberlign® - CJSF _____	8-12
Cadena de Suspensión para 2 Conductores _____	5-5	Notas	
Cadena de Anclaje para 2 Conductores _____	5-6	1. Las informaciones sobre los productos contenidas en este catálogo están sujetas	
Cadena de Suspensión para 3 Conductores _____	5-7	a alteraciones sin previo aviso.	
Cadena de Anclaje para 3 Conductores _____	5-8	2. Los datos contenidos en este catálogo son orientativos para la selección de los productos.	
Cadena de Suspensión para 4 Conductores _____	5-9	3. Las fotos con productos aplicados son ilustrativas de su instalación, mostrando	
Cadena de Suspensión p/4 Conductores - Doble I _____	5-10	en algunos casos materiales que no son suministrados por PLP, tales como flejes,	
		abrazaderas, cables, etc.	
		4. Para datos adicionales ó para productos con características distintas, consulte a PLP.	

Terminología del Preformado

Los productos detallados en este catálogo corresponden a los materiales fabricados por PLP para las Líneas de Transmisión de Energía Eléctrica.

Son destinados para su aplicación en cables ó conductores de aluminio, aleación de aluminio, acero galvanizado, acero aluminizado, alumoweld, OPGW y dieléctricos auto soportados de fibra óptica.

La empresa PLP es pionera en la concepción y fabricación de Productos Preformados y viene evolucionando y perfeccionando su línea de productos, actuando con diversos tipos de materias primas y procesos de fabricación.

Se destacan los siguientes materiales: aluminio, acero galvanizado, acero inoxidable, hierro fundido, poliméricos (plásticos y elastómeros), y otros; y los siguientes procesos: conformado en frío, prensado, inyección y extrusión de poliméricos plásticos, moldeo en caliente de elastómeros, fundición bajo presión y por gravedad, forjados y otros.

Toda esta gama de productos es fabricada dentro de rígidas especificaciones y controlada de modo de garantizar un elevado nivel de calidad.

Los productos preformados no necesitan herramientas especiales para su aplicación, solamente un entrenamiento de instalación de fácil comprensión, debido a la simplicidad de su concepción y proyecto.

Con la tradicional concepción de los Productos Preformados de mantener siempre el resguardo total de los cables, los demás productos de PLP siguen la misma filosofía de estar siempre bien “agarrados” de los mismos, pero sin introducir esfuerzos mecánicos concentrados, tratando de distribuirlos a la largo del conductor y/o ser absorbidos por el producto.

Informaciones Generales sobre Productos Preformados

Concepción Preformada**

- Distribuir los esfuerzos, no ocasionando tensión localizada.
- Integridad del cable de rienda, no ocasionando deformación.
- Instalación manual y con equipamiento estándar de montaje de líneas.
- Distribución de esfuerzos y flexibilidad por su concepción helicoidal.

Material

Los productos preformados son fabricados básicamente a partir de hilos de aluminio, acero galvanizado, acero aluminizado y aleación de cobre, dependiendo de su aplicación ó la naturaleza del cable al cual se destina. Piezas complementarias al preformado pueden ser de fibra de vidrio, aluminio, acero, neoprene ó en PVC.

La vasta línea de productos existentes incluye una variada gama de materias primas. Todas ellas pueden ser elegidas con estricta obediencia a las especificaciones técnicas de

modo que el desempeño final del producto sea ampliamente satisfactorio.

Encordado

Normalmente los cables de aluminio tienen el encordado de su camada externa a la derecha y los cordones de acero a la izquierda. En caso de que haya diferencias entre esta norma y el cable que se vaya a utilizar, se debe indicar claramente en la especificación del producto preformado.

Inspección



Durante la producción se realiza una inspección por muestreo para su control dimensional. El proceso de fabricación de las varillas es auto selectivo, o sea, cualquier anomalía en la composición de las propiedades mecánicas del alambón o del hilo se refleja en las dimensiones de la hélice y resulta en la imposibilidad del “hermanado” de las varillas, hecho éste forzosamente notado durante el proceso de fabricación.

Dimensiones

Los datos sobre peso unitario y longitud aplicada del material que constan en las tablas de este catálogo son aproximadas y solamente suministradas para la orientación del usuario.

Identificación

Para facilitar su utilización, los productos preformados son fácilmente identificables por una etiqueta o cinta individual ó en grupos, que indica la designación, referencia de catálogo, cable al cual se destina y otras informaciones complementarias necesarias para la perfecta identificación del producto. Además de la etiqueta, todo producto puede ser reconocido por la MARCA DE COLOR, que es una marca coloreada aplicada sobre la pieza. Esta marca sirve también como indicador del punto de inicio para su aplicación.

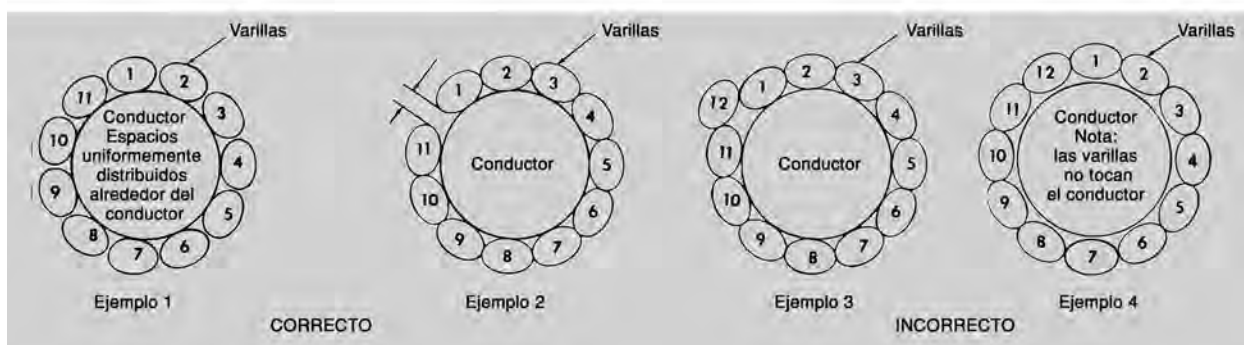
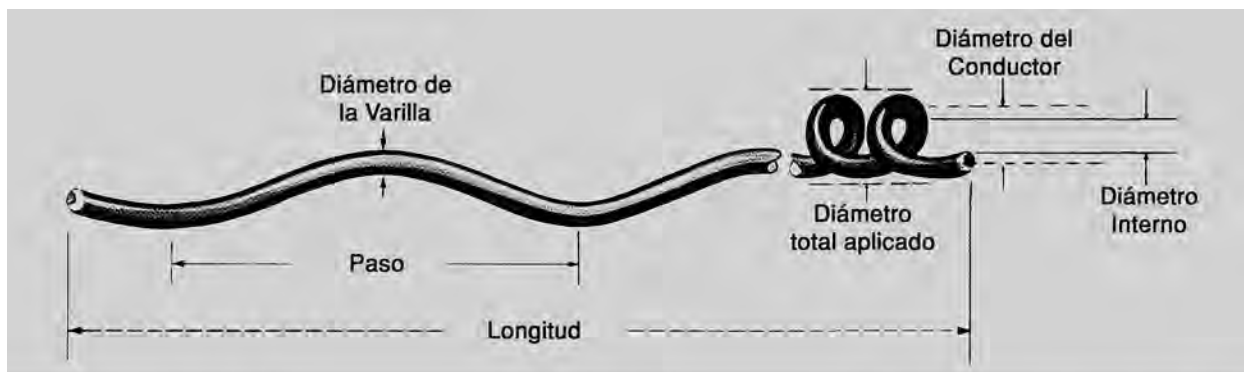
Tablas de Cables y Cordones

Tratando de hacer este catálogo aún más práctico a los proyectistas y técnicos en general, añadimos algunas tablas de cables de aluminio CA y CAA y cordones de acero más usuales en la construcción de líneas de transmisión.

Materias primas

Las materias primas para la fabricación de los productos preformados están indicadas en las secciones correspondientes. Pueden ocurrir eventualmente algunas alteraciones, pero siempre se mantiene la compatibilidad de la materia prima utilizada y el cable correspondiente.

Terminología del Preformado



Varillas Preformadas

Los proyectos con productos prefabricados tienen en consideración la combinación de: diámetro del conductor, diámetro interno, número de pasos, sentido del encordado y materia prima.

La eficiencia máxima es mantenida por cada varilla ejerciendo una baja y uniforme presión radial.

Luego de la aplicación del número correcto de varillas debe existir un pequeño espacio entre ellas.

Verifique los ejemplos indicados más arriba:

Ejemplo 1:

Aplicación excelente (notar los pequeños espacios entre las varillas alrededor del conductor).

Ejemplo 2:

Aplicación satisfactoria (pero puede parecer que debe ser aplicada una varilla extra, lo que no es correcto).

Ejemplo 3:

Aplicación incorrecta debido a la inclusión de una varilla demás.

Ejemplo 4:

Aplicación incorrecta debido a la inclusión de una varilla demás. Notar que las varillas aplicadas no están en contacto con el conductor. La aplicación de varillas adicionales no necesarias (Ejemplos 3 y 4) acarrea serios problemas de abrasión y otros daños al conductor. Dependiendo de su uso, los productos prefabricados pueden ser suministrados en conjuntos ó en subconjuntos que contienen internamente polvo abrasivo.



Conjuntos

Las varillas específicas de un conjunto son reunidas y tomadas con una etiqueta.

Subconjuntos

Reunidos en dos ó más grupos de varillas.

Polvo abrasivo

La superficie interna de cada subconjunto está cubierta con un polvo abrasivo para mejorar la capacidad de agarre al cable y/o la conductividad eléctrica.

Tablas de Cables y Cordones

Para Selección de Preformados

Cables de Aluminio CAA o ACSR

Código	Diámetro AWG o MCM	Área nominal (mm ²)			Área de cobre equival. (mm ²)	Encordado Nº de hilos X Diámetro (mm)		Diámetro nominal del cable (mm)	Peso nominal (kg/km)	Carga de rotura (kgf)
		Aluminio	Acero	Total		Aluminio	Acero			
Wren	8	8,37	1,44	9,81	5,26	6x1,33	1x1,33	3,99	33,77	340
Warbler	7	10,55	1,77	12,32	6,63	6x1,50	1x1,50	4,50	42,53	425
Turkey	6	13,30	2,16	15,46	8,37	6x1,68	1x1,68	5,04	53,61	530
Thrush	5	16,77	2,78	19,55	10,55	6x1,89	1x1,89	5,67	67,64	660
Swan	4	21,15	3,56	24,71	13,30	6x2,12	1x2,12	6,36	85,31	830
Swallow	3	26,67	4,43	31,10	16,77	6x2,38	1x2,38	7,14	107,60	1.025
Sparrow	2	33,62	5,60	39,22	21,15	6x2,67	1x2,67	8,01	135,60	1.265
Robin	1	42,41	7,07	49,48	26,67	6x3,00	1x3,00	9,00	171,10	1.585
Raven	1/0	53,49	8,89	62,38	33,62	6x3,37	1x3,37	10,11	215,90	1.940
Quail	2/0	67,43	11,21	78,64	42,41	6x3,78	1x3,78	11,34	272,10	2.425
Pigeon	3/0	85,01	14,22	99,23	53,49	6x4,25	1x4,25	12,75	342,90	3.030
Penguin	4/0	107,20	17,90	125,10	67,43	6x4,77	1x4,77	14,31	432,50	3.820
Partridge	266.8	135,20	22,00	157,20	85,01	26x2,57	7x2,00	16,28	545,40	5.100
Owl	266.8	135,20	17,50	152,70	85,01	6x5,36	7x1,79	16,09	506,80	4.330
Waxwing	266.8	135,20	7,40	142,60	85,01	18x3,09	1x3,09	15,47	429,80	3.210
Piper	300	152,00	35,50	187,50	95,60	30x2,54	7x2,54	17,78	697,00	7.000
Ostrich	300	152,00	24,70	176,70	95,60	26x2,73	7x2,12	17,28	612,70	5.730
Oriole	336.4	170,50	39,80	210,30	107,20	30x2,69	7x2,69	18,83	781,30	7.735
Linnet	336.4	170,50	27,80	198,30	107,20	26x2,89	7x2,25	18,31	687,40	6.375
Merlin	336.4	170,50	9,40	179,90	107,20	18x3,47	1x3,47	17,37	542,00	3.060
Chickadee	397.5	201,40	11,20	212,60	126,70	18x3,77	1x3,77	18,87	641,50	4.717
Lark	397.5	201,40	47,00	248,40	126,70	30x2,92	7x2,92	20,44	923,30	9.060
Ibis	397.5	201,40	32,80	234,20	126,70	26x3,14	7x2,44	19,88	811,70	7.340
Pelican	477	241,70	13,40	255,10	152,00	18x4,14	1x4,14	20,68	770,90	5.579
Flicker	477	241,70	31,30	273,00	152,00	24x3,58	7x2,39	21,49	914,10	7.802
Hen	477	241,70	56,40	298,10	152,00	30x3,20	7x3,20	22,40	1.108,00	10.590
Hawk	477	241,70	39,40	298,10	152,00	26x3,44	7x2,68	21,80	974,90	8.820

Cables de Aluminio con Alma de Acero Extra-Fuerte

Código	Diámetro AWG o MCM	Área nominal (mm ²)			Área de cobre equival. (mm ²)	Encordado Nº de hilos X Diámetro (mm)		Diámetro nominal del cable (mm)	Peso nominal (kg/km)	Carga de rotura (kgf)
		Aluminio	Acero	Total		Aluminio	Acero			
Bantam	13,125	6,65	8,83	15,48	4,18	3x1,680	4x1,680	5,03	87,80	1.191
Magpie	20,87	10,58	14,13	24,71	6,65	3x2,118	4x2,118	6,35	139,70	1.894
Shrike	33,185	16,84	22,45	39,29	10,57	3x2,672	4x2,672	8,03	222,30	2.911
Snipe	52,77	26,71	35,68	62,39	16,81	3x3,371	4x3,371	10,11	353,60	4.479
Loon	66,54	33,74	44,97	78,71	21,20	3x3,785	4x3,785	11,35	445,90	5.639
Grouse	80,00	40,52	14,13	54,65	25,49	8x2,540	1x4,242	9,32	221,10	5.639
Petrel	101,80	51,61	30,07	81,68	32,51	12x2,339	7x2,339	11,71	376,90	2.361
Minorca	110,80	56,13	32,77	88,90	35,32	12x2,441	7x2,441	12,22	410,30	4.470
Leghorn	134,60	68,19	39,81	108,00	42,87	12x2,690	7x2,690	13,46	498,30	4.866
Guinea	159,00	80,58	46,92	127,50	50,67	12x2,924	7x2,924	14,63	588,80	5.865
Dotterel	176,90	89,61	52,29	141,90	56,35	12x3,084	7x3,084	15,42	654,70	6.890
Dorking	190,80	96,71	56,39	153,10	60,80	12x3,204	7x3,204	16,03	706,60	7.455
Auk	203,00	102,80	27,80	130,60	64,71	8x4,046	7x2,248	14,83	498,90	5.060
Brahma	203,20	103,00	62,40	194,80	64,76	16x2,863	19x2,480	18,14	1.005,00	8.043
Cochin	211,30	107,10	27,80	169,50	67,34	12x3,371	7x3,371	16,87	782,40	5.060

Tablas de Cables y Cordones

Para Selección de Preformados

Cables de Aluminio CAL

Código	Diámetro del Cable 6201	Sección	Cable ACSR, mismo Diámetro		Nº de hilos x Diámetro	Diámetro total	Peso total	Resistencia nominal	Resistencia máxima a 20°C
	MCM	mm ²	AWG o MCM	Al	mm	mm	kg/km	kg	Ω / km
Akron	30,58	15,5	6	6/1	7x1,68	5,04	42,44	503	2,161
Alton	48,69	24,7	4	6/1	7x2,12	6,36	67,56	801	1,357
Ames	77,47	39,3	2	6/1	7x2,67	8,02	107,5	1,270	0,853
Azusa	123,3	62,5	1/0	6/1	7x3,37	10,11	171	2,023	0,536
Anaheim	155,4	78,7	2/0	6/1	7x3,78	11,35	215,6	2,452	0,425
Amherst	195,7	99,2	3/0	6/1	7x4,25	12,74	271,5	3,083	0,337
Alliance	246,9	125,1	4/0	6/1	7x4,77	14,31	342,6	3,884	0,265
Butte	312,8	158,5	266,8	26/7	19x3,26	16,3	434,9	4,978	0,211
Canton	394,5	199,9	336,4	26/7	19x3,66	18,3	547,4	6,013	0,167
Cairo	465,4	235,8	397,5	26/7	19x3,98	19,88	645,7	7,098	0,142
Darien	559,5	283,5	477	26/7	19x4,36	21,79	776,3	8,525	0,118
Elgin	652,4	330,6	556,5	26/7	19x4,71	23,53	905,2	9,943	0,101
Flint	740,8	375,4	636	26/7	37x3,59	25,16	1,028	9,943	0,0892
Greeley	927,2	469,8	795	26/7	37x4,02	28,15	1,287	11,014	0,0713

Cables de Aluminio Reforzado ACAR

Diámetro AWG o MCM	Sección	Encordado Nº de hilos X Diámetro		Diámetro total	Peso	Resistencia nominal	Resistencia máxima a 20°C
	mm ²	Aluminio / EC	Aleación 6201	mm	kg/km	kg	Ω / km
500	253	30x2,95	7x2,95	20,66	698	4.891	0,1169
500	253	18x2,95	19x2,95	20,66	698	5.990	0,1226
500	279	30x3,10	7x3,10	21,67	768	5.327	0,1063
500	279	18x3,10	19x3,10	21,67	768	6.568	0,1114
600	304	30x3,23	7x3,23	22,63	838	5.783	0,0974
600	304	18x3,23	19x3,23	22,63	838	7.131	0,1022
650	328	30x3,37	7x3,37	23,56	908	6.296	0,0899
650	328	18x3,37	19x3,37	23,56	908	7.762	0,0943
700	354	30x3,49	7x3,49	24,45	978	6.666	0,0835
700	354	18x3,49	19x3,49	24,45	978	8.099	0,0876
750	380	30x3,62	7x3,62	25,32	1.048	7.071	0,0779
750	380	18x3,62	19x3,62	25,32	1.048	8.651	0,0817
800	405	30x3,73	7x3,73	26,14	1.117	7.507	0,0731
800	405	18x3,73	19x3,73	26,14	1.117	9.185	0,0766
1100	557	30x4,38	7x4,38	30,65	1.534	10.204	0,0531
1200	608	30x4,58	7x4,58	32,02	1.673	11.157	0,0487
1200	608	18x4,58	19x4,58	32,02	1.673	13.749	0,0514
1500	760	54x3,98	7x3,98	35,85	2.090	12.884	0,0385
1500	760	33x3,98	28x3,98	35,85	2.090	16.044	0,0405
1600	811	54x4,12	7x4,12	37,04	2.231	13.087	0,0361
1600	811	33x4,12	28x4,12	37,04	2.231	17.341	0,0380
1700	861	54x4,24	7x4,24	38,15	2.367	14.623	0,0340
1700	861	33x4,24	28x4,24	38,15	2.367	18.366	0,0358
1750	887	54x4,30	7x4,30	38,73	2.439	15.039	0,0330
1750	887	33x4,30	28x4,30	38,73	2.439	18.889	0,0347
1800	912	54x4,36	7x4,36	39,28	2.510	15.462	0,0321
1800	912	33x4,36	28x4,36	39,28	2.510	19.420	0,0338

Tablas de Cables y Cordones

Para Selección de Preformados

Cables de Aluminio CA o ACS

Código	Diámetro AWC o MCM	Área nominal (mm ²)	Área de cobre equival. (mm ²)	Encordado N° de hilos Diámetro (mm)	Diámetro nominal del cable (mm)	Peso nominal (kg/km)	Carga de rotura(kgf)
Rose	4	21,16	13,30	7x1,96	5,88	57,8	415
Lily	3	26,66	16,77	7,2,20	6,60	72,7	515
Iris	2	33,63	21,15	7x2,47	7,41	91,9	634
Pansy	1	42,40	26,67	7x2,77	8,31	115,7	775
Poppy	1/0	53,48	33,62	7x3,12	9,36	146,0	939
Aster	2/0	67,41	42,41	7x3,50	10,50	184,1	1.185
Phlox	3/0	85,00	53,50	7x3,93	11,79	232,2	1.435
Oxlip	4/0	107,30	67,43	7x4,41	13,23	292,7	1.809
Daisy	266.8	135,18	85,01	7x4,96	14,88	369,3	2.279
Peony	300	152,01	95,59	19x3,19	15,95	417,4	2.671
Tulip	336.4	170,48	107,21	19x3,38	16,90	467,3	1.994
Canna	397.5	201,39	126,69	19x3,67	18,35	553,1	3.473
Cosmos	477	241,71	152,01	19x4,02	20,10	663,5	4.081

Cordones de Acero de 7 hilos - Galvanizado

Diámetro nominal da cordones (pulgada)	Diámetro nominal de los hilos componentes del cordón (mm)	Peso aproximado (kg/m)	Carga de rotura mínima efectiva en daN		
			Siemens Martin SM	High Strenght HS	Extra High Strength EHS
3/16"	1,58	0,108	862	1.295	1.810
1/4"	2,03	0,180	1.249	2.155	3.017
5/16"	2,64	0,305	2.427	3.629	5.081
3/8"	3,05	0,406	3.153	4.899	6.986
7/16"	3,68	0,593	4.241	6.577	9.435
1/2"	4,20	0,769	5.489	8.528	12.202
9/16"	4,78	0,998	7.121	11.113	15.876
5/8"	5,25	1,209	8.664	13.427	19.233

ATENCIÓN

*Estas **Tablas de Cables y Cordones** son presentadas sólo para facilitar la selección correcta de los accesorios preformados.*

La PLP no fabrica y/o comercializa ninguno de los cables y cordones presentados.

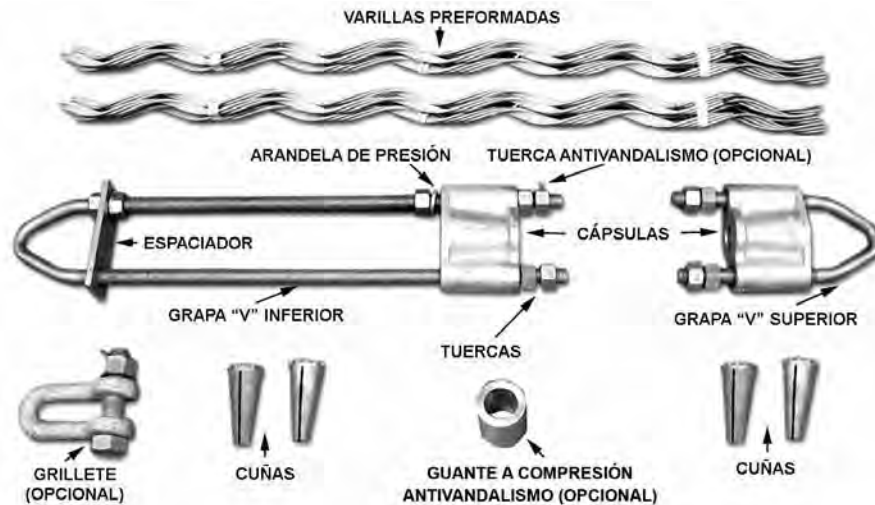


Sección 1 – Fijaciones de Riendas y Cross Rope

Índice	Página
Conjunto de Fijación de Riendas VARI-GRIP™ – VG _____	1-1
Grapas V Asimétrica / Simétrica – GRV _____	1-4
Conectores de Puesta a Tierra _____	1-5
Cross Rope _____	1-7

Conjunto de Fijación de Riendas VARI-GRIP™ – VG

Nomenclatura



Utilización

Los conjuntos VARI-GRIP se utilizan para el arriostramiento de torres de líneas de transmisión de energía eléctrica, antenas, torres de telecomunicaciones y otros tipos de estructuras arriestradas.

Materiales

- Grapa "V" corta y larga: acero SAE 4140.
- Cápsula: hierro nodular 65-45-12 o acero forjado 1045.
- Tuerca hexagonal, tuerca antivandalismo, espaciador: acero SAE 1010/1020.
- Conjunto de varillas preformadas: acero galvanizado
- Arandela de presión: acero SAE 1060/1070.
- Cuña: aleación de aluminio.
- Guardacabo: acero forjado SAE 1045.
- Acabado superficial: cincado en caliente según ASTM A153.

Características técnicas

- Fijación al cable a través de varillas.
- Regulación de la tracción.
- Tuerca antivandalismo (opcional).
- Posibilidad de reinstalación durante el montaje.
- No requiere equipamiento especial para su instalación.
- No necesita " tiempo de estabilización".



Conjunto Vari-Grip

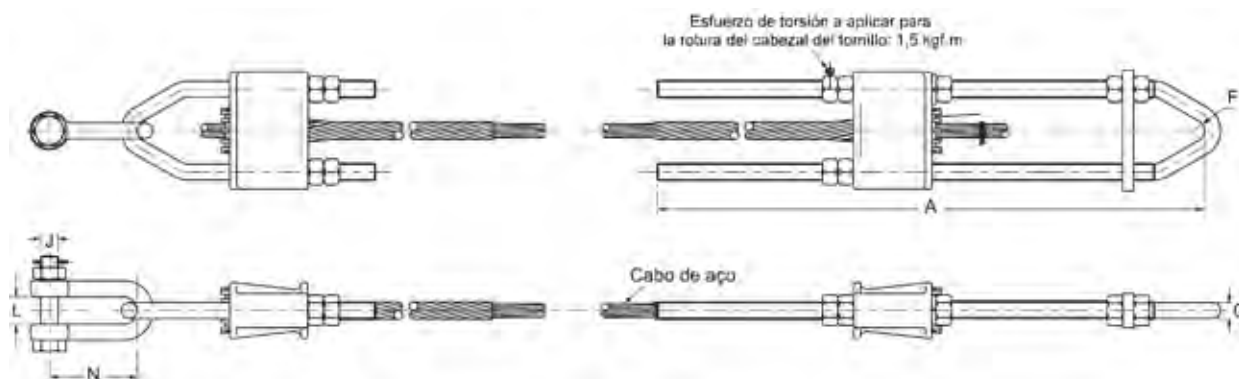
Conjunto de Fijación de Riemas VARI-GRIP™ – VG

Ensayos de tipo

- Carga cíclica: 10.000 ciclos de 1 minuto con variación de la carga entre el 10% y 40% de la carga de rotura del cable de rienda.
- Vibración: 10 millones de ciclos de vibración, con frecuencia de 40 Hz y amplitud de 12 mm/pp y posterior ensayo de tracción hasta el 100 % de la carga de rotura.
- Ensayo ambiental: exposición a niebla salina.

Cuidados en el diseño y la instalación

Las varillas preformadas deben tener el mismo sentido de encordado del cable, por lo tanto, para la correcta especificación del Vari-Grip, deberán conocerse las características del cable (material, diámetro y formación) y su sentido de encordado (derecha ó izquierda).



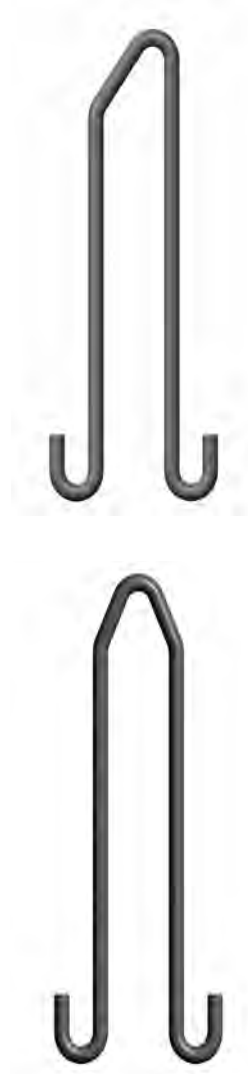
Número de catálogo	Aplicación (mm) (pulgada)	C.R. (kgf)	Dimensiones (mm)						Masa total (kg)
			A	F	G	J (pulgada)	L	N	
VG-0689	17,46 11/16	25.000	460	17	18	M20	24	90	11,3
VG-0690	22,22 7/8	40.000	510	17	21,4	31,75 1 1/4	28	120	19,6
VG-0692	25,4 1	50.000	670	17	25	M27	29	120	23,5
VG-0691	28,58 1 1/8	66.000	705	20	28,5	M30	31	120	35,0
VG-0693	35	103.000	734	30	36	M45	39	234	67,0
VG-0694	38,5	123.000	820	30	42	M45	39	234	93,5

Para otros intervalos de aplicación, consultar a PLP.

Grapas V Asimétrica / Simétrica – GRV

Las **Grapas V Asimétrica - GRVS** y **Simétrica - GRVS** se instalan en zapatas de concreto y están destinadas a la conexión del Conjunto de Fijación de Riendas VARI-GRIP.

Están fabricadas en acero SAE 4140 cincado en caliente, según ASTM A153 y A143. Su instalación es fácil y rápida.



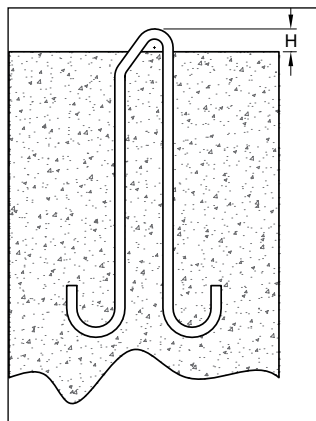
Grapa V Asimétrica

Número de catálogo	H	Carga de rotura (kgf)	Carga máxima sin deformación (kgf)	Masa aproximada (kg)
	(mm)			
GRV-79	70	60.000	42.000	11,50
GRV-80	70	70.000	49.000	12,90
GRV-81	65	50.000	35.000	9,80
GRV-82	78	88.000	61.500	18,60
GRV-98	52	29.000	20.300	6,80
GRV-105	90	103.000	72.100	23,30
GRV-107	70	66.000	46.200	12,30
GRV-109	100	123.000	86.100	32,40
GRV-2000	78	40.000	28.000	6,30
GRV-2001	78	78.000	54.500	18,00

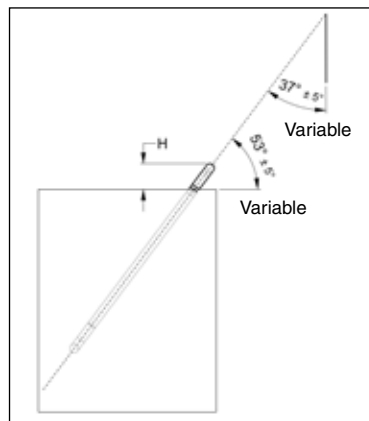
Grapa V Simétrica

Número de catálogo	H	Carga de rotura (kgf)	Carga máxima sin deformación (kgf)	Masa aproximada (kg)
	(mm)			
GRVS-40	90	40.000	30.000	6,30
GRVS-50	90	50.000	37.500	9,80
GRVS-70	100	70.000	52.500	13,20
GRVS-78	100	78.000	58.500	15,00
GRVS-88	100	88.000	66.000	17,50
GRVS-103	100	103.000	77.250	22,30

Esquema para la instalación en la zapata de concreto.



Grapa Asimétrica



Grapa Simétrica

Dispositivo para GRV / GRVS

El dispositivo fue desarrollado por PLP para facilitar la conexión del Conjunto de Fijación de Riendas VARI-GRIP en las Grapas V Asimétrica o Simétrica. Como el Dispositivo tiene la función de herramienta, debe ser retirado luego de su aplicación para ser reutilizado en otras instalaciones. Contáctenos para más informaciones.



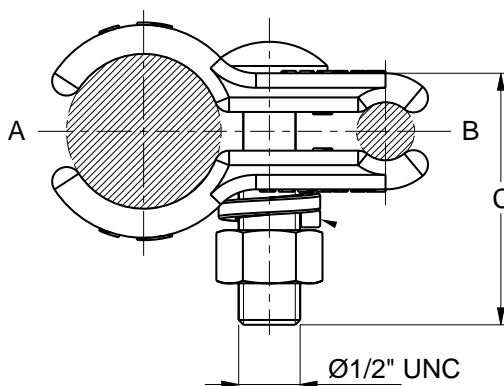
Conectores de Puesta a Tierra

Los conectores indicados más abajo son utilizados para la puesta a tierra de las líneas de transmisión.

Conector Paralelo



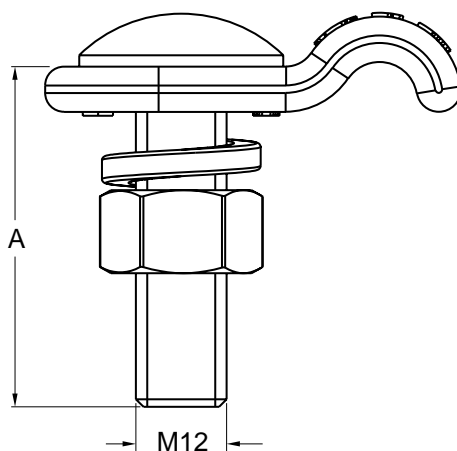
Número de catálogo	Diámetro de aplicación del cable (mm)		Longitud del tornillo (mm)	Masa aproximada (kg)
	A	B		
CNP-102	20 a 26	6 a 12	52	0,40
CNP-104	13 a 20	6 a 12	52	0,41
CNP-106	26 a 32	6 a 12	52	0,48
CNP-107	32 a 38	6 a 13	52	0,52



Conector de Fijación Unifilar



Número de catálogo	Diámetro de aplicación del cable (pulg.)	Longitud del tornillo (mm)	Masa aproximada (kg)
		A	
CNP-103	3/8	45	0,17

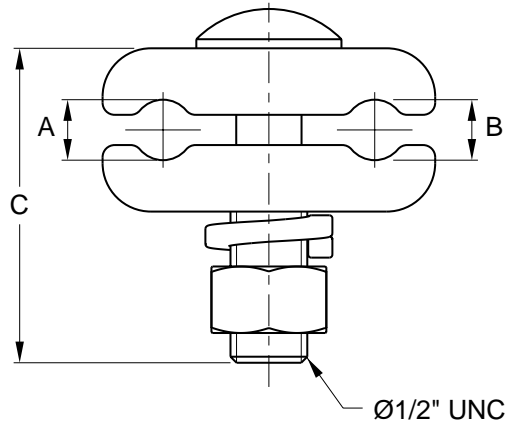


Conectores de Puesta a Tierra

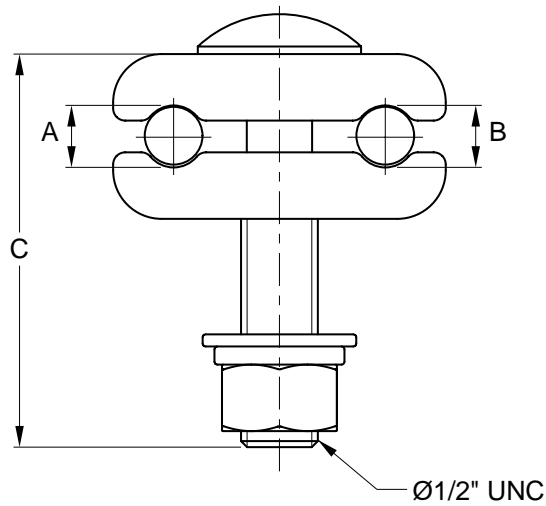
Presilla Circular



Número de catálogo	Diámetro de aplicación del cable (mm)		Longitud del tornillo (mm)	Masa aproximada (kg)
	A	B	C	
PB-08	6 a 9,5 mm	6 a 9,5 mm	52	0,34



Número de catálogo	Diámetro de aplicación del cable (mm)		Longitud del tornillo (mm)	Masa aproximada (kg)
	A	B	C	
PB-08-D	6 a 9,5 mm	6 a 9,5 mm	65	0,36



Cross Rope

Utilización

Fijación de las torres Cross Rope.

Nomenclatura

Conjunto de Fijación del Cable Principal



Materiales

- Grapa "V": acero SAE 4140.
- Cápsula: hierro nodular 65-45-12.
- Tuerca hexagonal: acero SAE 1020.
- Conjunto de varillas preformadas: compatibles con el material del cable.
- Arandela de presión: acero SAE 1060/70.
- Cuña: aleación de aluminio.
- Guardacabo: acero forjado SAE 1045.
- Acabado superficial de los materiales ferrosos: Cincado en caliente según ASTM A153.

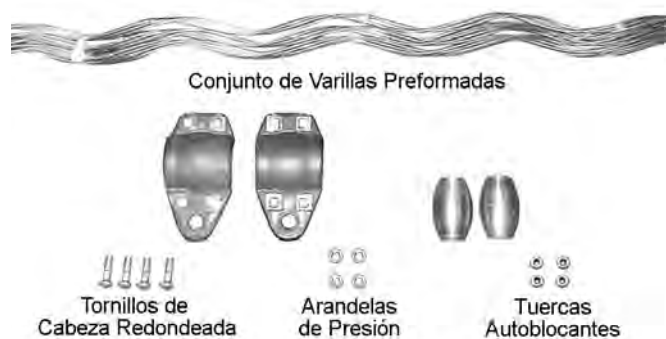
Conjunto de Fijación del Cable Auxiliar



Materiales

- Retención preformada: compatible con el material del cable.
- Roldana: hierro nodular FE-4212.
- Chapa de extensión: acero ASTM A36.
- Tornillo: acero SAE 1045.
- Tuerca hexagonal: acero SAE 1010/1020.
- Acabado superficial de los materiales ferrosos: cincado em caliente según ASTM A153.

Grapa Armada Preformada



Materiales

- Conjunto de varillas preformadas: compatibles con el material del cable.
- Zapata y tornillo: acero SAE 1045.
- Inserto: aleación de aluminio.
- Arandela de presión: acero SAE 1060/70.
- Tuerca autoblocante: acero inoxidable AISI 304.

Cross Rope

Características técnicas

- Fijación al cable a través de varillas preformadas.
- No requiere equipamiento especial para su instalación.
- No necesita "tiempo de estabilización".

Ensayos de tipo

- Carga cíclica: 10.000 ciclos de 1 minuto con variación de la carga entre el 10% y 40% de la carga de rotura del cable de rienda.
- Vibración: 10 millones de ciclos de vibración, con frecuencia de 40 Hz y amplitud de 12 mm/pp y posterior ensayo de tracción hasta el 100 % de la carga de rotura.
- Ensayo ambiental: exposición a niebla salina.

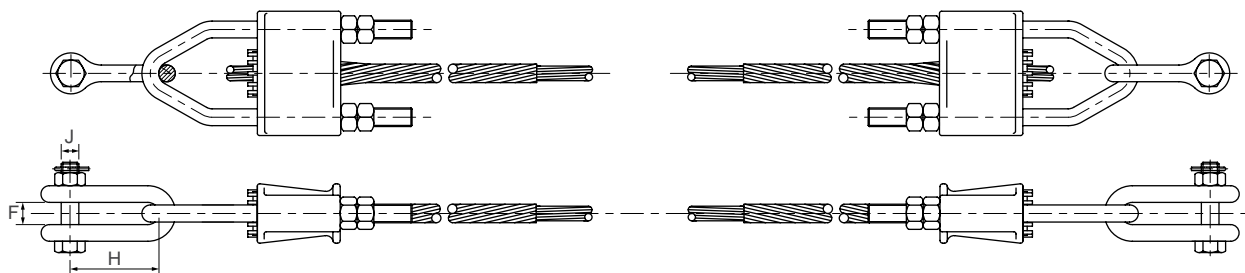
Suministro de montaje

- PLP suministra también los conjuntos de fijación montados. En este caso, el montaje se realiza en fábrica de PLP y los cables son suministrados por el cliente conjuntamente con el plano de dimensiones.

Cuidados en el diseño y la instalación

- Las varillas y las retenciones preformadas deben tener el mismo sentido de encordado del cable, por lo tanto, para la correcta especificación deberán conocerse las características del cable (material, diámetro y formación) y su sentido de encordado (derecha ó izquierda).
- Las retenciones preformadas no pueden ser reutilizadas
- La tensión mínima de las retenciones preformadas deberá ser de aproximadamente 10 % de la carga de rotura del cable.

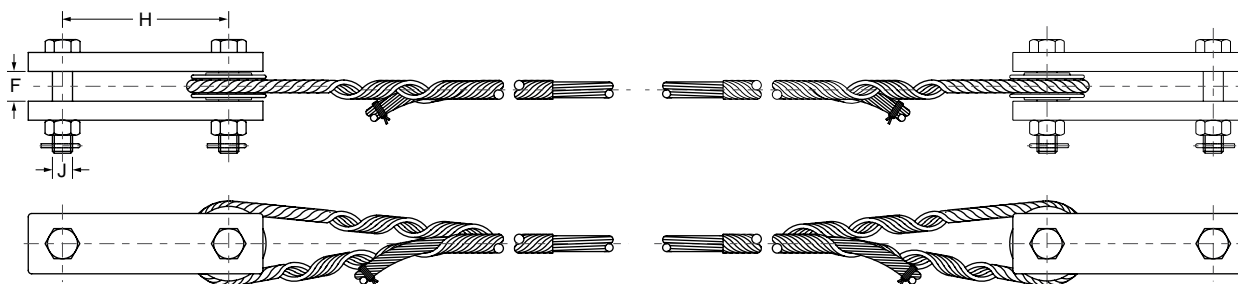
Conjunto de Fijación del Cable Principal



Referencia izquierda	Aplicación (mm) (pulgada)	C.R. (kgf)	C.E. (kgf)	Dimensiones (mm)			Masa total (kg)
				F	H	J (pulgada)	
VG-0642	25,4 1	50.000	50,000	29	120	31,75 1 ¼	36,3

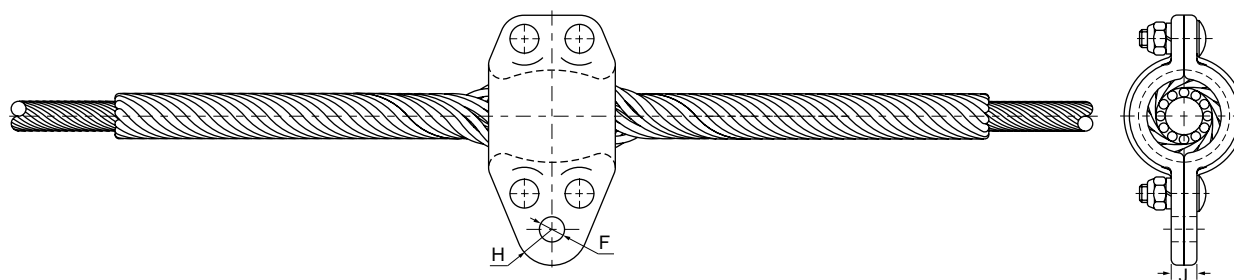
Cross Rope

Conjunto de Fijación de Cable Auxiliar



Referencia izquierda	Aplicación (mm) (pulgada)	C.R. (kgf)	C.E. (kgf)	Dimensiones (mm)			Masa total (kg)
				F	H	J (pulgada)	
CFE-68	15,88 5/8	21.000	21,000	30	120	19,05 3/4	6

Grapa Armada Preformada

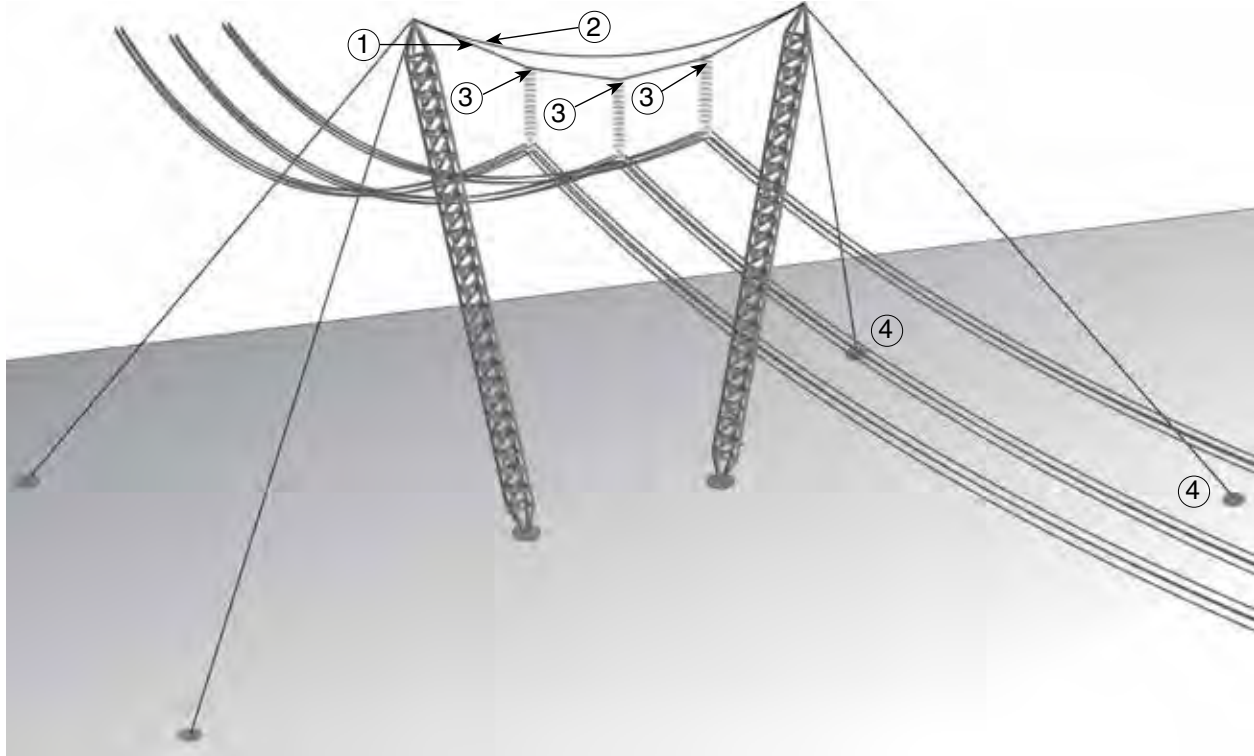


Referencia izquierda	Aplicación (mm) (pulgada)	C.R. (kgf)	C.E. (kgf)	Dimensiones (mm)			Masa total (kg)
				F	H	J (pulgada)	
GAP-101	25,4 1	16.000	5,600	21	30	20 0,787	11,3

Para otros intervalos de aplicación, consulte la PLP.

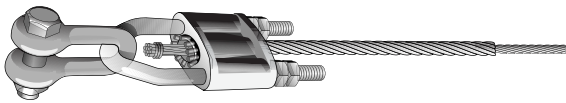
Cross Rope

Esquema Cross-Rope



Conjunto de Fijación del Cable Principal

①



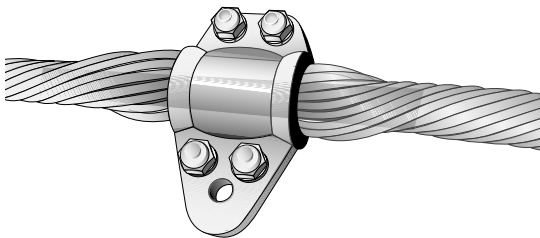
Conjunto de Fijación del Cable Auxiliar

②



Grapa Armada Preformada

③



Conjunto de Fijación de Rienda

④



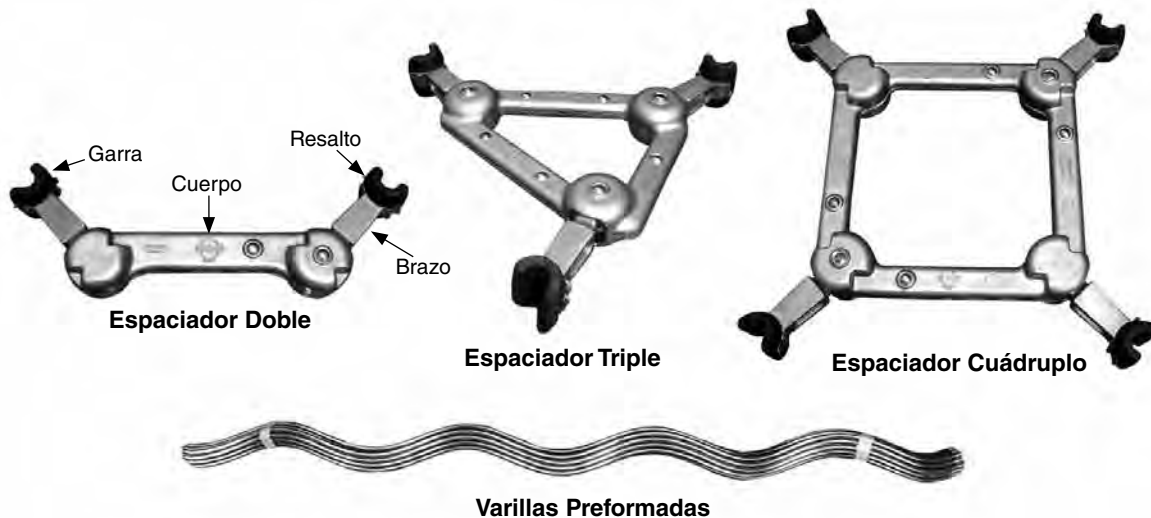


Sección 2 – Espaciadores

Índice	Página
Espaciador Amortiguador Preformado – AGSD _____	2-2
Espaciador Helicoidal Preformado – SUMS _____	2-6

Espaciador Amortiguador Preformado – AGSD

Nomenclatura



Utilización

El **Espaciador Amortiguador Preformado – AGSD** se utiliza para mantener la separación y la estabilidad del haz de subconductores, evitar las oscilaciones de subvano y atenuar las vibraciones de los subconductores en las líneas de transmisión, además de mantener la eculización eléctrica de los subconductores.

Materiales

- Conjunto de varillas preformadas, brazos y cuerpo: aleación de aluminio.
- Garras y sistema de amortiguación: material elastomérico.

Características técnicas

- Fijación al cable a través de varillas preformadas.
- No requiere equipamiento especial para instalación.
- Puede ser instalado en línea viva con las herramientas adecuadas.
- Bajo peso relativo.
- Sistema de amortiguamiento exclusivo bajo patente industrial.
- Fácil inspección de la instalación.

Ensayos de tipo según IEC 61854

- Ensayo de fatiga.
- Ensayo de flexibilidad.
- Decremento logarítmico.
- Deslizamiento estático y longitudinal de la garra.
- Ensayo de resistencia eléctrica
- Ensayos RIV y corona.
- Ensayos de cortocircuito.
- Resistencia al ozono.

Cuidados en el diseño y instalación

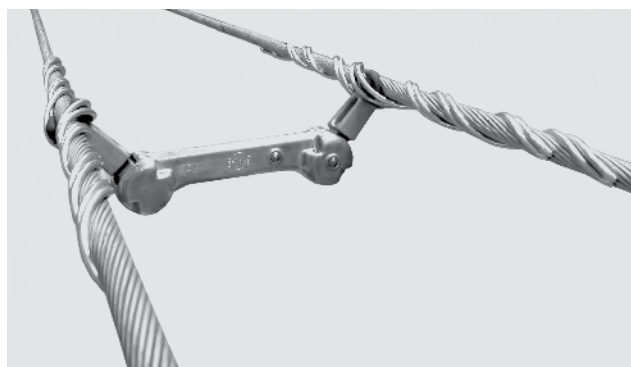
- Las recomendaciones específicas para el diseño del espaciador y el criterio de posicionamiento deben tener en consideración las características eléctricas, los parámetros de proyecto de la línea y las condiciones ambientales. PLP adopta el criterio de posicionamiento de subvano asimétrico que ofrece mejor protección a las oscilaciones de subvano, como lo recomienda la Cigré. Para la determinación del mejor diseño del espaciador y del método de posicionamiento y cantidades, consulte a PLP.

Espaciador Amortiguador Preformado – AGSD

Para uso en:

**Conductores de aluminio
CAA (o ACSR) y CA (o ASC)**
**Conductores de aleación de aluminio
(CAL)**

Distancia entre subconductores: 457 mm



Espaciador Doble

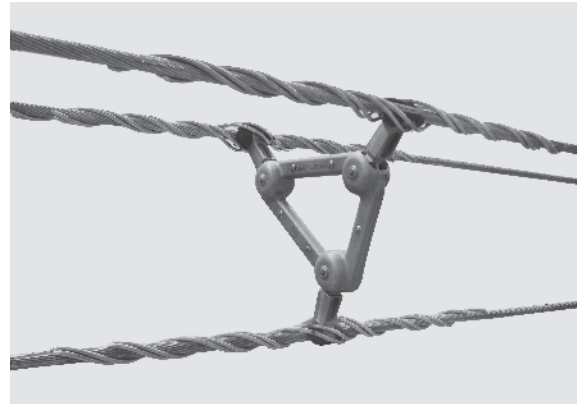
Número de catálogo	Intervalo de diámetro de aplicación (mm)		Conductor de aluminio AWG o MCM	Longitud varillas preformadas (mm)	Código de color	Masa aprox. del conj. (kg)
	Mín.	Máx.				
AGSD-2452211	21,48	22,11	477, 26/7 CAA	975	marrón	2,95
AGSD-2452277	22,12	22,77		975	naranja	2,95
AGSD-2452336	22,78	23,36		975	púrpura	2,95
AGSD-2452397	23,37	23,97	556,5, 26/7 CAA	975	rojo	2,95
AGSD-2452459	23,98	24,59		975	azul	2,95
AGSD-2452505	24,60	25,05	636, 54/7 CAA	975	verde	2,95
AGSD-2452554	25,06	25,54	636, 26/7 CAA	975	amarillo	2,95
AGSD-2452597	25,55	25,97	636, 30/19 CAA	1105	púrpura	3,08
AGSD-2452643	25,98	26,43	795, 37 y 61 hilos CA	1105	rojo	3,08
AGSD-2452729	26,44	27,29	715.5, 26/7 CAA	1105	azul	3,08
AGSD-2452770	27,30	27,70	874.5, 37 hilos CA	1105	verde	3,09
AGSD-2452841	27,71	28,41	795, 26/7 CAA	1105	amarillo	3,09
AGSD-2452886	28,42	28,86	954, 37 hilos CA	1105	negro	3,09
AGSD-2452927	28,87	29,27	795, 30/19 CAA	1105	blanco	3,09
AGSD-2452986	29,28	29,86	954, 45/7 CAA	1105	marrón	3,09
AGSD-2453069	29,87	30,69	954, 54/7 CAA	1105	naranja	3,10
AGSD-2453115	30,70	31,15	1113, 61 hilos CA	1105	púrpura	3,10
AGSD-2453199	31,16	31,99	1192.5, 61 hilos CA	1105	rojo	3,11

Encordado a la derecha

Espaciador Amortiguador Preformado – AGSD

Para uso en:

- Conductores de aluminio
CAA (o ACSR) y CA (o ASC)**
- Conductores de aleación de aluminio
(CAL)**



Distancia entre subconductores: 457 mm

Espaciador Triple

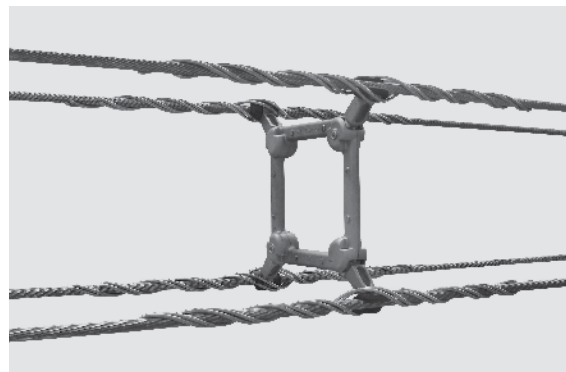
Número de catálogo	Intervalo de diámetro de aplicación (mm)		Conductor de aluminio AWG o MCM	Longitud varillas preformadas (mm)	Código de color	Masa aprox. del conj. (kg)
	Mín.	Máx.				
AGSD-3452211	21,48	22,11	477, 26/7 CAA	975	marrón	4,67
AGSD-3452277	22,12	22,77		975	naranja	4,67
AGSD-3452336	22,78	23,36		975	púrpura	4,67
AGSD-3452397	23,37	23,97	556,5, 26/7 CAA	975	rojo	4,67
AGSD-3452459	23,98	24,59		975	azul	4,67
AGSD-3452505	24,60	25,05	636, 54/7 CAA	975	verde	4,67
AGSD-3452554	25,06	25,54	636, 26/7 CAA	975	amarillo	4,67
AGSD-3452597	25,55	25,97	636, 30/19 CAA	1105	púrpura	4,87
AGSD-3452643	25,98	26,43	795, 37 y 61 hios CA	1105	rojo	4,87
AGSD-3452729	26,44	27,29	715.5, 26/7 CAA	1105	azul	4,87
AGSD-3452770	27,30	27,70	874.5, 37 hilos CA	1105	verde	4,88
AGSD-3452841	27,71	28,41	795, 26/7 CAA	1105	amarillo	4,88
AGSD-3452886	28,42	28,86	954, 37 hilos CA	1105	negro	4,88
AGSD-3452927	28,87	29,27	795, 30/19 CAA	1105	blanco	4,88
AGSD-3452986	29,28	29,86	954, 45/7 CAA	1105	marrón	4,88
AGSD-3453069	29,87	30,69	954, 54/7 CAA	1105	naranja	4,90
AGSD-3453115	30,70	31,15	1113, 61 hilos CA	1105	púrpura	4,90
AGSD-3453199	31,16	31,99	1192.5, 61 hilos CA	1105	rojo	4,90

Encordado a la derecha

Espaciador Amortiguador Preformado – AGSD

Para uso en:

- Conductores de aluminio**
CAA (o ACSR) y CA (o ASC)
- Conductores de aleación de aluminio**
(CAL)



Distancia entre subconductores: 457 mm

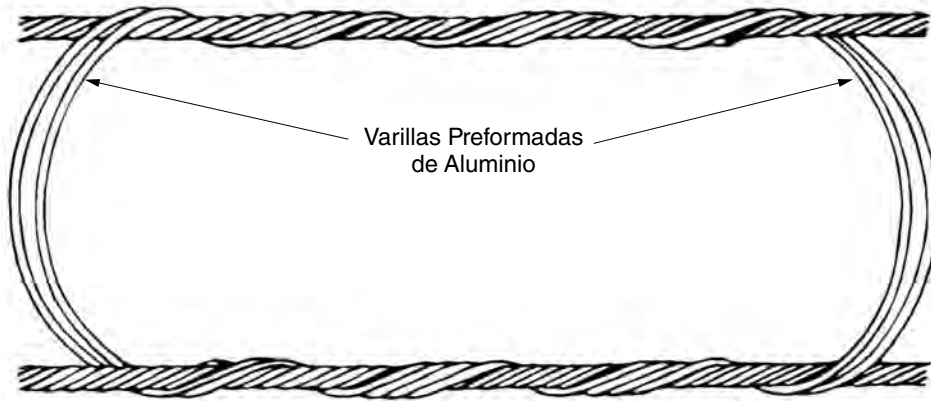
Espaciador Cuádruplo

Número de catálogo	Intervalo de diámetro de aplicación (mm)		Conductor de aluminio AWG o MCM	Longitud varillas preformadas (mm)	Código de color	Masa aprox. del conj. (kg)
	Mín.	Máx.				
AGSD-4452220	21,48	22,20	477, 26/7 CAA	975	marrón	6,70
AGSD-4452277	22,21	22,77		975	naranja	6,70
AGSD-4452336	22,78	23,36		975	púrpura	6,70
AGSD-4452397	23,37	23,97	556,5, 26/7 CAA	975	rojo	6,70
AGSD-4452459	23,98	24,59		975	azul	6,70
AGSD-4452505	24,60	25,05	636, 54/7 CAA	975	verde	6,70
AGSD-4452554	25,06	25,54	636, 26/7 CAA	975	amarillo	6,70
AGSD-4452597	25,55	25,97	636, 30/19 CAA	1105	púrpura	6,95
AGSD-4452643	25,98	26,43	795, 37 y 61 hilos CA	1105	rojo	6,95
AGSD-4452729	26,44	27,29	715.5, 26/7 CAA	1105	azul	6,96
AGSD-4452770	27,30	27,70	874.5, 37 hilos CA	1105	verde	6,97
AGSD-4452841	27,71	28,41	795, 26/7 CAA	1105	amarillo	6,97
AGSD-4452886	28,42	28,86	954, 37 hilos CA	1105	negro	6,98
AGSD-4452927	28,87	29,27	795, 30/19 CAA	1105	blanco	6,98
AGSD-4452986	29,28	29,86	954, 45/7 CAA	1105	marrón	6,98
AGSD-4453069	29,87	30,69	954, 54/7 CAA	1105	naranja	6,99
AGSD-4453115	30,70	31,15	1113, 61 hilos CA	1105	púrpura	7,00
AGSD-4453199	31,16	31,99	1192.5, 61 hilos CA	1105	rojo	7,00

Encordado a la derecha

Espaciador Helicoidal Preformado – SUMS

Nomenclatura



Separación entre subconductores, véanse tablas
(Para otras separaciones, consulte a PLP)

Utilización

Para aplicación en sistemas de dos conductores por fase, dispuestos horizontalmente, con el objeto de:

- Mantener los subconductores equidistantes en el haz.
- Ecuilibrar las características eléctricas del haz.
- Minimizar los movimientos inducidos por el viento, tales como la oscilación del subconductor y la vibración eólica, de modo que no ocurra ningún daño al conductor.
- Evitar el enredo de los subconductores debido a corrientes de cortocircuito.

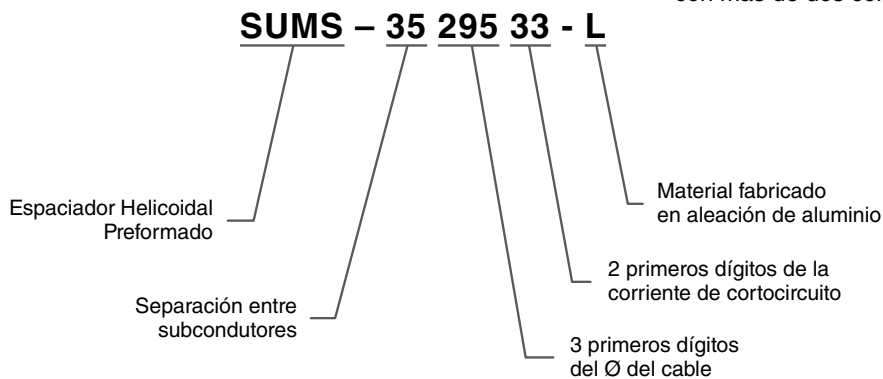
Material

- Alambre para las varillas preformadas: aleación de aluminio ASTM 6061 o ASTM 6201.

Características técnicas

- Concepción Preformada (ver Preformados en la pág. 2).
- Varillas del espaciador son siempre compatibles con el material del cable.

Codificación



Ensayos de tipo

- Ensayo de cortocircuito.
- Ensayo de RIV-Corona.

Requisitos para la determinación del espaciador

- Características del cable conductor: diámetro, tipo y formación.
- Tensión de la línea de transmisión.
- Distancia entre los subconductores y configuración (horizontal o vertical).
- Exigencias en cuanto al cortocircuito: valor de la corriente de cortocircuito rms simétrica (Amperes) y duración.

Cuidados en el proyecto y la instalación

- Para la determinación de un espaciador que no conste en la tabla de más abajo, del método de posicionamiento y cantidades, consulte a PLP.
- Este producto no puede ser utilizado en haz vertical y con más de dos conductores.

Espaciador Helicoidal Preformado – SUMS

Para uso en:

**Conductores de aluminio
CAA (o ACSR) y CA (o ASC)**
**Conductores de aleación de aluminio
(CAL)**



Distancia entre subconductores: 350 mm

Número de catálogo	Número de catálogo (antiguo)	Intervalo de diámetro de aplicación (mm)		Conductor de aluminio AWG o MCM	Corriente de cortocircuito 60 Hz		Masa aprox. (kg)
		Mín.	Máx.		kA	Ciclos	
SUMS-3518320-L	SUMS-1252-L	17,80	18,53	Linnet	20,0	5	1,35
SUMS-3519820-L	SUMS-4120-L	19,32	20,13	Ibis	20,5	5	0,95
SUMS-3521727-L	SUMS-1248-L	21,23	22,06	Hawk	27,5	5	1,30
SUMS-3521738-L	SUMS-1253-L	21,23	22,06	Hawk	38,7	5	1,95
SUMS-3525133-L	SUMS-2960-L	24,15	25,26	Grosbeak	33,0	5	1,90
SUMS-3528125-L	SUMS-8011-L	27,66	28,97	Drake	25,0	4	1,55
SUMS-3529522-L	SUMS-3850-L	28,98	30,39	Rail	22,5	4	1,70
SUMS-3529533-L	SUMS-2210-L	28,98	30,39	Rail	33,0	5	2,00

Encordado a la derecha

Distancia entre subconductores: 457 mm

Número de catálogo	Número de catálogo (antiguo)	Intervalo de diámetro de aplicación (mm)		Conductor de aluminio AWG o MCM	Corriente de cortocircuito 60 Hz		Masa aprox. (kg)
		Mín.	Máx.		kA	Ciclos	
SUMS-4519814-L	SUMS-5121-L	19,32	20,13	Ibis	14,0	5	0,90
SUMS-4521730-L	SUMS-8018-L	21,23	22,06	Hawk	30,0	5	1,30
SUMS-4522427-L	SUMS-1400-L	22,07	23,12	Hen	27,9	4	1,30
SUMS-4527031-L	SUMS-1392-L	26,39	27,65	Tern	31,6	5	2,40
SUMS-4528122-L	SUMS-1245-L	27,66	28,97	Drake	22,5	5	1,65
SUMS-4528725-L	SUMS-8012-L	27,66	28,97	Ruddy	25,0	5	2,57
SUMS-4529531-L	SUMS-5248-L	28,98	30,39	Rail	31,6	5	2,50
SUMS-4531933-L	SUMS-7089-L	31,77	33,16	Bluejay	33,0	5	3,60

Encordado a la derecha





Sección 3 – Control de Vibración

Índice	Página
Amortiguador de Vibración VORTX™ – VSD _____	3-2
Amortiguador de Vibración Preformado – SVD _____	3-5

Amortiguador de Vibración VORTX™ – VSD

Nomenclatura

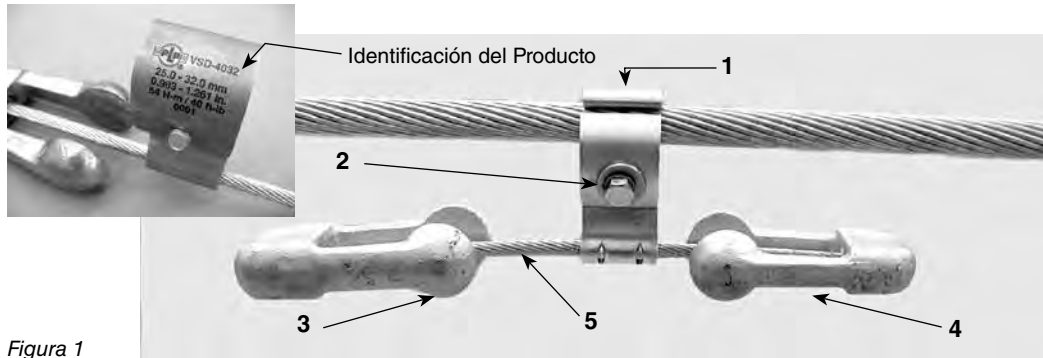


Figura 1

- Cuerpo y garra:** con forma de gancho, el cuerpo del amortiguador se apoya sobre el cable o conductor, mientras que la garra hace el cierre. Como se demuestra en la figura 1, el mensajero se fija por compresión en la parte inferior del cuerpo. La cara externa del cuerpo posee un grabado indeleble de identificación del producto (código), torque de colocación y número de lote.
- El montaje del amortiguador se realiza firmemente sobre el cable o conductor a través del **tornillo, arandela plana y arandela de presión**, la garra y el cuerpo. Las arandelas planas y de presión son necesarias para una adecuada instalación.
- Pesa mayor:** el amortiguador mostrado en la figura 1, tiene pesas de dos tamaños y esto ofrece un mejor rendimiento del producto, que presenta hasta cuatro respuestas en frecuencias de vibración (dos para la pesa mayor y dos para la pesa menor). Otro diseño de amortiguador podrá tener pesas del mismo tamaño, que pueden ser posicionadas de forma asimétrica con relación al cuerpo para una respuesta múltiple.
- Pesa menor.**
- Mensajero:** cordón de acero flexible.

Evaluación térmica (continua) 125°C y 250°C, cuando se coloca sobre Protector Preformado.

Materiales

- Garra y brazo de retención: aleación de aluminio 6061-T6 o 6063-T6.
- Arandela plana: acero.
- Arandela de presión: acero ANSI/ASME B 18.21.1.
- Tornillo cabeza hexagonal: acero SAE 1010/1020.
- Pinza: aleación de aluminio 2011-T3.
- Pesa: hierro nodular A536.
- Mensajero: acero galvanizado electrolítico.

Características técnicas

- Software propio para establecer las recomendaciones del producto y maximizar el rendimiento del amortiguador.
- Pueden ser instalados tanto en líneas no energizadas como en las energizadas, utilizando herramientas para mantenimiento en líneas vivas.
- La garra está diseñada para ser colgada del conductor o cable durante la instalación, según normas IEC. Las manos quedan libres para la utilización de la herramienta de apriete y aplicación del torque adecuado.
- La fijación de las pesas se efectúa bajo presión con una pinza (collet). Ese accesorio cumple con los requisitos de resistencia al arrancamiento según normas IEC, sin alterar las propiedades del cable mensajero.
- Presenta un diseño de múltiples respuestas para hasta 4 frecuencias de vibración (dos para la pesa mayor y dos para la pesa menor).
- Pueden ser colocados sobre las armaduras preformadas.

Amortiguador de Vibración VORTX™ – VSD

Utilización

El **Amortiguador VORTX™** está clasificado como tipo Stockbridge y tiene la finalidad de atenuar las vibraciones eólicas que ocurren en los cables pararrayos y conductores.

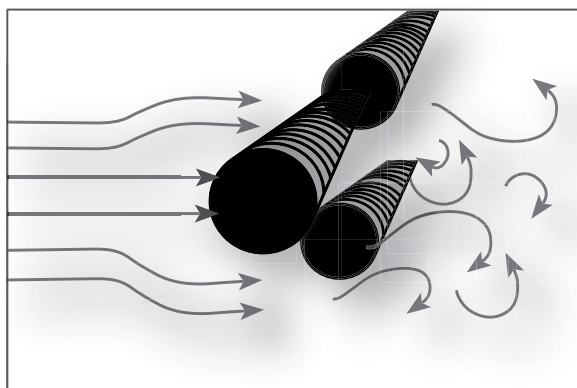
Vibración Eólica – Sus Efectos en el Conductor

La vibración eólica es un movimiento de baja amplitud y alta frecuencia causada por vientos planos laminares que inciden transversalmente a la línea.

Cuando los conductores o los cables están expuestos al viento, ocurre un fenómeno conocido como Eddy shedding, Eddy o Vortex shedding, provocando un desequilibrio alternado de presión que induce al conductor a moverse hacia arriba y hacia abajo, en ángulos rectos con relación a la dirección del flujo de aire. Estas vibraciones toman formas de discretas ondas estacionarias que pueden causar averías en los herrajes de suspensión, fatiga en el conductor, abrasión y finalmente, falla en el conductor.

La frecuencia de la vibración eólica está directamente relacionada al diámetro del cable. Si la velocidad del viento fuera constante, cuanto menor sea el diámetro del cable, mayor será la frecuencia de vibración.

La vibración eólica puede causar desgaste y fatiga en las líneas y en sus herrajes de suspensión. Esas ondas estacionarias de baja amplitud y alta frecuencia son casi invisibles a ojo desnudo. Se requieren instrumentos especiales para determinar la severidad de la vibración. Algunas veces, con un simple toque manual en la estructura de la línea, se puede sentir la vibración que se transmite a los soportes.



Ensayos de tipo

- Ensayo de RIV y Corona.
- Ensayos según la norma técnica IEC 61897:1998.

Cálculo del sistema de amortiguamiento

- Los amortiguadores Stockbridge tienen características específicas de comportamiento, variando para cada fabricante y requieren el modelo correcto y el exacto posicionamiento para contener la actividad de vibración eólica. Los datos necesarios para el cálculo son los siguientes:
 - Cantidad de circuitos.
 - Número de conductores por fase.
 - Categoría del terreno.
 - Diámetro y material del cable.
 - Dirección de la línea.
 - Datos de la grapa de suspensión y de la grapa de anclaje.
 - Lista de construcción con la indicación del tipo de estructura (suspensión o retención).
 - Tracción inicial y final en la temperatura media anual (kg).

Cuidados en el diseño y en la instalación

- Los amortiguadores VORTX pueden ser instalados directamente sobre la mayoría de los conductores de aluminio, incluyendo ACSR y ACAR.
- Las armaduras preformadas para protección tienen la finalidad de reducir la tensión de engrapado en cables susceptibles a daños en la superficie o en el núcleo – esto incluye los cables de fibra óptica como los ADSS u OPGW. Y también para disipar la temperatura de los cables termo-resistentes.
- La orientación del posicionamiento del amortiguador VORTX no es crítica para el funcionamiento del amortiguador. Por ejemplo, puede ser instalado en el cable con la pesa mayor (o pierna del mensajero mayor) para el lado de la torre o del lado del vano. Para dos amortiguadores consecutivos, puede ser conveniente que las pesas menores de cada amortiguador (o pierna del mensajero menor) sean colocadas una frente a la otra para evitar interferencias.

Amortiguador de Vibración VORTX™ – VSD

Codificación del Amortiguador de Vibración VORTX™

Número de catálogo

VSD – 40 32

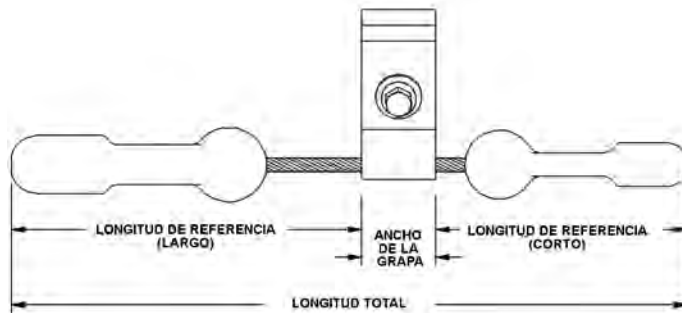
“VSD” – Amortiguador VORTX (Stockbridge)

Combinación de Pesas (10, 20, 30, 40, 50)

La selección de las pesas se basa en la impedancia adecuada para el respectivo conductor o cable.

Código de la Grapa (10, 12, 16, 20, 25, 32, 40, 50, 61)

El código de la grapa representa el mayor valor del intervalo de colocación de la grapa o el máximo diámetro aceptable del cable o del conductor, en mm.



Número de catálogo	Intervalo del Ø del cable (mm)		Intervalo de aplicación de la grapa (mm)		Masa aprox. (kg)	Ejemplo de Cables Aplicables
	Min.	Max.	Min.	Máx.		
VSD-2016	12,0	18,2	12,3	15,5	1,74	Dotterel
VSD-2020			15,5	20,0	1,74	Partridge y Linnet
VSD-2025			20,0	25,0	1,74	Dotterel con Armadura Ø 3,25 mm
VSD-2032			25,0	32,0	1,94	Partridge con Armadura Ø 4,62 mm, Linnet con Armadura Ø 5,18 mm
VSD-2520	18,3	21,7	15,5	20,0	2,25	Oriole
VSD-2525			20,0	25,0	2,30	Hawk
VSD-2532			25,0	32,0	2,40	Oriole con Armadura Ø 5,18 mm
VSD-2540			32,0	40,1	2,56	Hawk con Armadura Ø 6,35 mm
VSD-3525	21,8	24,9	20,0	25,0	3,30	Dove
VSD-3532			25,0	32,0	3,30	
VSD-3540			32,0	40,1	3,40	Dove con Armadura Ø 6,35 mm
VSD-3550			40,1	50,0	3,54	
VSD-4032	25,0	33,9	25,0	32,0	5,00	Grosbeak, Tern, Rail, Bluejay
VSD-4040			32,0	40,1	5,20	Grosbeak con Armadura Ø 6,35 mm, Tern con Armadura Ø 6,35 mm
VSD-4050			40,1	50,0	5,20	Rail con Armadura Ø 6,35 mm
VSD-4061			50,0	61,0	5,50	Bluejay con Armadura Ø 9,27 mm

Nota: Para los cables OPGW y termo-resistente, PLP no recomienda la colocación del VSD directamente sobre el cable. En estos casos se debe utilizar un protector preformado.

Amortiguador de Vibración Preformado – SVD



Recomendaciones Generales

Utilización

El **Amortiguador de Vibraciones SVD** se utiliza para atenuar las vibraciones eólicas que se producen en los cables de guardia y conductores hasta 230 KV.

Material

Cloruro de polivinilo de alto impacto (P.V.C.) de color gris.

Características técnicas

- Cubre todas las frecuencias de resonancia.
- Mayor eficiencia en altas frecuencias.
- Distribución de esfuerzos en el tramo de agarre por su concepción preformada.
- No es necesario ningún cálculo de ingeniería para su posicionamiento, se coloca aproximadamente a 10 cm de los extremos de las armaduras preformadas u otro herraje.
- Instalación manual.
- Bajo peso específico.

Ensayos de tipo

- Resistencia al impacto.
- Resistencia y estabilidad a los rayos ultravioleta.

Cuidados en el diseño e instalación

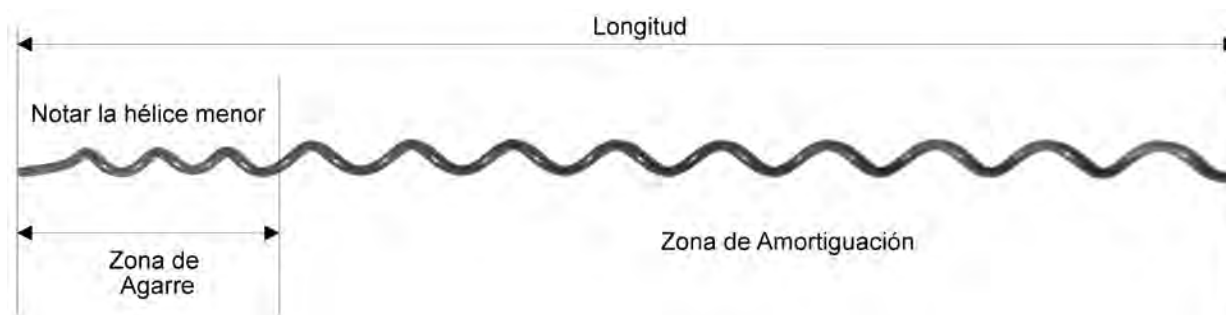
El grado de protección necesario en una línea específica depende de los siguientes factores:

- Descripción del terreno e histórico de vibración.
- Tensión de la línea (EDS).
- Diámetro del cable.
- Material del cable.
- Longitud del vano.
- Indicación de vanos de travesía.
- Cantidad y posicionamiento de las esferas.

Para la instalación del Amortiguador donde el cable ADSS esté sometido a un campo eléctrico, el SVD debe ser colocado a 4,5 m del extremo del accesorio de suspensión o anclaje, a fin de eliminar el efecto de tracking del Amortiguador y/o del cable.

Consulte a PLP para el criterio de posicionamiento y cantidades de Amortiguadores SVD y procedimiento de instalación.

Recomendación de uso normalizado de Amortiguadores de Vibración Preformados SVD para cables conductores y cables de guardia.



Amortiguador de Vibración Preformado – SVD

Para uso en:

Líneas con vanos distintos, con inducción de vientos

Longitud del vano (m)	Número total de Amortiguadores recomendados por vano		
	Cantidad estándar	EDS entre 20% y 30%	Vanos travesía*
0 a 244	2	4	6
245 a 488	4	6	10
489 a 732	6	10	16
733 a 976	8	12	18
977 a 1220	10	16	24
1221 a 1464	12	18	28

* Para aplicaciones en Líneas con vanos sobre agua (ríos, lagos), desfiladeros, montañas (valles), u otros terrenos con inducción de vientos.

Para uso en:

Conductores desnudos, cables de pararrayos y OPGW

Número de catálogo	Intervalo de diámetro de aplicación (mm)		Longitud máxima (mm)	Masa aproximada (kg)
	Min.	Máx.		
SVD-0102	4,41	6,34	1218	0,24
SVD-0103	6,35	8,29	1294	0,27
SVD-0104	8,30	11,72	1345	0,29
SVD-0105	11,73	14,31	1396	0,32
SVD-0106	14,32	19,31	1700	0,93

Consulte a PLP para informaciones sobre aplicación en conductores o cables no indicados en la tabla y para cualquier otra aclaración sobre la utilización del SVD.

Para uso en:

Cables ópticos ADSS

Número de catálogo	Intervalo de diámetro de aplicación (mm)		Longitud máxima (mm)	Masa aproximada (kg)
	Min.	Máx.		
SVD-2393	6,35	8,29	1300	0,21
SVD-2272	8,30	11,72	1345	0,23
SVD-2274	11,73	14,31	1450	0,25
SVD-9862	14,32	19,57	1700	0,38

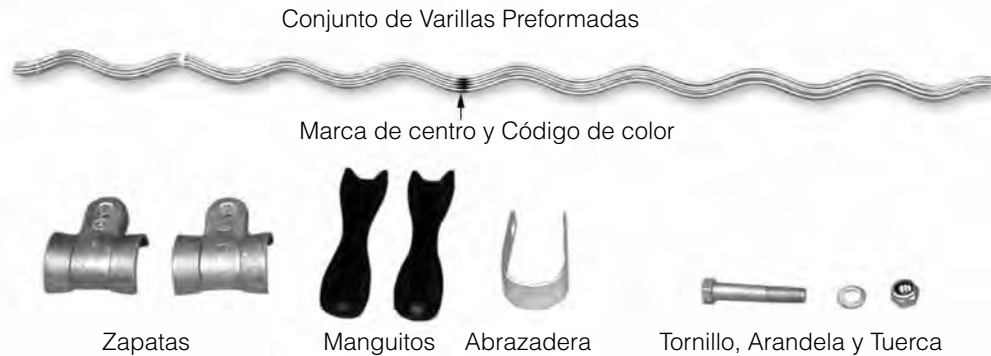
Para la instalación de Amortiguadores donde el cable ADSS esté sometido a un campo eléctrico, el SVD debe ser posicionado a 4,5 metros de la extremidad del accesorio de suspensión o retención, a fin de eliminar el efecto tracking del amortiguador y/o del cable.



Sección 4 – Suspensión, Anclaje y Soporte

Índice	Página
Para Cable Conductor	
Grapa de Suspensión Armada – AGS® _____	4-2
Grapa de Suspensión Armada para Puentes – AGS® _____	4-5
Grapa de Suspensión Armada Doble – AGS® _____	4-7
Grapa de Suspensión Armada de Reparación – AGS® _____	4-9
Grapa de Suspensión Soporte – AGS® _____	4-10
Grapa de Suspensión CUSHION-GRIP™ – CGS _____	4-12
Grapa de Anclaje a Compresión – GAC _____	4-15
Retención Preformada para Conductor de Aluminio – DE _____	4-16
Para Cable de Guardia	
Grapa de Suspensión para Cable de Guardia _____	4-17
Grapa de Suspensión Preformada – TGE _____	4-18
Grapa de Suspensión Preformada Normal – TGN _____	4-18
Grapa de Suspensión Preformada Oscilante – TGO _____	4-18
Grapa de Suspensión Preformada Oscilante en “U” – TGU _____	4-18
Retención Preformada para Cables de Acero – GDE _____	4-20

Grapa de Suspensión Armada – AGS®



La **Grapa de Suspensión Armada - AGS**, proyectada para la distribución de los esfuerzos mecánicos actuantes en el punto de suspensión, ofrece:

- Protección del cable contra los efectos de fatiga y abrasión, debido a las propiedades elásticas del manguito y a la flexibilidad del conjunto de las varillas preformadas.
- Protección del cable contra las descargas eléctricas, a través de las armaduras preformadas cuidadosamente dimensionadas.
- Óptimo desempeño en extra-alta tensión por su formato exento de aristas.
- Posibilidad de instalación en línea viva, utilizando equipamientos normales para esta actividad.



El **Manguito de Elastómero** está constituido de material resistente al ozono y demás condiciones específicas del lugar y posee un refuerzo interno de aluminio que mejora su desempeño en la distribución de esfuerzos en el cable conductor. La fijación a la cadena de aisladores se realiza utilizándose herrajes convencionales, tales como: órbita-ojal, horquilla-ojal, etc. Se debe prestar especial atención en cuanto al ajuste entre las dimensiones del ojal y las dimensiones de las zapatas de la AGS®.

Carga de Rotura Vertical

La carga de Rotura vertical de la grapa AGS® es del 60% de la carga de rotura de los cables conductores de aluminio CA o CAA.

Carga de Deslizamiento

La resistencia mínima al deslizamiento de la grapa de suspensión armada luego de su aplicación en cables de aluminio CA o CAA es del 25% de la carga de rotura del mismo.

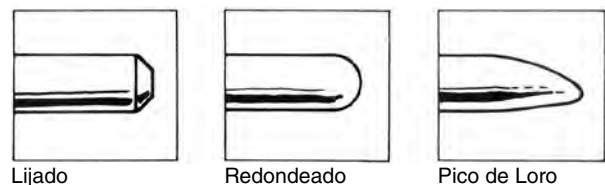
Ángulo de Línea

El ángulo de línea máximo recomendado para uso de la AGS® simple es de 30°. Para ángulos de línea entre 30° y 60° recomendamos el empleo de la AGS® doble que se verá en detalle en las páginas 4-6 y 4-7.

Puntas

Los extremos de las varillas preformadas de la AGS® pueden recibir 3 tipos de terminaciones: lijado, redondeado y pico de loro. Para los conductores en LT's hasta 230 KV se admite la terminación tipo redondeada, para LT's por encima de los 230 KV se recomienda el tipo pico de loro para neutralizar los efectos corona y TRI.

Para diámetros de varillas hasta 5,18 mm, la terminación normal es lijada.



Grapa de Suspensión Armada – AGS®

Para uso en:

**Conductores de aluminio CAA
(o ACSR) y CA (o ASC)
Conductores de aleación de aluminio
(CAL) Conductores AWAC**

Tensión: Hasta 230 kV



Número de catálogo	Intervalo de diámetro de aplicación		Conductor de aluminio AWG o MCM	Varillas Preformadas			Masa aprox. del conjunto
	Mín.	Máx.		Long. ± 25 (mm)	Varilla p/ conj.	Código de color	
AGS-5162	9,90	10,27	1/0, 6/1 CAA	914	11	amarillo	1,55
AGS-5163	10,28	10,63	1/0, 5/2 AWAC	914	11	marrón	1,55
AGS-5164	10,64	11,03	1, 3/4 AWAC	914	11	verde	1,55
AGS-5165	11,04	11,44	2/0, 6/1 CAA	914	11	azul	1,55
AGS-5166	11,45	11,95	2/0, 5/2 AWAC	914	12	blanco	1,61
AGS-5167	11,96	12,23	110.8, 12/7 CAA	914	12	verde	1,61
AGS-5155	12,24	12,69	1, 2/5 AWAC	1016	10	rojo	1,32
AGS-5100	12,70	13,02	3/0, 6/1 CAA	1016	10	azul	1,32
AGS-5101	13,03	13,47	4/0, 7 hilos CA	1041	11	verde	1,40
AGS-5102	13,48	13,78	159, 12/7 AWAC	1041	11	amarillo	1,40
AGS-5103	13,79	14,11	2/0, 3/4 AWAC	1117	10	negro	1,53
AGS-5104	14,12	14,56	4/0, 6/1 CAA	1117	11	blanco	1,60
AGS-5105	14,57	15,10	266.8, 7 a 19 hilos CA	1143	11	marrón	1,61
AGS-5106	15,11	15,40	266.8, 18/1 AWAC	1168	11	naranja	1,62
AGS-5107	15,41	15,73	266.8, 18/1 CAA	1168	11	púrpura	1,62
AGS-5108	15,74	16,39	266.8, 26/7 CAA	1270	12	rojo	1,73
AGS-5109	16,40	17,10	336.4, 19 e 37 hilos CA	1372	11	azul	2,01
AGS-5110	17,11	17,54	300, 26/7 CAA	1372	11	verde	2,01
AGS-5111	17,55	18,04	300, 30/7 CAA	1372	12	amarillo	2,10
AGS-5112	18,05	18,58	336.4, 26/7 CAA	1397	12	negro	2,12
AGS-5113	18,59	19,06	336.4, 30/7 CAA	1422	12	blanco	2,14
AGS-5114	19,07	19,52	397.5, 26/7 AWAC	1524	10	marrón	3,00
AGS-5115	19,53	20,20	397.5, 26/7 CAA	1524	11	naranja	3,17
AGS-5116	20,21	20,94	477, 18/1 CAA	1549	11	púrpura	3,20
AGS-5117	20,95	21,47	477, 26/7 AWAC	1626	11	rojo	3,25
AGS-5118	21,48	22,11	477, 26/7 CAA	1626	11	azul	3,25
AGS-5119	22,12	22,69	600, 37 hilos CA	1651	12	verde	3,43
AGS-5120	22,70	23,05	500, 30/7 CAA	1651	12	verde	3,43
AGS-5121	23,06	23,38	556.5, 24/7 CAA	1676	12	amarillo	4,00
AGS-5122	23,39	23,81	556.5, 26/7 CAA	1676	12	negro	4,00
AGS-5123	23,82	24,45	605, 24/7 CAA	1702	12	blanco	4,02
AGS-5124	24,46	25,05	636, 24/7 CAA	1727	13	marrón	4,22
AGS-5125	25,06	25,54	636, 26/7 CAA	1753	13	laranja	4,25
AGS-5126	25,55	25,97	636, 30/19 CAA	2032	11	púrpura	6,04
AGS-5127	25,98	26,43	795, 37 e 61 hilos CA	2083	11	rojo	6,12
AGS-5128	26,44	27,29	715.5, 26/7 CAA	2083	11	azul	6,13
AGS-5129	27,30	27,70	874.5, 37 hilos CA	2083	12	verde	6,15
AGS-5130	27,71	28,41	795, 26/7 CAA	2083	12	amarillo	6,43
AGS-5131	28,42	28,86	954, 37 hilos CA	2083	12	negro	6,44
AGS-5132	28,87	29,27	795, 30/19 CAA	2083	12	blanco	6,45
AGS-5133	29,28	29,86	954, 45/7 CAA	2083	12	marrón	6,45
AGS-5134	29,87	30,69	954, 54/7 CAA	2083	12	naranja	6,46
AGS-5135	30,70	31,15	1113, 61 hilos CA	2235	11	púrpura	8,30
AGS-5136	31,16	31,99	1192.5, 61 hilos CA	2235	11	rojo	8,30
AGS-5137	32,00	32,67	1113, 48/7 CAA	2235	12	azul	8,80

Encordado a la derecha

Grapa de Suspensión Armada – AGS®

Para uso en:

**Conductores de aluminio CAA
(o ACSR) y CA (o ASC)
Conductores de aleación de aluminio (CAL)
Conductores AWAC**

Tensión: Arriba de 230 kV



Número de catálogo	Intervalo de diámetro de aplicación		Conductor de aluminio AWG o MCM	Varillas Preformadas			Masa aprox. del conjunto
	Mín.	Máx.		Long. ± 25 (mm)	Varilla p/ conj.	Código de color	
AGS-5500	23,06	23,38	556.5, 24/7 CAA	1676	12	amarillo	4,1
AGS-5501	23,39	23,81	556.5, 26/7 CAA	1676	12	negro	4,1
AGS-5502	23,82	24,45	605, 24/7 CAA	1702	12	blanco	4,1
AGS-5503	24,46	25,05	636, 24/7 CAA	1727	13	marrón	4,4
AGS-5504	25,06	25,54	636, 26/7 CAA	1753	13	naranja	4,4
AGS-5505	25,55	25,97	636, 30/19 CAA	2032	11	púrpura	5,5
AGS-5506	25,98	26,43	795, 37 y 61 hilos CA	2083	11	rojo	5,7
AGS-5507	26,44	27,29	715.5, 26/7 CAA	2083	11	azul	5,7
AGS-5508	27,30	27,70	874.5, 37 hilos CA	2083	12	verde	6,0
AGS-5509	27,71	28,41	795, 26/7 CAA	2083	12	amarillo	6,0
AGS-5510	28,42	28,86	954, 37 hilosCA	2083	12	negro	6,0
AGS-5511	28,87	29,27	795, 30/19 CAA	2083	12	blanco	6,0
AGS-5512	29,28	29,86	954, 45/7 CAA	2083	12	marrón	6,0
AGS-5513	29,87	30,69	954, 54/7 CAA	2083	12	naranja	6,0
AGS-5514	30,70	31,15	1113, 61 hilos CA	2235	11	púrpura	8,3
AGS-5515	31,16	31,99	1192.5, 61 hilos CA	2235	11	rojo	8,3
AGS-5516	32,00	32,67	1113, 48/7 CAA	2235	12	azul	8,8

Encordado a la derecha

Grapa de Suspensión Armada para Puentes – AGS®

Para uso en:

Conductores de aluminio CAA

(o ACSR) y CA (o ASC)

Conductores de aleación de aluminio (CAL)

Conductores AWAC

Tensión: Hasta 230 kV

Número de catálogo	Intervalo de diámetro de aplicación		Conductor de aluminio AWG o MCM	Varillas Preformadas			Masa aprox. del conjunto
	Mín.	Máx.		Long. ± 25 (mm)	Varilla p/ conj.	Código de color	
AGS-5301	13,03	13,47	4/0, 7 hilos CA	520	11	verde	1,0
AGS-5302	13,48	13,78	159, 12/7 AWAC	520	11	amarillo	1,0
AGS-5303	13,79	14,11	2/0, 3/4 AWAC	558	10	negro	1,1
AGS-5304	14,12	14,56	4/0, 6/1 CAA	558	11	blanco	1,1
AGS-5305	14,57	15,10	266.8, 7 a 19 hilos CA	571	11	marrón	1,1
AGS-5306	15,11	15,40	266.8, 18/1 AWAC	584	11	naranja	1,1
AGS-5307	15,41	15,73	266.8, 18/1 CAA	584	11	púrpura	1,1
AGS-5308	15,74	16,39	266.8, 26/7 CAA	635	12	rojo	1,1
AGS-5309	16,40	17,10	336.4, 19 y 37 hilos CA	685	11	azul	1,4
AGS-5310	17,11	17,54	300, 26/7 CAA	685	11	verde	1,4
AGS-5311	17,55	18,04	300, 30/7 CAA	685	12	amarillo	1,4
AGS-5312	18,05	18,58	336.4, 26/7 CAA	698	12	negro	1,5
AGS-5313	18,59	19,06	336.4, 30/7 CAA	711	12	blanco	1,5
AGS-5314	19,07	19,52	397.5, 26/7 AWAC	762	10	marrón	1,9
AGS-5315	19,53	20,20	397.5, 26/7 CAA	762	11	naranja	1,9
AGS-5316	20,21	20,94	477, 18/1 CAA	774	11	púrpura	2,0
AGS-5317	20,95	21,47	477, 26/7 AWAC	812	11	rojo	2,1
AGS-5318	21,48	22,11	477, 26/7 CAA	812	11	azul	2,1
AGS-5319	22,12	22,69	600, 37 hilos CA	825	12	verde	2,2
AGS-5320	22,70	23,05	500, 30/7 CAA	825	12	verde	2,2
AGS-5321	23,06	23,38	556.5, 24/7 CAA	838	12	amarillo	3,2
AGS-5322	23,39	23,81	556.5, 26/7 CAA	838	12	negro	3,2
AGS-5323	23,82	24,45	605, 24/7 CAA	850	12	blanco	3,2
AGS-5324	24,46	25,05	636, 24/7 CAA	863	13	marrón	3,4
AGS-5325	25,06	25,54	636, 26/7 CAA	876	13	naranja	3,4
AGS-5326	25,55	25,97	636, 30/19 CAA	1016	11	púrpura	4,0
AGS-5327	25,98	26,43	795, 37 e 61 hilos CA	1041	11	rojo	4,1
AGS-5328	26,44	27,29	715.5, 26/7 CAA	1041	11	azul	4,1
AGS-5329	27,30	27,70	874.5, 37 hilos CA	1041	12	verde	4,4
AGS-5330	27,71	28,41	795, 26/7 CAA	1041	12	amarillo	4,4
AGS-5331	28,42	28,86	954, 37 hilos CA	1041	12	negro	4,4
AGS-5332	28,87	29,27	795, 30/19 CAA	1041	12	blanco	4,4
AGS-5333	29,28	29,86	954, 45/7 CAA	1041	12	marrón	4,4
AGS-5334	29,87	30,69	954, 54/7 CAA	1041	12	naranja	4,4
AGS-5335	30,70	31,15	1113, 61 hilos CA	1295	11	púrpura	6,1
AGS-5336	31,16	31,99	1192.5, 61 hilos CA	1295	11	rojo	6,1
AGS-5337	32,00	32,67	1113, 48/7 CAA	1295	12	azul	6,5

Encordado a la derecha

Grapa de Suspensión Armada para Puentes – AGS®

Para uso en:

Conductores de aluminio CAA

(o ACSR) y CA (o ASC)

Conductores de aleación de aluminio (CAL)

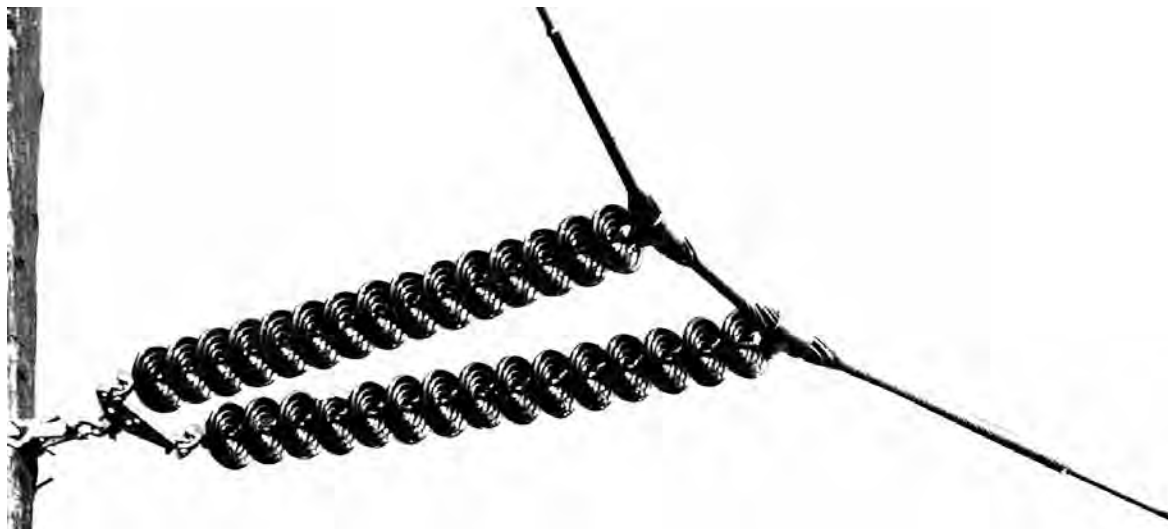
Conductores AWAC

Tensión: Arriba de 230 kV

Número de catálogo	Intervalo de diámetro de aplicación		Conductor de aluminio AWG o MCM	Varillas Preformadas			Masa aprox. del conjunto
	Mín.	Máx.		Long. ± 25 (mm)	Varilla p/ conj.	Código de color	
AGS-7321	23,06	23,38	556.5, 24/7 CAA	838	12	amarillo	3,2
AGS-7322	23,39	23,81	556.5, 26/7 CAA	838	12	negro	3,2
AGS-7323	23,82	24,45	605, 24/7 CAA	850	12	blanco	3,2
AGS-7324	24,46	25,05	636, 24/7 CAA	863	13	marrón	3,4
AGS-7325	25,06	25,54	636, 26/7 CAA	876	13	naranja	3,4
AGS-7326	25,55	25,97	636, 30/19 CAA	1016	11	púrpura	4,0
AGS-7327	25,98	26,43	795, 37 y 61 hilos CA	1041	11	rojo	4,1
AGS-7328	26,44	27,29	715.5, 26/7 CAA	1041	11	azul	4,1
AGS-7329	27,30	27,70	874.5, 37 hilos CA	1041	12	verde	4,4
AGS-7330	27,71	28,41	795, 26/7 CAA	1041	12	amarillo	4,4
AGS-7331	28,42	28,86	954, 37 hilos CA	1041	12	negro	4,4
AGS-7332	28,87	29,27	795, 30/19 CAA	1041	12	blanco	4,4
AGS-7333	29,28	29,86	954, 45/7 CAA	1041	12	marrón	4,4
AGS-7334	29,87	30,69	954, 54/7 CAA	1041	12	naranja	4,4
AGS-7335	30,70	31,15	1113, 61 hilos CA	1295	11	púrpura	6,1
AGS-7336	31,16	31,99	1192.5, 61 hilos CA	1295	11	rojo	6,1
AGS-7337	32,00	32,67	1113, 48/7 CAA	1295	12	azul	6,5

Encordado a la derecha.

Grapa de Suspensión Armada Doble – AGS®

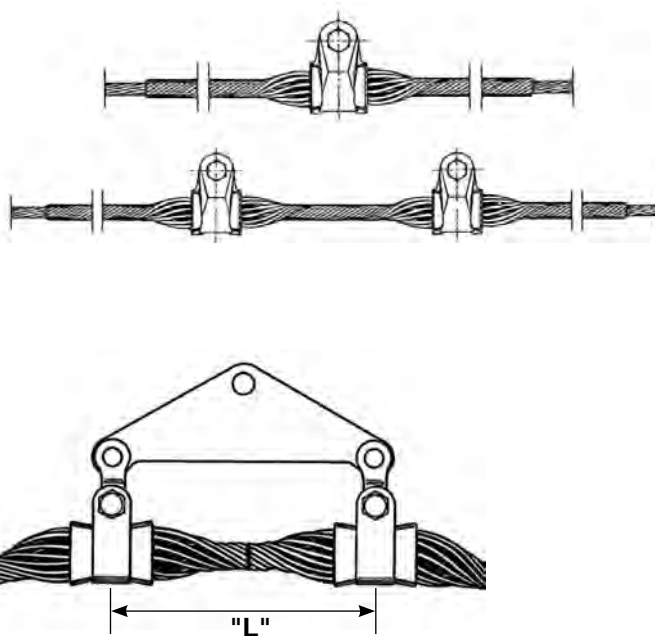


Para ángulos entre 30° y 60° recomendamos el uso de la **Grapa de Suspensión Armada Doble AGS** que consiste en 2 conjuntos de componentes y un juego de varillas con una longitud mayor. Esta solución puede ser empleada en 2 condiciones: cadenas simples y cadenas dobles de aisladores.

En el primer caso se emplea un balancín para mantener la separación entre los puntos de suspensión y en el segundo las cadenas de aisladores están separadas en la fijación a la torre.

Para ambos casos se debe tener cuidado durante el montaje de respetar la distancia "L" indicada por PLP.

La ubicación de la marca de centro debe estar posicionada de modo que los ángulos de salida del cable en ambos puntos de suspensión sean iguales.



Nota: Consulte la PLP para obtener la distancia "L" correcta.

Grapa de Suspensión Armada Doble – AGS®

Para uso en:

**Conductores de aluminio CAA
(o ACSR) y CA (o ASC)
Conductores de aleación de aluminio (CAL)
Conductores AWAC**



Para ángulos de línea entre 30° y 60°

Número de catálogo	Intervalo de diámetro de aplicación		Conductor de aluminio AWG o MCM	Varillas Preformadas			Masa aprox. del conjunto
	Mín.	Máx.		Long. ± 25 (mm)	Varilla p/ conj.	Código de color	
AGS-5894	9,90	10,27	1/0, 6/1 CAA	1219	11	amarillo	2,68
AGS-5895	10,28	10,63	1/0, 5/2 AWAC	1219	11	marrón	2,68
AGS-5896	10,64	11,03	1, 3/4 AWAC	1219	11	verde	2,68
AGS-5897	11,04	11,44	2/0, 6/1 CAA	1219	11	azul	2,68
AGS-5898	11,45	11,95	2/0, 5/2 AWAC	1219	12	blanco	2,78
AGS-5899	11,96	12,23	110.8, 12/7 CAA	1219	12	verde	2,78
AGS-5800	12,24	12,69	1, 2/5 AWAC	1346	10	rojo	2,28
AGS-5801	12,70	13,02	3/0, 6/1 CAA	1346	10	azul	2,28
AGS-5802	13,03	13,47	4/0, 7 hilos CA	1346	11	verde	2,42
AGS-5803	13,48	13,78	159, 12/7 AWAC	1346	11	amarillo	2,42
AGS-5804	13,79	14,11	2/0, 3/4 AWAC	1473	10	negro	2,65
AGS-5805	14,12	14,56	4/0, 6/1 CAA	1473	11	blanco	2,78
AGS-5806	14,57	15,10	266.8, 7 y 19 hilos CA	1473	11	marrón	2,78
AGS-5807	15,11	15,40	266.8, 18/1 AWAC	1473	11	naranja	2,81
AGS-5808	15,41	15,73	266.8, 18/1 CAA	1473	11	púrpura	2,81
AGS-5809	15,74	16,39	266.8, 26/7 CAA	1676	12	rojo	2,96
AGS-5810	16,40	17,10	336.4, 19 hilos CA	1829	11	azul	3,08
AGS-5811	17,11	17,54	300, 26/7 CAA	1829	11	verde	3,52
AGS-5812	17,55	18,04	336.4, 26/7 AWAC	1829	12	amarillo	3,56
AGS-5813	18,05	18,58	336.4, 26/7 CAA	1829	12	negro	3,56
AGS-5814	18,59	19,06	336.4, 30/7 CAA	1829	12	blanco	3,56
AGS-5815	19,07	19,52	397.5, 26/7 AWAC	1981	10	marrón	4,95
AGS-5816	19,53	20,20	397.5, 26/7 CAA	1981	11	laranja	5,23
AGS-5817	20,21	20,94	397.5, 30/7 CAA	1981	11	púrpura	5,28
AGS-5818	20,95	21,47	477, 26/7 AWAC	2083	11	rojo	5,34
AGS-5819	21,48	22,11	477, 26/7 CAA	2083	11	azul	5,34
AGS-5820	22,12	22,69	477, 30/7 CAA	2083	12	verde	5,63
AGS-5821	22,70	23,05	500, 30/7 CAA	2083	12	verde	5,63
AGS-5822	23,06	23,38	556.5, 24/7 CAA	2286	12	amarillo	6,56
AGS-5823	23,39	23,81	556.5, 26/7 CAA	2286	12	negro	6,56
AGS-5824	23,82	24,45	556.5, 30/7 CAA	2286	12	blanco	6,59
AGS-5825	24,46	25,05	605, 26/7 CAA	2286	13	marrón	6,92
AGS-5826	25,06	25,54	605, 30/19 CAA	2286	13	naranja	6,97
AGS-5827	25,55	25,97	636, 30/19 CAA	2743	11	púrpura	10,05
AGS-5828	25,98	26,43	715.5, 24/7 CAA	2743	11	rojo	10,22
AGS-5829	26,44	27,29	715.5, 26/7 CAA	2743	11	azul	10,24
AGS-5830	27,30	27,70	715.5, 30/19 CAA	2743	12	verde	10,27
AGS-5831	27,71	28,41	795, 26/7 CAA	2743	12	amarillo	10,74
AGS-5832	28,42	28,86	900, 45/7 CAA	2743	12	negro	10,75
AGS-5833	28,87	29,27	795, 30/10 CAA	2743	12	blanco	10,77
AGS-5834	29,28	29,86	900, 54/7 CAA	2743	12	marrón	10,77
AGS-5835	29,87	30,69	954, 54/7 CAA	2743	12	naranja	10,78
AGS-5836	30,70	31,15	1033.5, 45/7 CAA	2971	11	púrpura	13,86
AGS-5837	31,16	31,99	1033.5, 54/7 CAA	2971	11	rojo	13,86
AGS-5838	32,00	32,67	1113, 48/7 CAA	2971	12	azul	14,70
AGS-5839	32,68	33,39	1113, 54/19 CAA	2971	12	verde	14,70

Encordado a la derecha

Grapa de Suspensión Armada de Reparación – AGS®



Para reparación de conductores dañados en el punto de suspensión, se puede aplicar una AGS especial sobre la **Armadura Preformada AR** para prolongar la vida del conductor.

Cuando existe un proceso de fatiga en el conductor deberá ser aplicado un **Empalme Preformado (LS o FTS)** sobre el área fatigada y un AGS especial sobre el empalme.

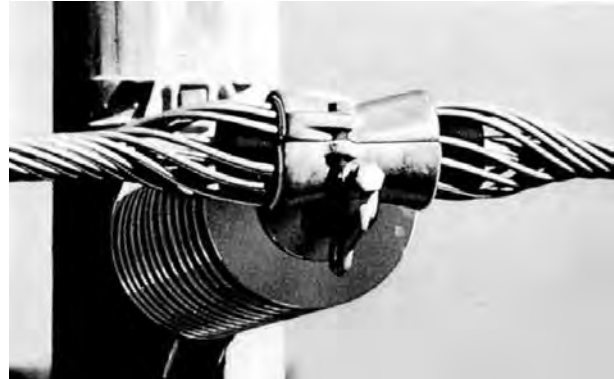
En este caso, se debe consultar a PLP Brasil para las debidas recomendaciones.



Grapa de Suspensión Soporte – AGS®

Informaciones Generales

1. La Grapa de Soporte Armada se destina a conductores de aluminio con intervalos de diámetro de 9,90 a 46,43 mm y fue proyectada para ser usada con una columna aislante rígida (brazo aislante tipo HI-LITE).
2. La Grapa de Soporte Armada está proyectada para reducir el esfuerzo estático y dinámico en el punto de soporte. De esta forma, el conductor tiene mayor capacidad para soportar los efectos de la vibración que la de aquellos con soluciones convencionales. Ella también ayuda a proteger al conductor en el área de sujeción contra descargas disruptivas.
3. A pesar que la grapa de soporte armada proporciona una buena protección contra la fatiga por vibración del conductor, en algunas líneas la vibración puede ser tan severa que se vuelve necesario el uso de amortiguadores de vibraciones. Las empresas que tuvieron problemas de vibración o esperan tenerlos, normalmente instalan amortiguadores.
4. **Carga Desbalanceada:** La Grapa de Soporte Armada soportará una carga desbalanceada de aproximadamente un 25% de la carga de rotura del conductor, antes que se produzca el deslizamiento inicial. Después de permanecer el producto en servicio por un tiempo determinado, soportará cargas desbalanceadas mayores.
5. **Resistencia Mecánica:** La Grapa de Soporte Armada resistirá una carga de arrancamiento de 2300 Kgf. aplicada en cualquier dirección, soltándose del perno de articulación existente en la cabeza del aislador rígido. Esto incluye la dirección vertical, por lo tanto el producto soportará la carga de arrancamiento (uplift). Debido a que la cavidad del producto es simétrica a lo largo de los 360°, puede ser aplicada con seguridad y en cualquier dirección una carga radial al conductor.



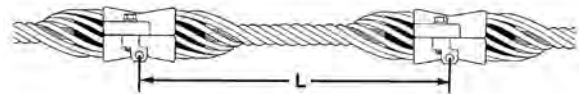
6. **Ángulos de Línea:** Utilizando una grapa de soporte armada simple se consigue un ángulo máximo de línea de 30° y con una doble un ángulo máximo de 60°.
7. **Grapa de Soporte Armada Doble:** Está disponible una grapa de soporte armada especial para su utilización en aplicaciones de soporte doble. La distancia mínima entre los puntos de fijación en el soporte doble debe ser indicada por PLP.
8. **Consideraciones sobre deslizamiento:** Cuando se proyecta la línea, deberá ser considerada que la resistencia de retención del aislador podrá ser un factor predominante, en lugar de la resistencia mecánica y ángulo de deflexión de la grapa de soporte armada.
9. **Consideraciones no Usuales de la línea:** La Grapa de Soporte Armada puede girar sobre el perno de articulación un máximo de 15° antes que el cuerpo inferior interfiera con la cabeza del aislador rígido. Esto debe ser considerado para condiciones de terreno tales como instalaciones en zonas desniveladas donde la unidad a ser instalada formará un ángulo con la horizontal.

Modificaciones de Proyecto

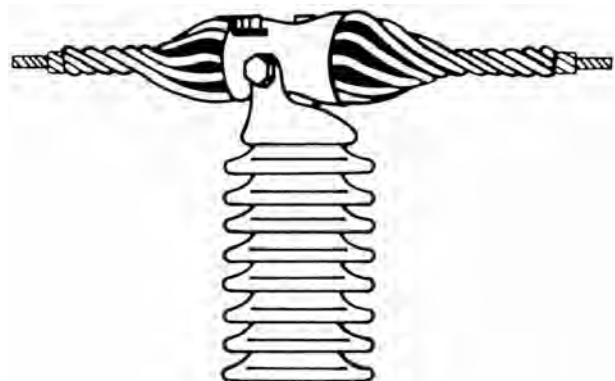
1. Grapa de Soporte Armada para Reparación de Líneas:

Para reparar daños causados por la fatiga en conductores, puede aplicarse sobre las armaduras preformadas una grapa de soporte armada especialmente proyectada, aumentando así la vida útil del conductor. De tener armaduras de tipo bicónicas, armadas manualmente, deben ser retiradas cuando la fatiga ocurre debajo de ellas. Después, debe ser aplicado un empalme en el área fatigada y la grapa de soporte armado debe ser montada sobre el empalme. Este tipo de aplicación requiere una consideración especial y debe ser consultada a PLP para evaluaciones técnicas.

2. **Aplicación en EHV:** Para cumplir con los requisitos de inicio de efecto corona y TRI para la mayoría de las aplicaciones en extra-alta tensión se debe utilizar la terminación tipo pico de loro en vez de los extremos comunes de las varillas. Para mayor información, consulte a los técnicos de PLP.



Nota: Consulte la PLP para obtener la distancia "L" correcta.



Grapa de Suspensión Soporte – AGS®

Para uso en:

**Conductores de aluminio CAA
(o ACSR) y CA (o ASC)
Conductores de aleación de aluminio (CAL)
Conductores AWAC**



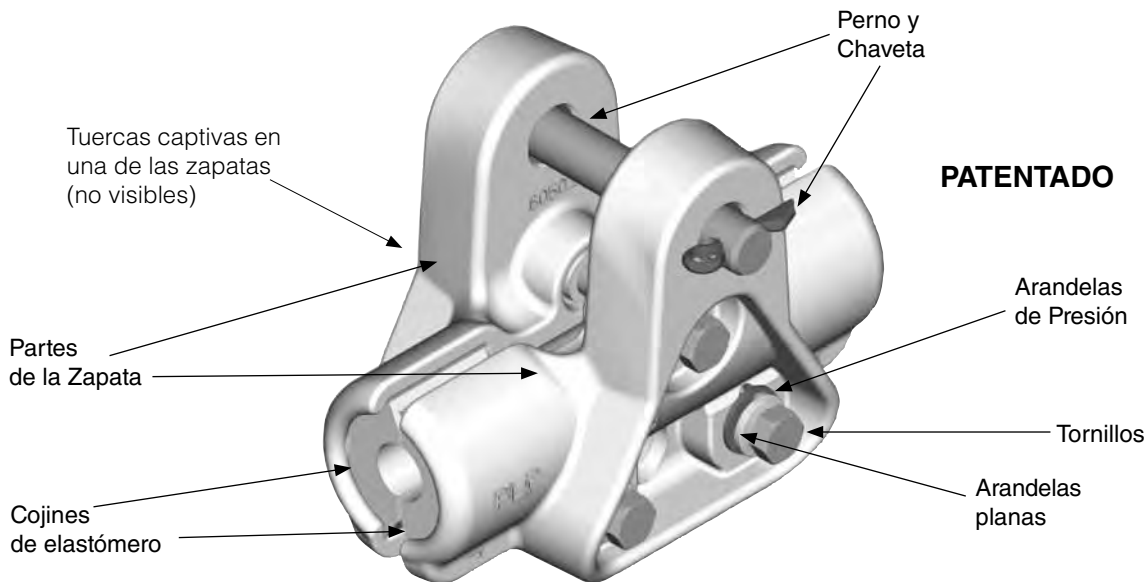
Para ángulos de línea entre 30° y 60°

Número de catálogo	Intervalo de diámetro de aplicación		Conductor de aluminio AWG o MCM	Varillas Preformadas			Masa aprox. del conjunto
	Mín.	Máx.		Long. ± 25 (mm)	Varilla p/ conj.	Código de color	
AGS-5265	9,90	10,27	1/0, 6/1 CAA	914	11	amarillo	1,32
AGS-5266	10,28	10,63	1/0, 5/2 AWAC	914	11	marrón	1,32
AGS-5267	10,64	11,03	1, 3/4 AWAC	914	11	verde	1,32
AGS-5268	11,04	11,44	2/0, 6/1 CAA	914	11	azul	1,32
AGS-5269	11,45	11,95	2/0, 5/2 AWAC	914	12	blanco	1,36
AGS-5270	11,96	12,23	110.8, 12/7 CAA	914	12	verde	1,36
AGS-5255	12,24	12,69	1, 2/5 AWAC	762	10	rojo	1,01
AGS-5200	12,70	13,02	3/0, 6/1 CAA	762	10	azul	1,01
AGS-5201	13,03	13,47	4/0, 7 hilos CA	762	11	verde	1,03
AGS-5202	13,48	13,78	159, 12/7 AWAC	762	11	amarillo	1,03
AGS-5203	13,79	14,11	2/0, 3/4 AWAC	864	10	negro	1,34
AGS-5204	14,12	14,56	4/0, 6/1 CAA	864	11	blanco	1,36
AGS-5205	14,57	15,10	266.8, 7 y 19 hilos CA	864	11	marrón	1,36
AGS-5206	15,11	15,40	266.8, 18/1 AWAC	864	11	naranja	1,39
AGS-5207	15,41	15,73	266.8, 18/1 CAA	864	11	púrpura	1,39
AGS-5208	15,74	16,39	266.8, 26/7 CAA	965	12	rojo	1,46
AGS-5209	16,40	17,10	336.4, 19 y 37 hilos CA	1041	11	azul	1,85
AGS-5210	17,11	17,54	300, 26/7 CAA	1041	11	verde	1,85
AGS-5211	17,55	18,04	300, 30/7 CAA	1041	12	amarillo	1,91
AGS-5212	18,05	18,58	336.4, 26/7 CAA	1041	12	negro	1,91
AGS-5213	18,59	19,06	336.4, 30/7 CAA	1041	12	blanco	1,91
AGS-5214	19,07	19,52	397.5, 26/7 AWAC	1143	10	marrón	2,46
AGS-5215	19,53	20,20	397.5, 26/7 CAA	1143	11	naranja	2,57
AGS-5216	20,21	20,94	477, 18/1 CAA	1143	11	púrpura	2,57
AGS-5217	20,95	21,47	477, 26/7 AWAC	1219	11	rojo	2,65
AGS-5218	21,48	22,11	477, 26/7 CAA	1219	11	azul	2,65
AGS-5219	22,12	22,69	600, 37 hilos CA	1219	12	verde	2,76
AGS-5220	22,70	23,05	500, 30/7 CAA	1219	12	verde	2,76
AGS-5221	23,06	23,38	556.5, 24/7 CAA	1346	12	amarillo	3,33
AGS-5222	23,39	23,81	556.5, 26/7 CAA	1346	12	negro	3,33
AGS-5223	23,82	24,45	605, 24/7 CAA	1346	12	blanco	3,33
AGS-5224	24,46	25,05	636, 24/7 CAA	1346	13	marrón	3,43
AGS-5225	25,06	25,54	636, 26/7 CAA	1346	13	naranja	3,43
AGS-5226	25,55	25,97	636, 30/19 CAA	1575	11	púrpura	4,85
AGS-5227	25,98	26,43	795, 37 y 61 hilos CA	1575	11	rojo	4,85
AGS-5228	26,44	27,29	715.5, 26/7 CAA	1575	11	azul	4,85
AGS-5229	27,30	27,70	874.5, 37 hilos CA	1575	12	verde	5,07
AGS-5230	27,71	28,41	795, 26/7 CAA	1575	12	amarillo	5,07
AGS-5231	28,42	28,86	954, 37 hilos CA	1575	12	negro	5,07
AGS-5232	28,87	29,27	795, 30/19 CAA	1575	12	blanco	5,07
AGS-5233	29,28	29,86	954, 45/7 CAA	1575	12	marrón	5,07
AGS-5234	29,87	30,69	954, 54/7 CAA	1575	12	naranja	5,07
AGS-5235	30,70	31,15	1113, 61 hilos CA	1803	11	púrpura	7,12
AGS-5236	31,16	31,99	1192.5, 61 hilos CA	1803	11	rojo	7,12
AGS-5237	32,00	32,67	1113, 48/7 CAA	1803	12	azul	7,42

Encordado a la derecha.

Grapa de Suspensión CUSHION-GRIP™ – CGS

Nomenclatura



Recomendaciones Generales

Las Grapas de Suspensión CUSHION GRIP se destinan para su utilización en todos los conductores de aluminio o aleación de aluminio y están diseñadas para reducir las tensiones dinámicas y estáticas en el punto de suspensión, con el fin de proteger al conductor de los efectos de las oscilaciones. El conductor está rodeado por cojines de elastómero, que lo protegen contra la abrasión, desgaste y fatiga.

El nivel de protección brindado por la Grapa de Suspensión CUSHION-GRIP es comparable a la grapa atornillada sobre armaduras. Ésto equivale a una reducción en la tensión de flexión superior al 50 %. Esa reducción en la tensión de flexión puede estar directamente relacionada al aumento de la vida del conductor.

La grapa CUSHION-GRIP estándar está diseñada para hasta 125° C en régimen continuo del conductor en operación (150° C durante dos horas en régimen de emergencia) y la versión CGS-HT puede ser utilizada para aplicación en régimen continuo del conductor en operación hasta 200° C (225° C durante dos horas en régimen de emergencia).

Características e Beneficios:

- La Grapa de Suspensión CUSHION-GRIP se suministra montada, sin partes sueltas. Todos los elementos de fijación son instalados en fábrica a fin de eliminar la posibilidad de la pérdida de piezas en campo.
- Practicidad – para instalar la Grapa de Suspensión CUSHION-GRIP simplemente separe las dos partes, colóquelas sobre el conductor y apriete los tornillos.
- Cojines – Minimizan las tensiones de flexión en los conductores en lugares críticos de entrada
- Compatibles con el ajuste estándar de fijación de los herrajes.
- Diseñadas para aplicaciones en EHV - aplicación libre de corona en haces de 345 KV
- Fácil colocación en línea viva – Elementos de sujeción cautivos actúan para facilitar la colocación en línea viva.
- Puede ser suministrado con tornillo/tuerca/chaveta en lugar del perno de suspensión y chaveta.

Carga Vertical

La carga vertical de la CUSHION-GRIP es igual a 111 kN.

Carga de Deslizamiento

Cuando está recientemente instalada, la Grapa de Suspensión tiene una carga de deslizamiento que varía entre el 10 y el 15 % de la carga de rotura del conductor.

Ángulo de la Línea

El ángulo máximo recomendado para la Grapa de Suspensión CUSHION-GRIP es de 30° en las suspensiones simples y de 60° en configuraciones duplas, utilizando un balancim.

Grapa de Suspensión CUSHION-GRIP™ – CGS

Número de catálogo	Intervalo de aplicación (mm)		Tamaño del conductor nominal	Altura (mm)	Ancho (mm)		Long. (mm)	Masa (kg)	Cant. caja cartón	Carga vertical final
	Mín.	Máx.			Mín.	Máx.				
CGS-1095	7,9	15,4	5/16" - 4/0	123	9	30	165	1,1	10 unid.	67 kN
CGS-1096	15,5	22,4	266.8 - 477	135	84	98	169	1,8	3 unid.	111 kN
CGS-1097	22,5	30,4	556.5 - 954	152	84	98	192	2,5	3 unid.	111 kN
CGS-1098	30,4	39,2	1033 - 1590	159	84	98	218	3.0	3 unid.	111 kN
CGS-1120	39,2	39,8								
CGS-1121	39,8	41,6	1780; 84/19							
CGS-1122	41,7	43,3								
CGS-1123	43,4	45,0	2156; 84/19 & 72/7							
CGS-1124	45,0	46,5	2312; 76/19	183	99,8	111,8	234	4,3	3 unid.	136 kN
CGS-1125	46,6	48,0								
CGS-1126	48,1	49,5								
CGS-1127	49,5	50,8								

Nota: Para la versión de alta temperatura (HT), agregar – HT en el número de catálogo (Ejemplo: CGS-1100-HT)

Grapa de Suspensión CUSHION-GRIP™ – CGS

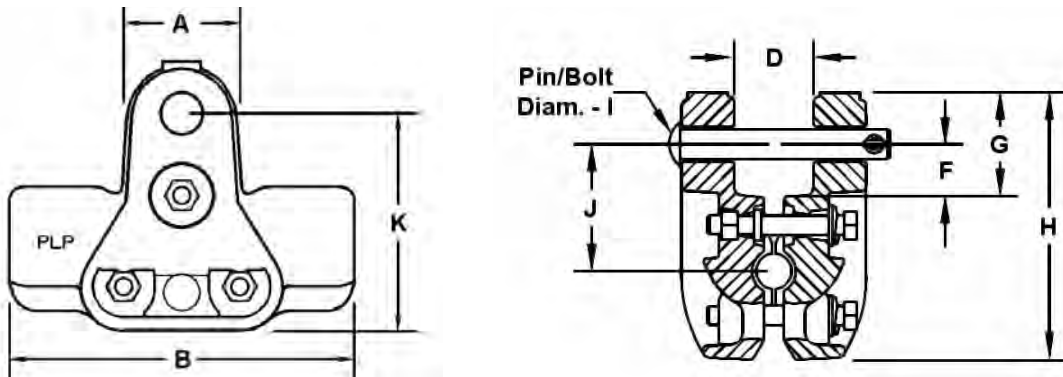


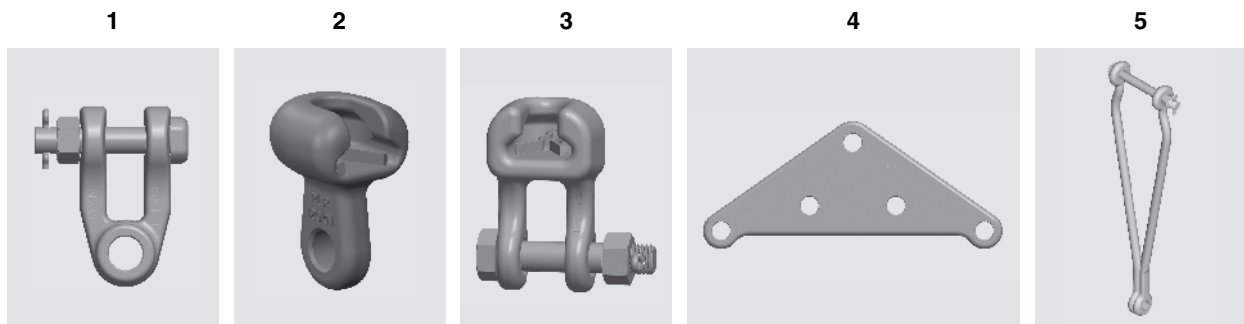
Tabla de Dimensiones

Dimensiones mm		Dimensiones – mm									
Mín.	Máx.	A	B	D		F	G	H	I	J	K
				Mín.	Máx.						
15,5	22,4	57	174	29,2	43,2	25,4	51	135	15,9	66	109
22,5	30,4	57	192	29,2	43,2	25,4	51	152	15,9	69	126
29,9	38,1	57	218	29,2	43,2	25,4	51	159	15,9	74	132
38,1	52,1	63,5	234	32,8	45,7	32,8	63,5	193	15,9	89	161,3

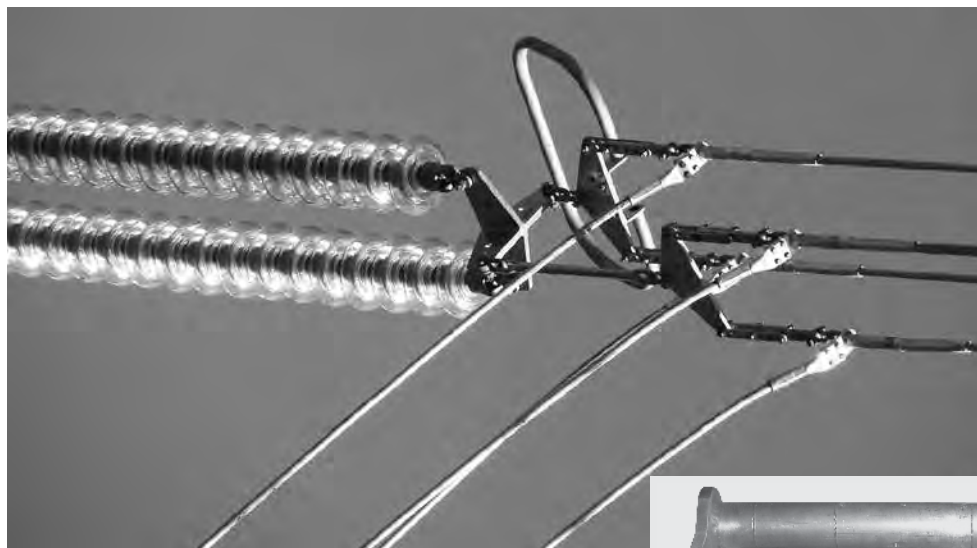
Herrajes y Accesorios CGS

Abajo: **Gancho Ojal(1)**, **Orbita Ojal(2)**, **Orbita Gancho(3)**, **Balancín (4)** e **Soporte Vertical (5)** que se pueden utilizar junto con la Grapa de Suspensión CUSHION-GRIP.

Ver el diagrama de más arriba con dimensiones de CGS para ayuda en la elección de la solución adecuada.



Grapa de Anclaje a Compresión – GAC



Utilización

Destinada a la sujeción de conductores en las cadenas o cables de guardia utilizados en los soportes de fin de línea, anclajes intermedios y de ángulo.

Material

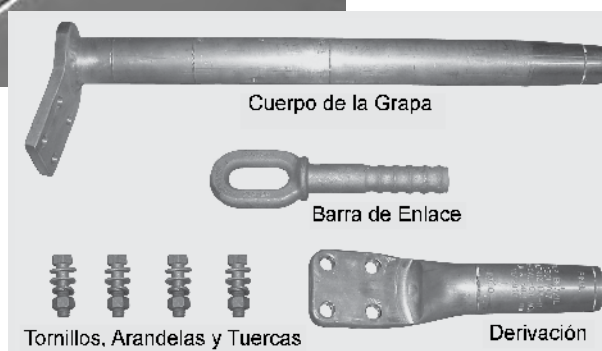
- Vástago de conexión: acero forjado SAE 1045.
- Guante y Perno de cierre: aleación de aluminio.
- Acabado de los elementos ferrosos: cincado en caliente según ASTM A153.

Características Técnicas

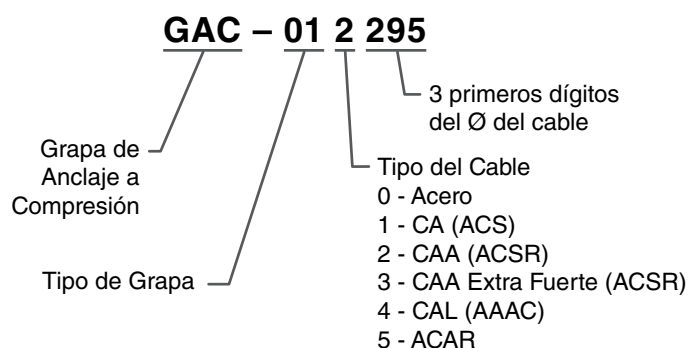
- Carga de rotura: 100% de la carga de rotura del cable.
- Carga de deslizamiento: 95 % de la carga de rotura del cable.

Ensayos de Tipo

- Ensayo de tracción.
- Ciclo Térmico.
- Calentamiento.

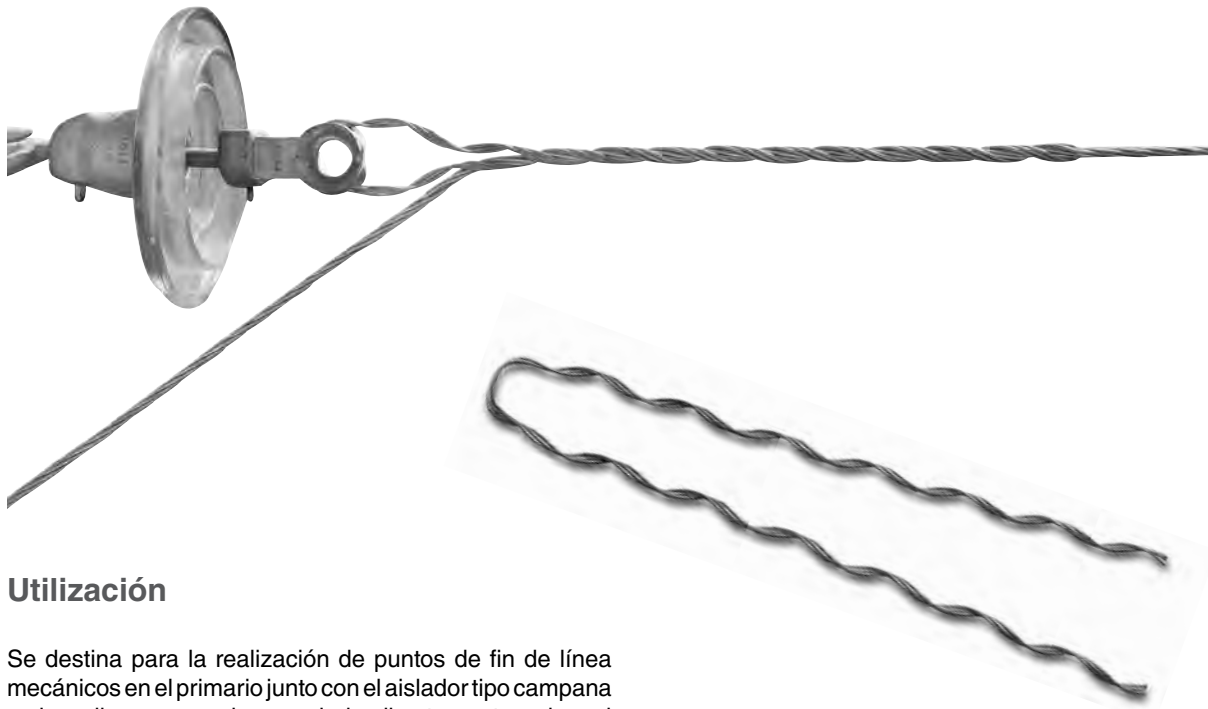


Codificación



Número de catálogo	Cable	Tipo de Grapa
GAC-012251	Grosbeak	01 - c/terminal de salida de 15%
GAC-012266	Starling	01 - c/terminal de salida de 15%
GAC-012270	Tern	01 - c/terminal de salida de 15%
GAC-012281	Drake	01 - c/terminal de salida de 15%
GAC-012287	Ruddy	01 - c/terminal de salida de 15%
GAC-012295	Rail	01 - c/terminal de salida de 15%
GAC-012319	Bluejay	01 - c/terminal de salida de 15%

Retención Preformada p/Cond. de Aluminio – DE



Utilización

Se destina para la realización de puntos de fin de línea mecánicos en el primario junto con el aislador tipo campana o de pollera, o en el secundario directamente sobre el aislador roldana para cables de aleación de aluminio. Solución indicada para regiones con ambientes agresivos, como en la costa marítima.

Material

- Fabricada con alambre de aleación de aluminio.

Características Técnicas

- Concepción preformada**.

** Ver Preformados página 2.

Ensayos de Tipo

- Ensayos mecánicos dinámicos y estáticos: fatiga, vibración, impacto y tracción.
- Ensayos ambientales: exposición a U.V. y niebla salina (*salt spray*).

Cuidados en el diseño y la instalación

- Las Retenciones Preformadas deben tener, obligatoriamente, el mismo sentido de encordado del cable, por lo tanto, para la correcta especificación deberán conocerse las características del mismo (material, diámetro y formación) y su sentido de encordado (derecha o izquierda).
- No pueden reutilizarse.
- No deben ser utilizadas con herrajes que permitan que el cable tenga movimiento de rotación alrededor de su eje.
- Recomendamos el uso de Guardacabos con horquilla para su sujeción con aisladores tipo campana o de pollera.

Para Conductores de Aleación de Aluminio

Número de catálogo	Intervalo de diámetro de aplicación (mm)		Conductor AWG / MCM	Resistencia mínima de deslizamiento (daN)	Long. ± 25 (mm)	Código de color	Masa aprox. (kg)
	Mín.	Máx.	CAL				
DE-0165	16,00	16,70	160 mm ²	3812	1020	azul	0,50
DE-0167	22,55	23,50	315 mm ²	7952	1210	azul	1,02
DE-0168	14,20	14,80	120 mm ²	3106	815	rojo	0,33
DE-0171	21,30	22,20	559.5 (Darlen)	6650	1200	rojo	0,90
DE-0172	24,60	25,65	740.8 (Flint)	8000	1400	rojo	1,40
DE-0173	27,90	29,05	930.0 (Greeley)	7800	1485	púrpura	1,40

Encordado a la derecha

Grapas de Suspensión para Cables de Guardia

Informaciones Generales

Las **Grapas de Suspensión Preformadas** presentan grandes ventajas en relación a las grapas convencionales abulonadas, superando los constantes problemas mecánicos y eléctricos que ocurren con este tipo de grapas. El sistema de suspensión se realiza a través de preformados que permiten:



Características Técnicas

- Distribución de esfuerzos en el punto de suspensión.
- Flexibilidad a los movimientos de oscilaciones y vibraciones del cable debido a la acción de los vientos.
- Resiliencia en el movimiento longitudinal del cable en vanos desbalanceados.
- El cable no sufre compresión, siendo envuelto por las retenciones preformadas que no le causan abrasión.
- La roldana semi-ovalada ofrece un apoyo longitudinal al cable que minimiza las tensiones estáticas y aumenta la resistencia a la fatiga.
- Resistencia al deslizamiento del 25% de la carga de rotura del cable.
- Resistencia a la rotura vertical del 60% de la carga de rotura del cable.

Las **Grapas de Suspensión** están dotadas de un sistema simple y eficiente que se compone de dos retenciones preformadas entrelazadas, una roldana y piezas complementarias.

En relación a los esfuerzos de compresión las retenciones garantizan comprobadamente, una distribución uniforme a lo largo de toda la longitud aplicada.

Material

- Grillete y roldana: hierro nodular FE-4212.
- Alambre para varillas preformadas: fabricado con material compatible con el cordón a aplicar.

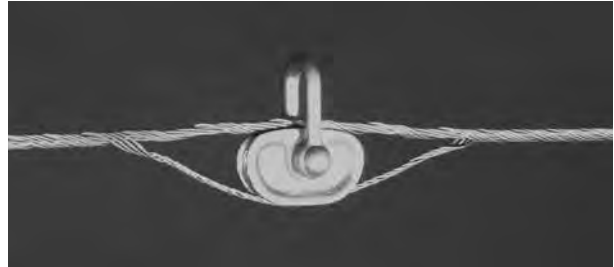
Ensayos de Tipo

- Ensayo de cortocircuito.
- Ensayo de tracción.

Grapas de Suspensión para Cables de Guardia

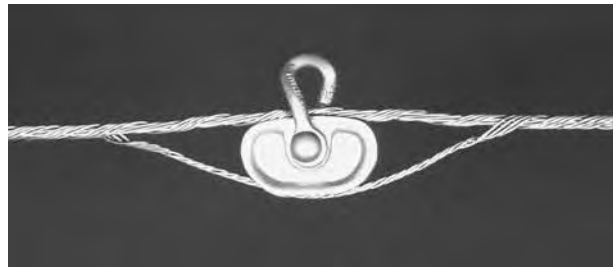
Grapa de Suspensión Preformada – TGE

Se destina a la suspensión de cables de guardia en estructuras (de acero o madera) cuyo elemento de unión tiene la forma de un eslabón.



Grapa de Suspensión Preformada Normal – TGN

La fijación a la estructura se realiza de modo semejante a la anterior (TGE). La diferencia es que el cable estará en posición ortogonal (90°).



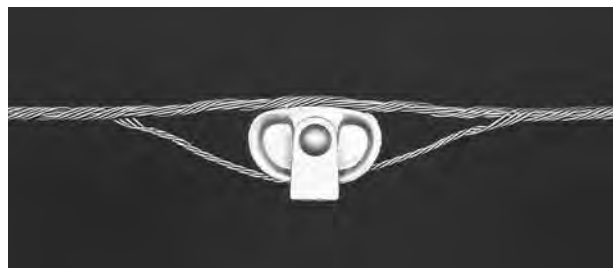
Grapa de Suspensión Preformada Oscilante – TGO

Su fijación a la estructura (de acero o madera) se realiza en el tope de la misma a través de un elemento roscado. Permite inclusive, la fijación en el lado inferior de la estructura tipo semi-suspensión, lo que es imposible conseguir con una grapa convencional.



Grapa de Suspensión Preformada Oscilante en "U" – TGU

Hay casos en que la parte roscada incorporada a la base (TGO) posee una longitud insuficiente para traspasar el espesor de chapa del tope de la estructura. Entonces se desarrolló una base universal con agujeros en el cual va fijado un tornillo independiente y de longitud adecuada. Esta grapa permite también, la fijación del lado inferior de la estructura.



Grapas de Suspensión para Cables de Guardia

Para uso en:

Cable de guardia de acero galvanizado

Número de catálogo				Diámetro del cable de acero		Diámetro externo después aplicación de la retención (mm)	Long. total aplicado máx. (mm)	Código de color
Grapa de suspensión preformada	Grapa de suspensión preformada normal	Grapa oscilante preformada	Grapa oscilante preformada en "U"	(mm)	pol.			
TGE-1500	TGN-1500	TGO-1500	TGU-1500	6,35	1/4	10,72	940	amarillo
TGE-1501	TGN-1501	TGO-1501	TGU-1501	7,14	9/32	11,51	965	azul
TGE-1502	TGN-1502	TGO-1502	TGU-1502	7,94	5/16	12,30	965	negro
TGE-1503	TGN-1503	TGO-1503	TGU-1503	9,52	3/8	14,60	1245	naranja
TGE-1504	TGN-1504	TGO-1504	TGU-1504	11,11	7/16	16,20	1270	verde
TGE-1505	TGN-1505	TGO-1505	TGU-1505	12,70	1/2	18,74	1727	azul

Encordado a la izquierda

Para uso en:

Cable de guardia de acero aluminizado (alumoweld)

Número de catálogo				Intervalo de aplicación		Cable	Diámetro externo después aplicación de la retención (mm)	Long. total aplicado máx. (mm)	Código de color
Grapa de suspensión preformada	Grapa de suspensión preformada normal	Grapa oscilante preformada	Grapa oscilante preformada en "U"	Mín.	Máx.				
TGE-7520	TGN-7520	TGO-7520	TGU-7520	6,01	6,28	7 x 12 / 3 x 9	10,77 / 10,89	1250	amarillo
TGE-7521	TGN-7521	TGO-7521	TGU-7521	6,85	7,12	7 x 11 / 3 x 8	11,52 / 11,66	1270	azul
TGE-7522	TGN-7522	TGO-7522	TGU-7522	7,69	7,95	7 x 10 / 3 x 7	12,39 / 12,51	1270	negro
TGE-7523	TGN-7523	TGO-7523	TGU-7523	8,55	8,87	7 x 9 / 3 x 6	13,33 / 13,48	1450	amarillo
TGE-7524	TGN-7524	TGO-7524	TGU-7524	9,65	10,00	7 x 8 / 3 x 5	14,96 / 15,14	1600	naranja
TGE-7525	TGN-7525	TGO-7525	TGU-7525	10,84	11,23	7 x 7	16,17	1600	verde

Encordado a la izquierda

Para uso en:

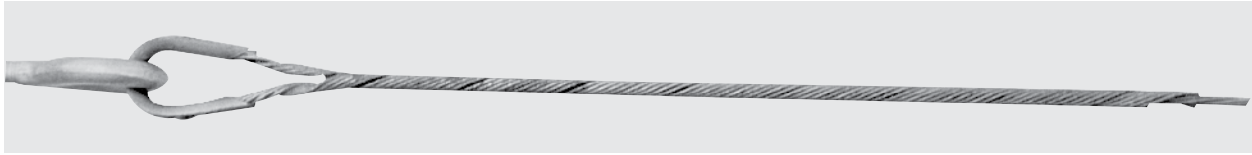
Cable de guardia de aluminio con alma de acero CAA o ACSR

Número de catálogo				Intervalo de aplicación		Cable	Diámetro externo después aplicación de la retención (mm)	Long. total aplicado máx. (mm)	Código de color
Grapa de suspensión preformada	Grapa de suspensión preformada normal	Grapa oscilante preformada	Grapa oscilante preformada en "U"	Mín.	Máx.				
TGE-3511	TGN-3511	TGO-3511	TGU-3511	9,27	9,62	80 m, 8/1 Grouse	14,50	1219	negro
TGE-3517	TGN-3517	TGO-3517	TGU-3517	11,68	12,05	101,8 m, 12/7 Petrel	17,50	1244	verde
TGE-3518	TGN-3518	TGO-3518	TGU-3518	12,06	12,55	110,8 m, 12/7 Minorca	18,72	1727	amarillo
TGE-3520	TGN-3520	TGO-3520	TGU-3520	13,10	13,61	134,6 m, 12/7 Leghorn	19,96	1727	negro
TGE-3523	TGN-3523	TGO-3523	TGU-3523	14,50	15,02	159 m, 12/7 Guinea	21,13	1778	azul
TGE-3524	TGN-3524	TGO-3524	TGU-3524	15,03	15,56	176,9 m, 12/7 Dotterel	21,92	1778	verde
TGE-3525	TGN-3525	TGO-3525	TGU-3525	15,57	16,13	190,8 m, 12/7 Dorking	22,53	1778	amarillo

Encordado a la izquierda

Retención Preformada p/Cables de Acero – GDE

Riendas, Mensajeros y Cables de Guardia



Utilización

Se destina al anclaje de cables de acero galvanizado, sujeto a esfuerzos de tracción sin torsión.

Material

- Fabricada con alambre de acero galvanizado.

Características Técnicas

- Concepción preformada**.

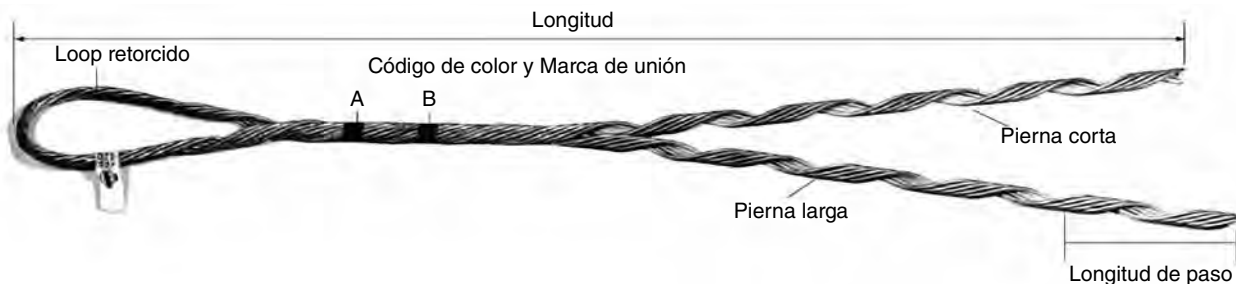
** Ver Preformados página 2.

Ensayos de Tipo

- Ensayos mecánicos dinámicos y estáticos: fatiga, vibración, impacto e tracción.
- Ensayos ambientales: exposición a U.V. y niebla salina (*salt spray*).

Cuidados en el diseño y la instalación

- Las Retenciones Preformadas deben tener, obligatoriamente, el mismo sentido de encordado del cable, por lo tanto, para la correcta especificación deberán conocerse las características del mismo (material, diámetro y formación) y su sentido de encordado (derecha o izquierda).
- No pueden reutilizarse.
- No deben ser utilizadas con herrajes que permitan que el cable tenga movimiento de rotación alrededor de su eje.



Para uso en:

Cordón de acero galvanizado EHS

Número de catálogo	Características del cable			Longitud (mm)	Código de color	Masa unitaria (kg)
	Diámetro nominal	Construcción	Diámetro aprox. máx. (mm)			
GDE-1102	3/16	7 hilos		508	rojo	0,14
GDE-1103	7/32	7 hilos	5,50	609	verde	0,17
GDE-1104	1/4	3 y 7 hilos	6,10	635	amarillo	0,22
GDE-1105	9/32	7 hilos	7,00	711	azul	0,24
GDE-1106	5/16	3 y 7 hilos	7,95	787	negro	0,35
GDE-1107	3/8	3 y 7 hilos	9,15	889	naranja	0,46
GDE-1108	7/16	7 hilos	11,00	965	verde	0,73



Sección 5 – Cadenas y Herrajes para Conductores

Índice	Página
Cadena de Suspensión para 1 Conductor _____	5-3
Cadena de Anclaje para 1 Conductor _____	5-4
Cadena de Suspensión para 2 Conductores _____	5-5
Cadena de Anclaje para 2 Conductores _____	5-6
Cadena de Suspensión para 3 Conductores _____	5-7
Cadena de Anclaje para 3 Conductores _____	5-8
Cadena de Suspensión para 4 Conductores _____	5-9
Cadena de Suspensión para 4 Conductores – Doble I _____	5-10
Cadena de Anclaje para 4 Conductores _____	5-11
Cadena de Suspensión para 4 Conductores – Haz Expandido _____	5-12
Cadena de Anclaje para 4 Conductores – Haz Expandido _____	5-13
Herrajes para Cadenas de Suspensión y Anclaje _____	5-14

Cadenas de Herrajes para Líneas de Transmisión

Las cadenas de herrajes de suspensión y anclaje para líneas de transmisión PLP, destinadas a diversos niveles de tensiones eléctricas, desde alta a extra-alta tensión (69 a 1000 kV), se destacan por:

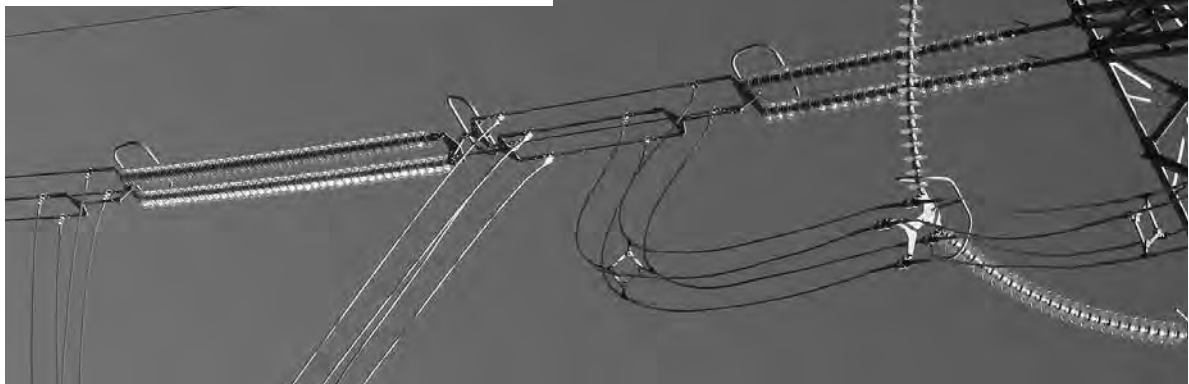
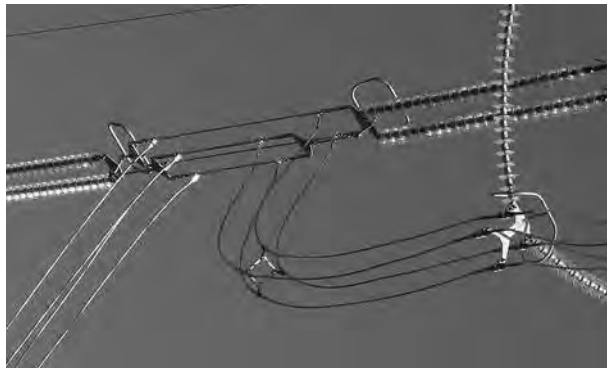
- Amplia experiencia en ensayos mecánicos y eléctricos realizados en los laboratorios CEPEL, CESI, IEE-USP y PLP.
- Excelente intercambiabilidad entre los herrajes PLP, permitiendo una mejor superficie de contacto entre los distintos tipos de piezas.
- Facilidad de mantenimiento en línea viva.
- Certificación ISO 9001.
- Diseños optimizados que permiten la selección de cadenas de herrajes de bajo peso.
- Amplio control del material y proceso de fabricación.
- Excelente recubrimiento de cincado en caliente.
- Versatilidad en la composición de las cadenas, inclusive en configuraciones especiales (ver sección de Haz Expandido).

Características Técnicas

La gran mayoría de los tipos de herrajes de PLP está fabricada en acero al carbono forjado, con protección contra la corrosión a través del cincado en caliente, clase de galvanizado "B". Para otras clases de cincado u otro revestimiento, consultar a PLP.

Los herrajes de PLP son fabricados bajo un cuidadoso control de proceso y materias primas, con la utilización de materiales originales de los más importantes proveedores. Todos los materiales son rastreables y poseen certificados de composición química, metalográfica y características físicas.

Para las cadenas de suspensión se utilizan grapas de suspensión armadas AGS, que dan una protección perfecta a los cables conductores en cuanto a integridad mecánica y eléctrica, a lo largo de la vida útil de la LT (ver sección Grapa de Suspensión Armada AGS).



Resistencia Mecánica

Las cadenas de herrajes PLP son diseñadas para soportar las cargas de rotura especificadas a las que se destinan. Además de las cargas estáticas a las que son expuestos, los herrajes están sometidos a intensa actividad dinámica producida por la acción de los vientos que inducen el movimiento y la vibración de los cables. Esta actividad se transfiere a los herrajes, produciendo tensiones cíclicas y, por este motivo, la selección de los materiales para el desarrollo de este tipo de producto requiere un cuidado especial, tratando de minimizar el potencial de fatiga y abrasión existente.

Requisitos Eléctricos

Las cadenas de herrajes de PLP cumplen con los requerimientos exigidos para:

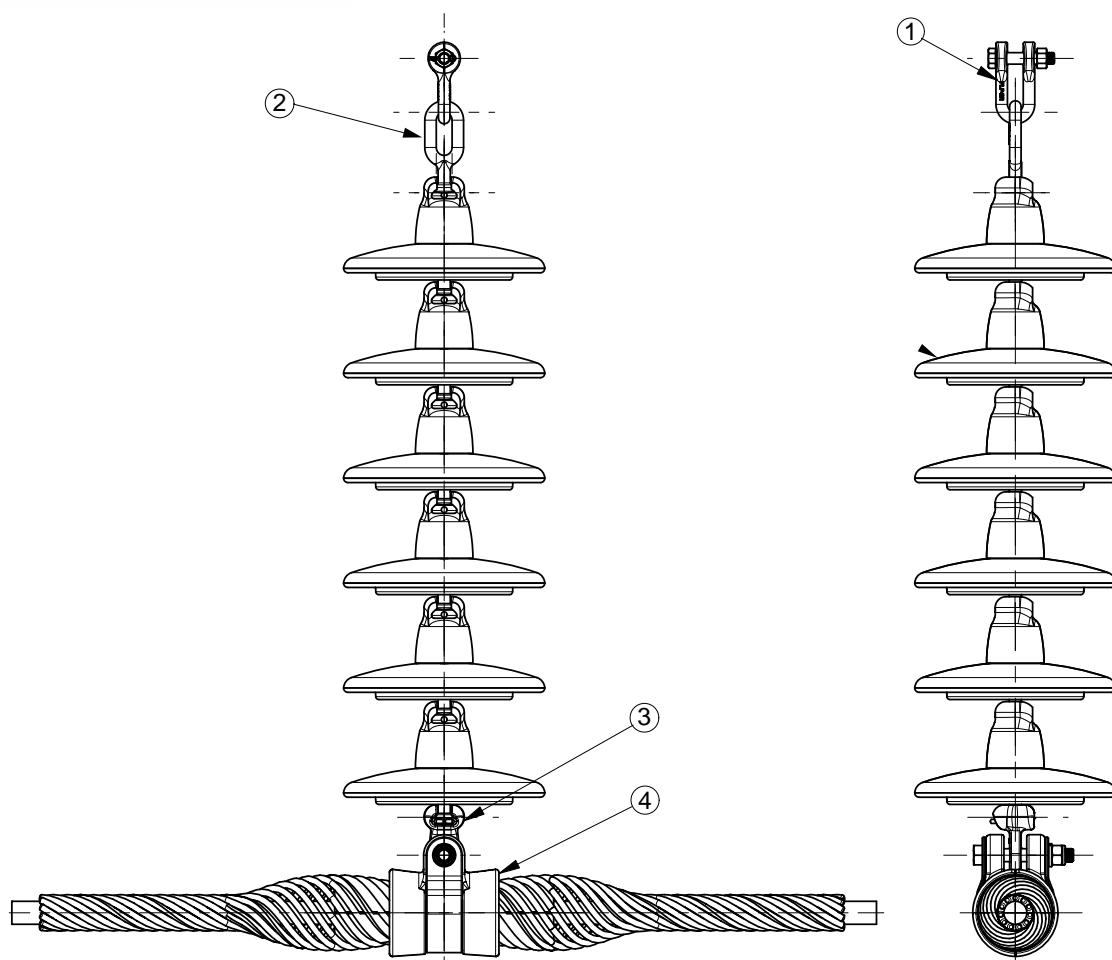
- Tensión de radio interferencia – TRI.
- Efecto corona.
- Arco de potencia.
- Tensión soportable de impulso de maniobra.

Para cumplir con los requisitos eléctricos necesarios, consulte a PLP.

Cadena de Suspensión para 1 Conductor



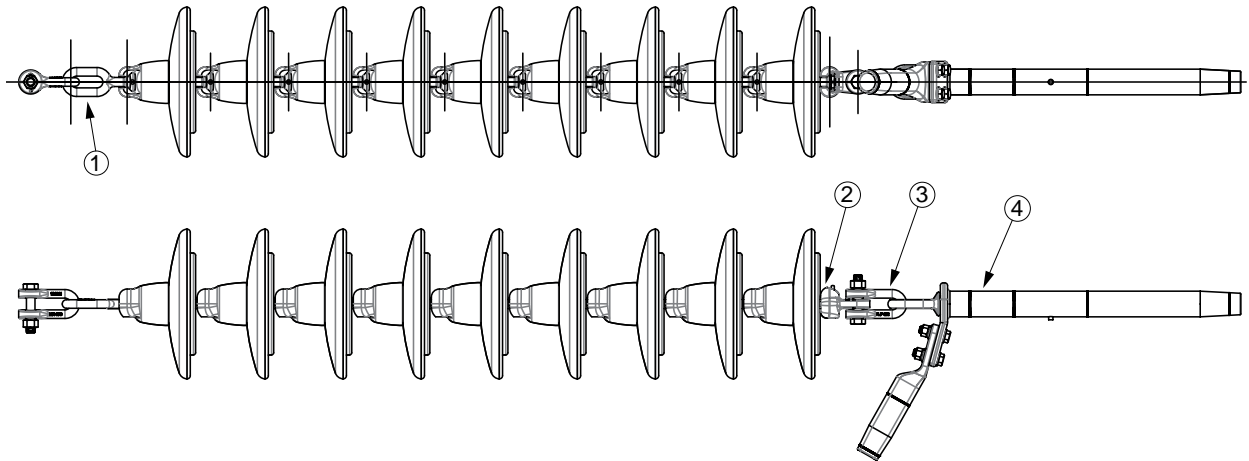
Item	Cantidad	Descripción
1	1	Grillete
2	1	Eslabón-Rótula
3	1	Órbita-Ojal
4	1	Grapa de Suspensión Armada



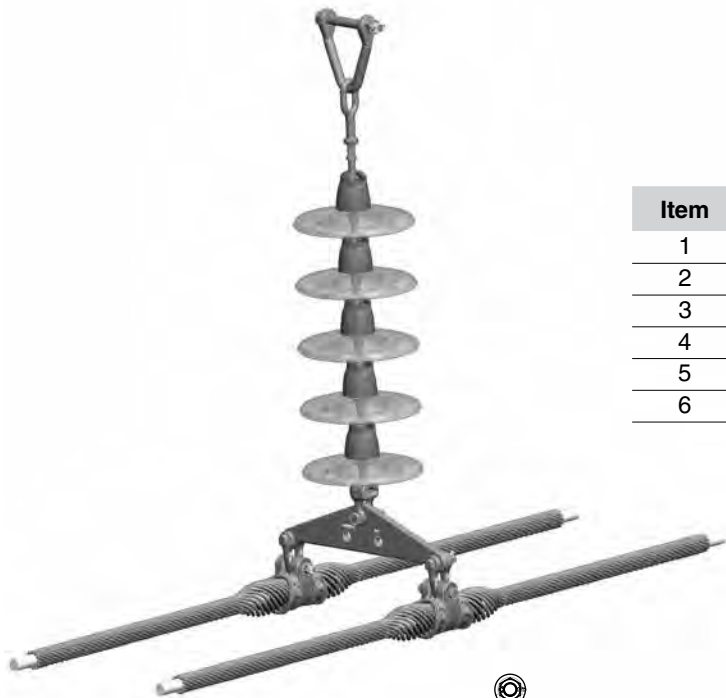
Cadena de Anclaje para 1 Conductor



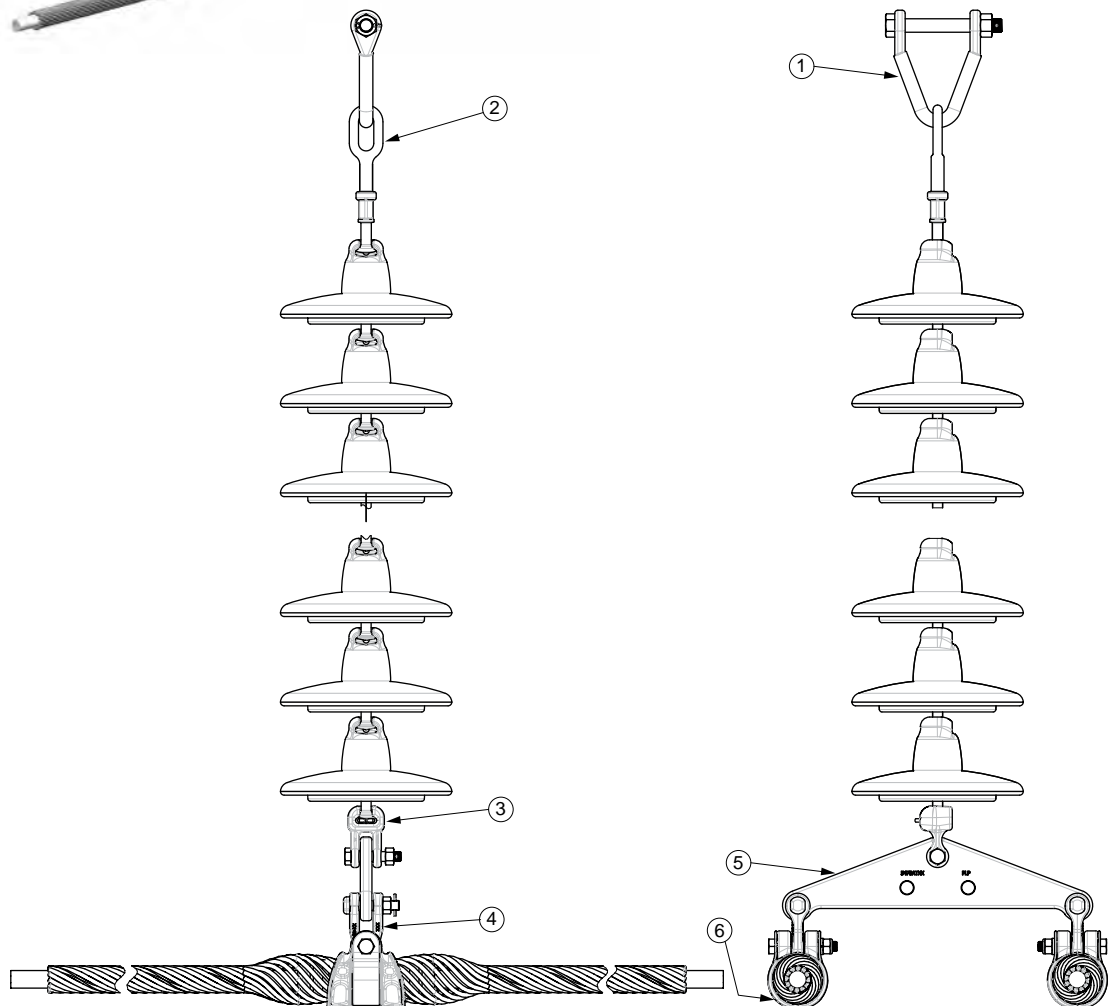
Item	Cantidad	Descripción
1	1	Eslabón-Rótula
2	1	Orbita-Ojal
3	2	Grillete
4	1	Grapa de Anclaje a Compresión



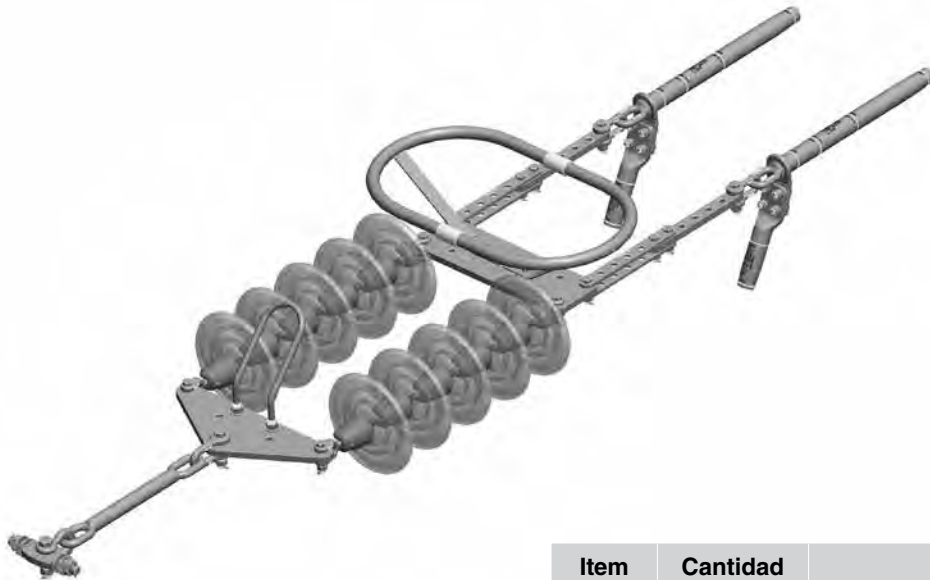
Cadena de Suspensión para 2 Conductores



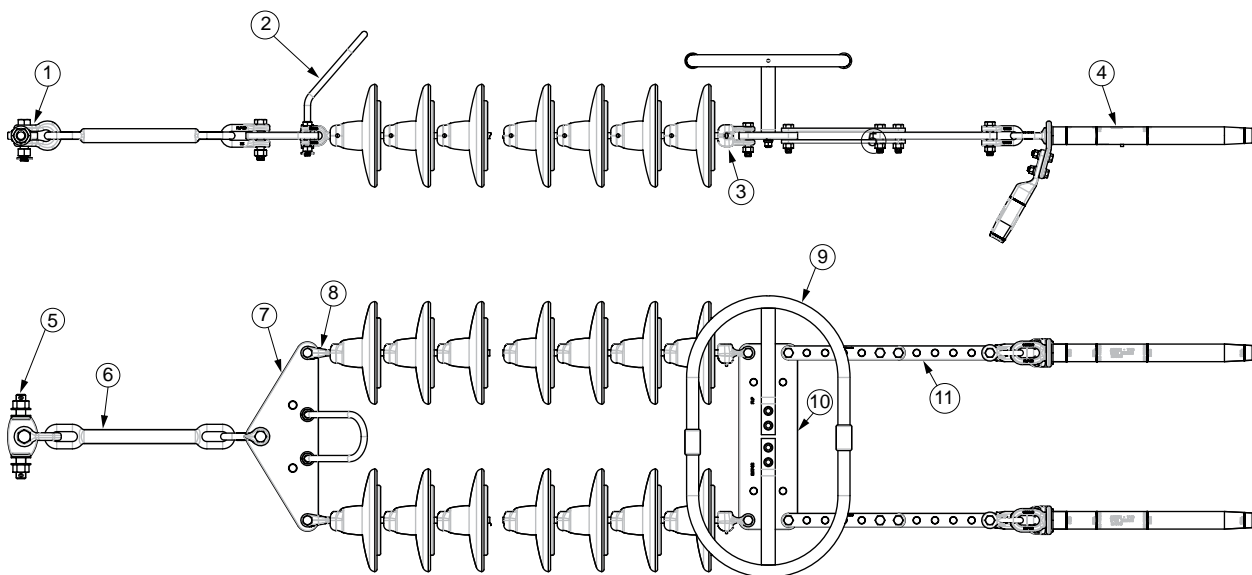
Item	Cantidad	Descripción
1	1	Caballote
2	1	Eslabón-Rótula
3	1	Orbita-Horquilla
4	2	Horquilla-Ojal
5	1	Balancín
6	2	Grapa de Suspensión Armada



Cadena de Anclaje para 2 Conductores



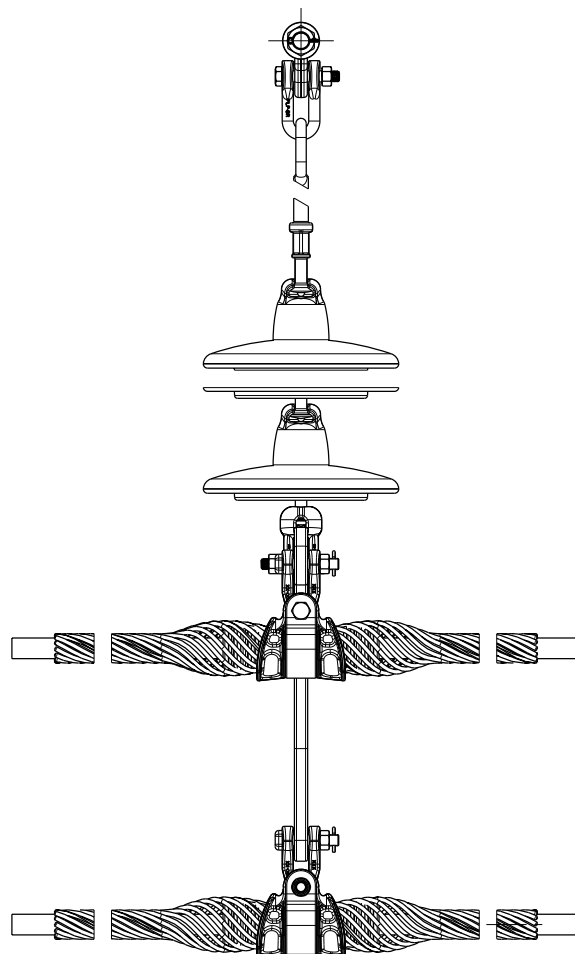
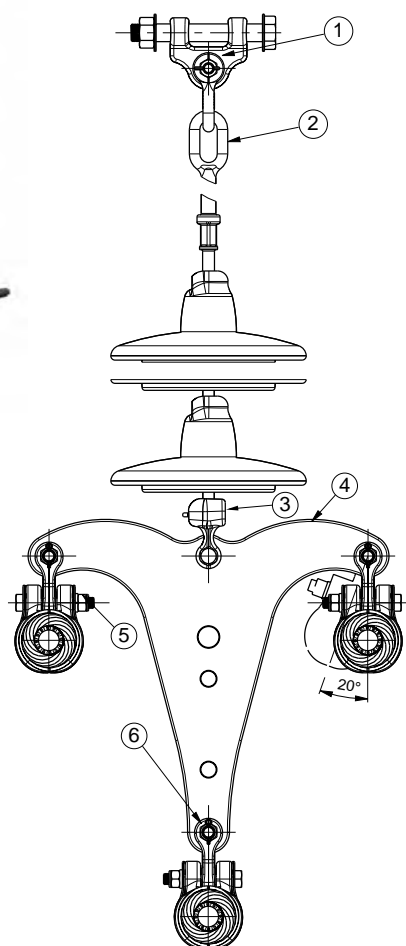
Item	Cantidad	Descripción
1	4	Grillete
2	1	Raqueta
3	2	Orbita-Orquilla
4	2	Grapa de Anclaje a Compresión
5	1	Herraje Oscilante
6	1	Prolongador Eslabón-Eslabón
7	1	Balancín Triangular
8	2	Horquilla-Rótula
9	1	Anillo de Protección
10	1	Balancín
11	2	Extensor Regulable



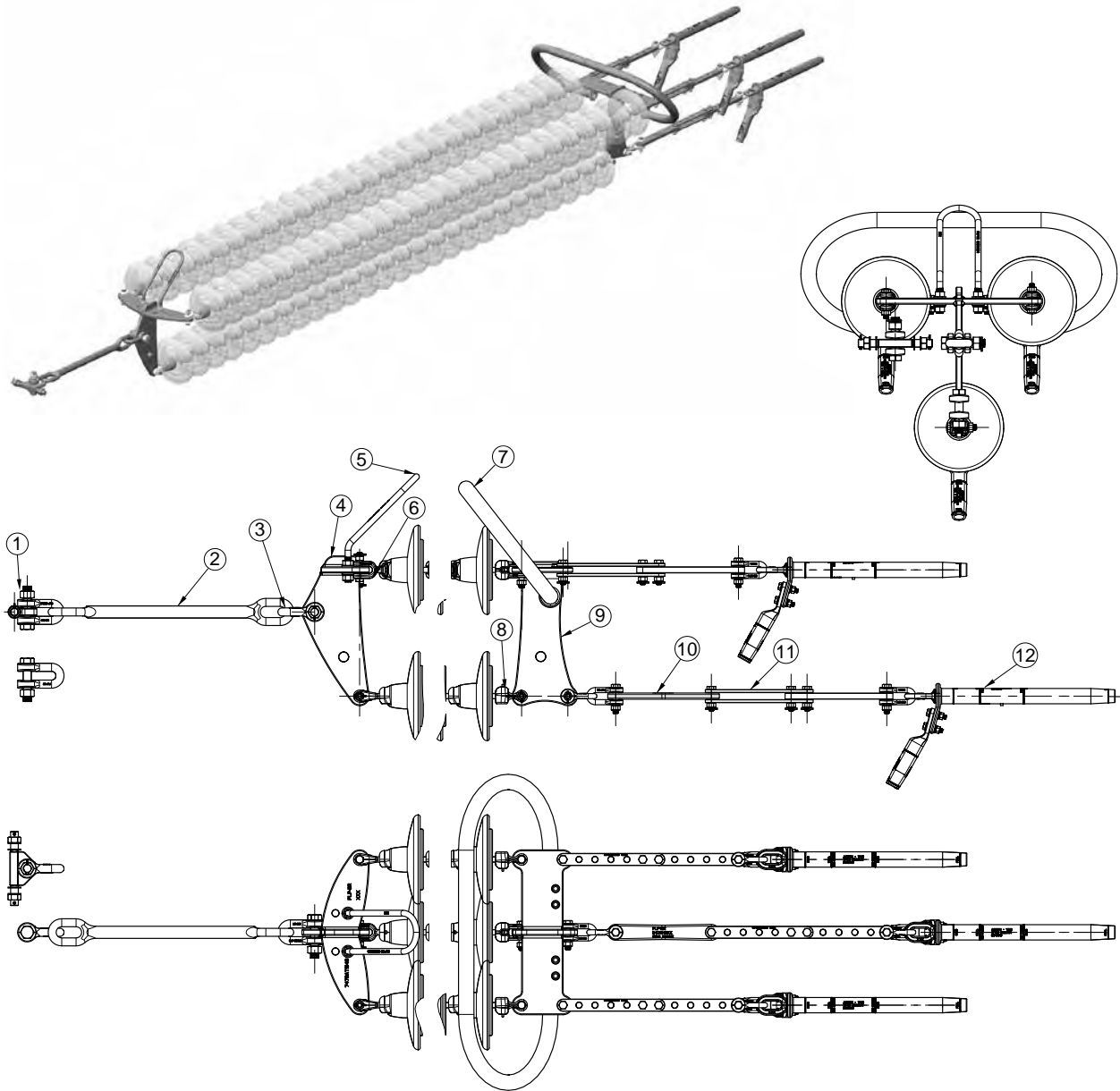
Cadena de Suspensión para 3 Conductores



Item	Cantidad	Descripción
1	1	Herraje Oscilante
2	1	Eslabón-Rótula con Soporte p/Mantenimiento
3	1	Orbita-Horquilla
4	1	Balancín Triangular para 3 Conductores
5	3	Grapa de Suspensión Armada
6	3	Horquilla-Ojal

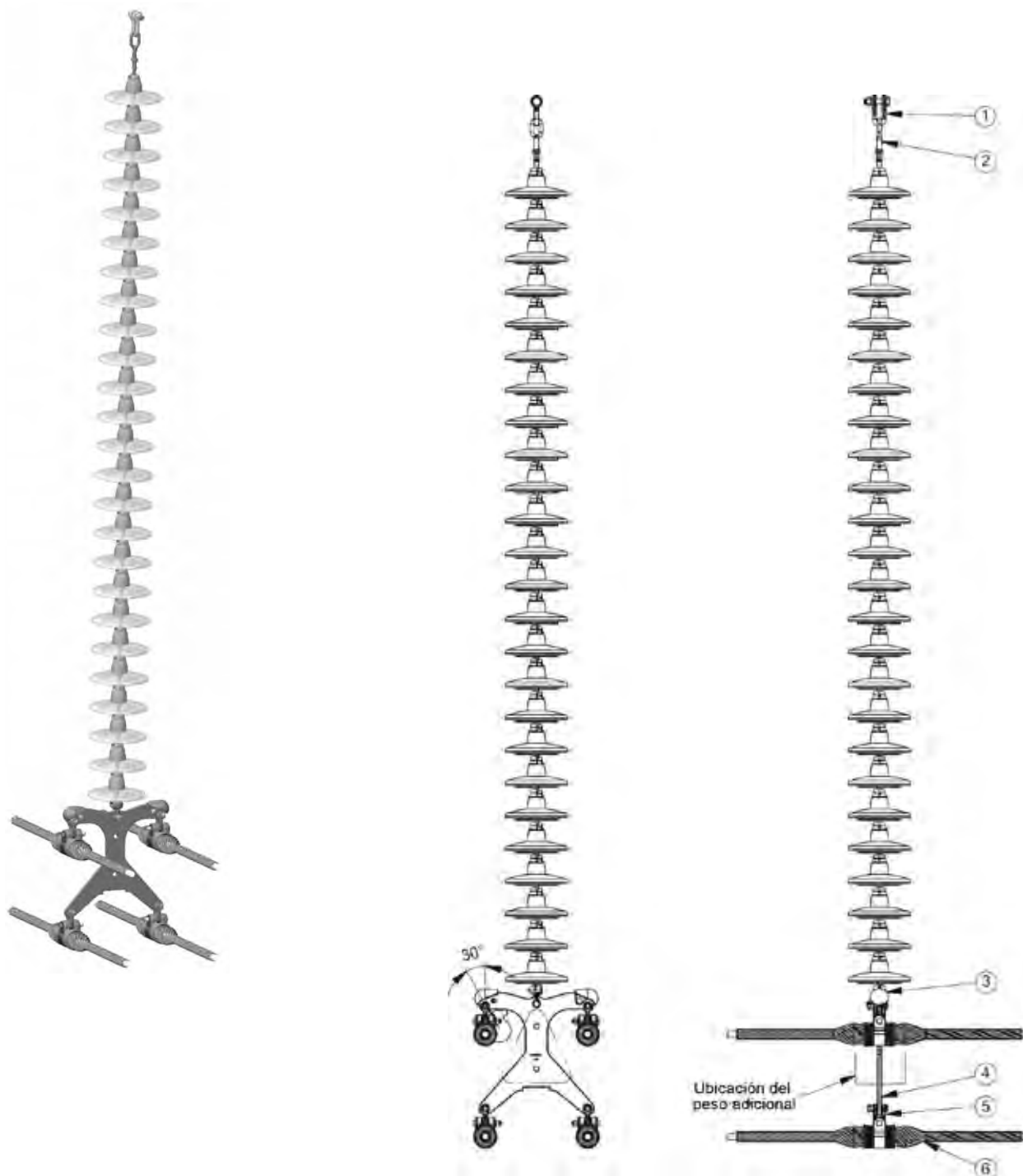


Cadena de Anclaje para 3 Conductores



Item	Cantidad	Descripción
1	1	Herraje Oscilante
2	1	Prolongador Ojal Ojal 90°
3	7	Grillete
4	1	Balancín Triplicador
5	1	Raqueta de Protección
6	3	Horquilla-Rótula
7	1	Anillo de Protección
8	3	Orbita-Horquilla
9	1	Balancín Triplicador
10	1	Chapa de Extensión
11	3	Extensor Regulable
12	3	Grapa de Anclaje a Compresión

Cadena de Suspensión para 4 Conductores

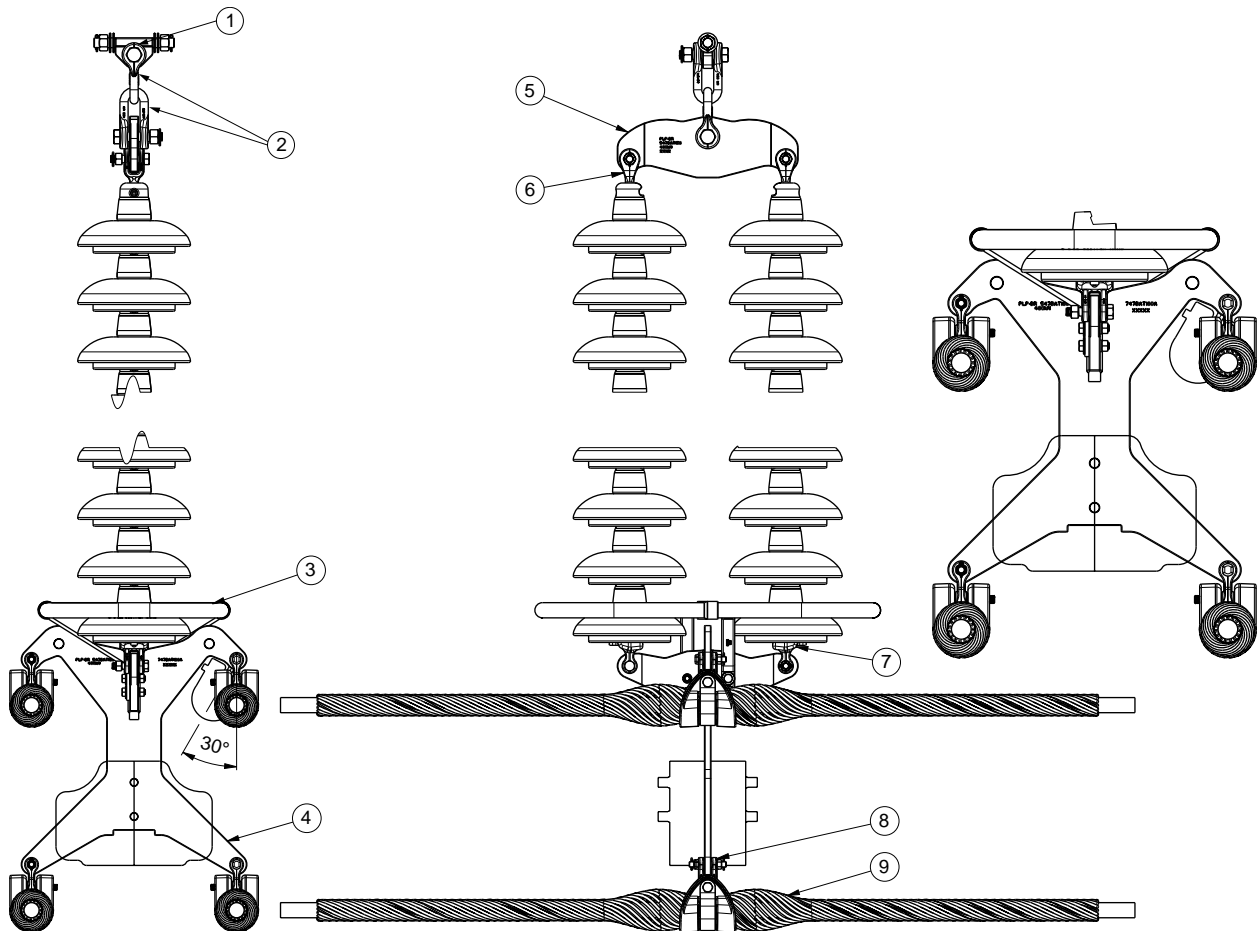


Item	Cantidad	Descripción
1	1	Grillete
2	1	Eslabón-Rótula
3	1	Orbita-Horquilla
4	1	Balancín
5	4	Horquilla-Ojal
6	4	Grapa de Suspensión Armada

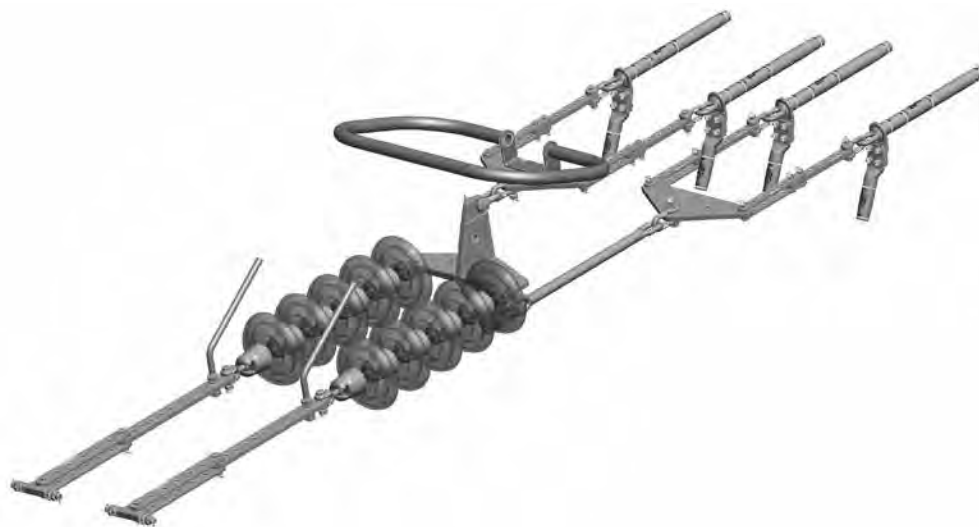
Cadena de Suspensión para 4 Conductores – Doble I



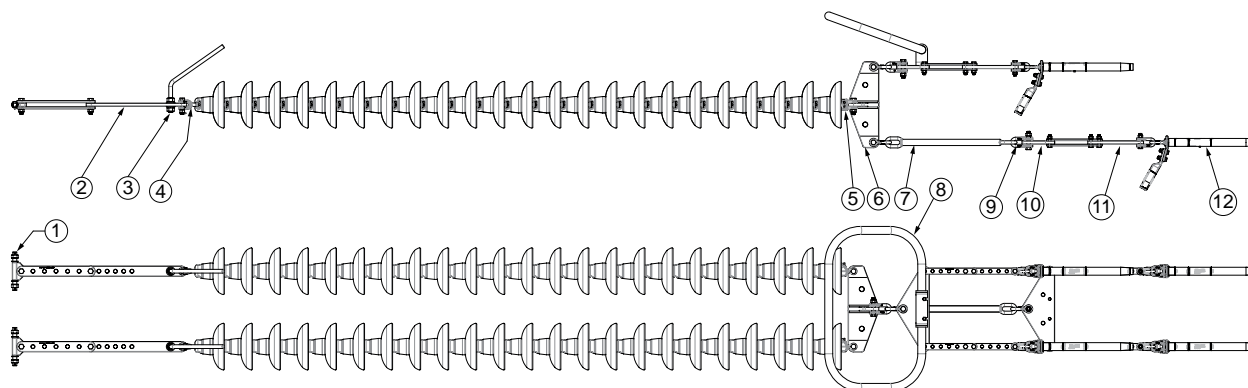
Item	Cantidad	Descripción
1	1	Herraje Oscilante
2	2	Grillete
3	1	Anillo
4	1	Balancín
5	1	Balancín Triangular
6	2	Horquilla-Rótula
7	2	Orbita-Horquilla
8	4	Horquilla-Ojal
9	4	Grapa de Suspensión Armada



Cadena de Anclaje para 4 Conductores



Item	Cantidad	Descripción
1	2	Herraje Oscilante
2	2	Extensor Regulable
3	2	Cuerno
4	2	Horquilla-Rótula
5	2	Orbita-Horquilla
6	1	Balancín Cuadruplicador
7	1	Prolongador Eslabón Eslabón 90°
8	1	Anillo
9	4	Grillete
10	2	Balancín Triangular
11	4	Extensor Regulable
12	4	Grapa de Anclaje a Compresión

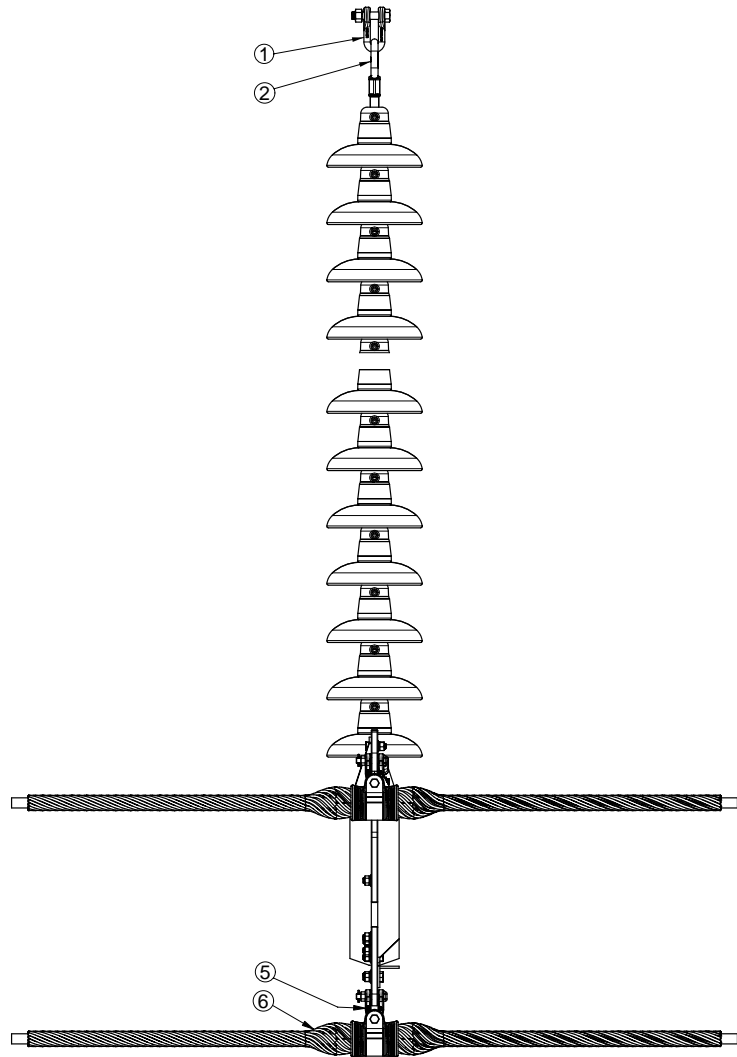
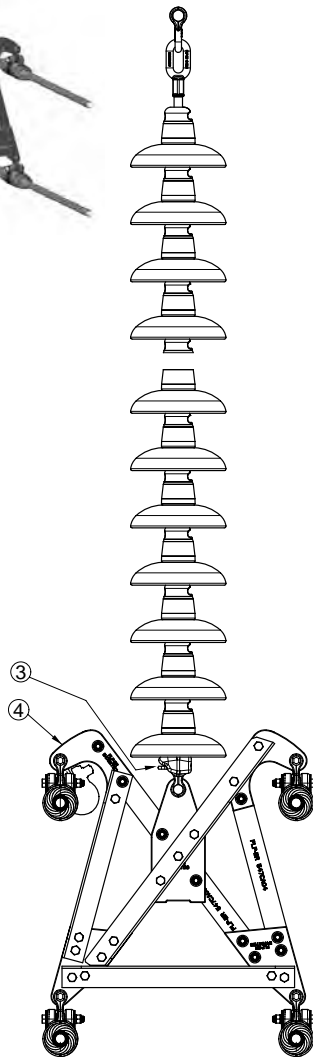


Cadena de Suspensión para 4 Conductores

Haz Expandido

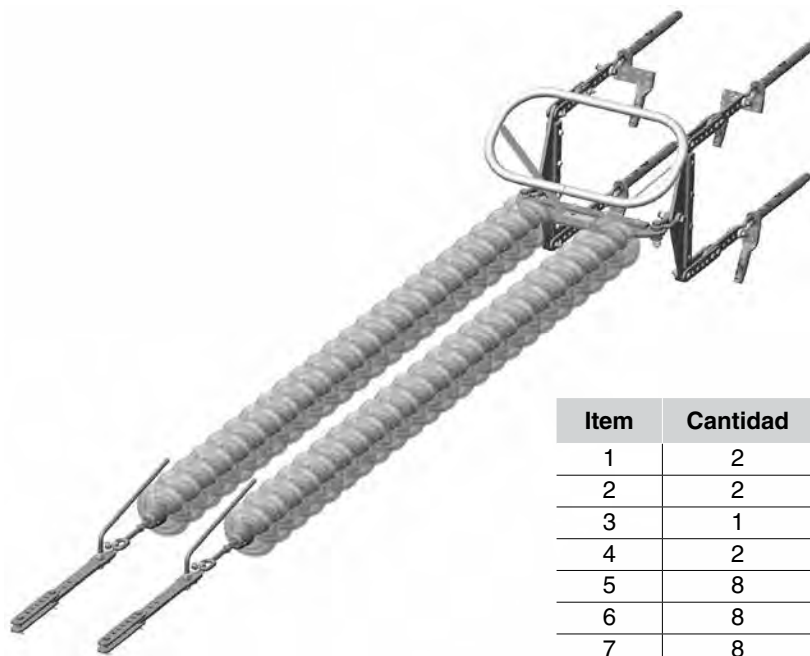


Item	Cantidad	Descripción
1	1	Grillete
2	1	Eslabón-Rótula
3	1	Orbita-Horquilla
4	1	Balancín
5	4	Horquilla-Ojal
6	4	Grapa de Suspensión Armada

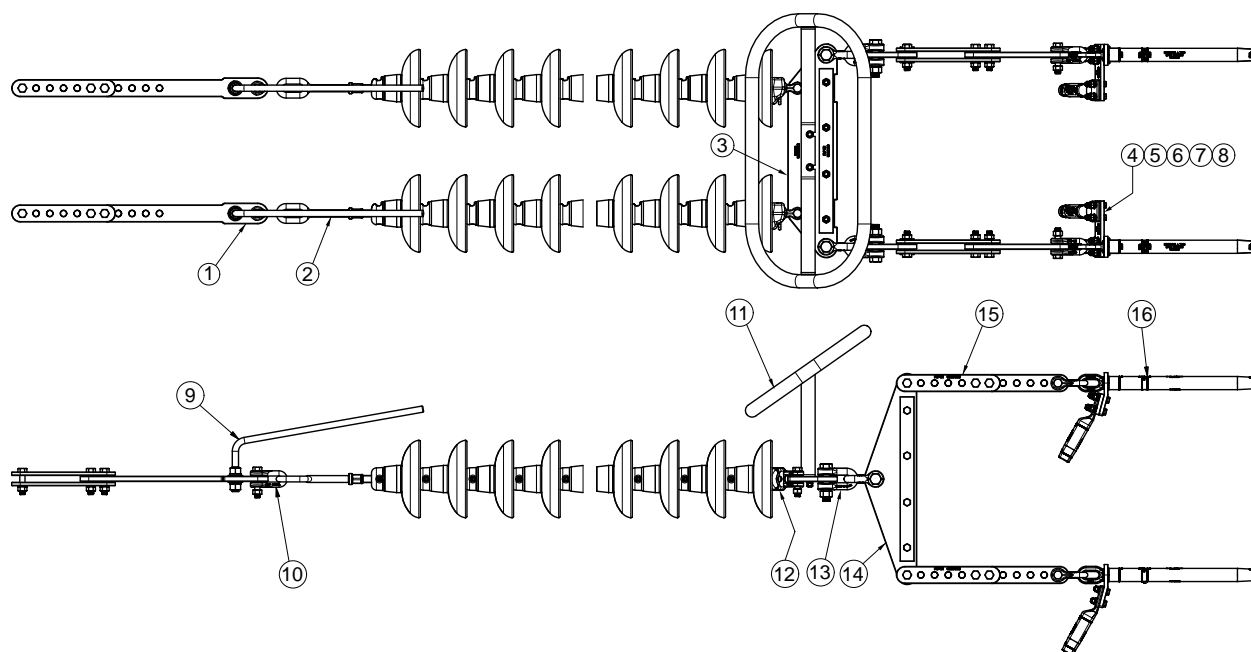


Cadena de Anclaje para 4 Conductores

Haz Expandido

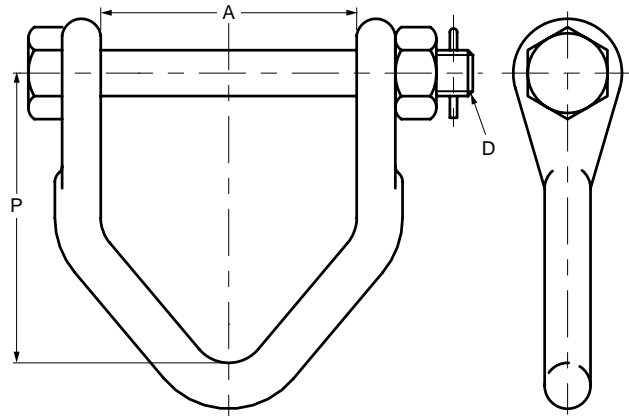


Item	Cantidad	Descripción
1	2	Extensión Regulable
2	2	Eslabón-Rótula
3	1	Balancín
4	2	Chapa
5	8	Tornillo Cabeza Hexagonal
6	8	Arandela de Presión
7	8	Tuerca Hexagonal
8	16	Arandela Lisa
9	2	Cuerno
10	6	Grillete
11	1	Anillo
12	2	Orbita-Horquilla
13	4	Grillete
14	2	Balancín Triangular
15	4	Extensor Regulable
16	4	Grapa de Anclaje a Compresión



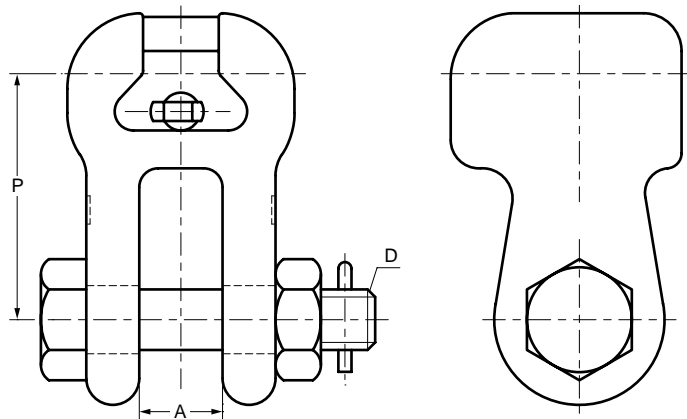
Línea de Herrajes para Transmisión

Caballete



Número de catálogo	Carga de rotura del conjunto (kN)	Dimensiones (mm)			Masa aproxim. (kg)
		Paso (P)	Apertura (A)	Diámetro (D)	
CAV-101	160	120	106	M20	1,50
CAV-115	120	138	160	M20	1,00

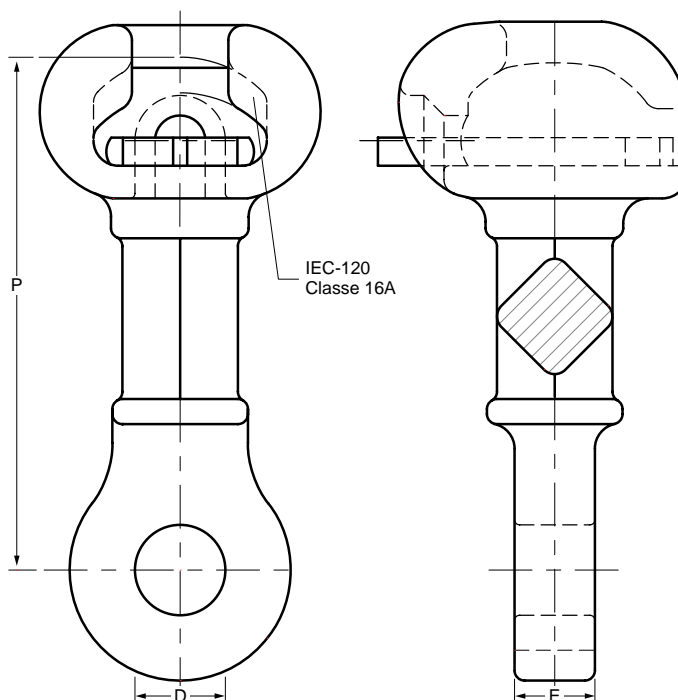
Orbita-Horquilla



Número de catálogo	Carga de rotura del conjunto (kN)	Dimensiones (mm)			Masa aproxim. (kg)
		Paso (P)	Apertura (A)	Diámetro (D)	
CG-05	120	65	22	M16	1,40
CG-10	210	72	22	M20	2,50
CG-11	240	82	25	M20	2,70

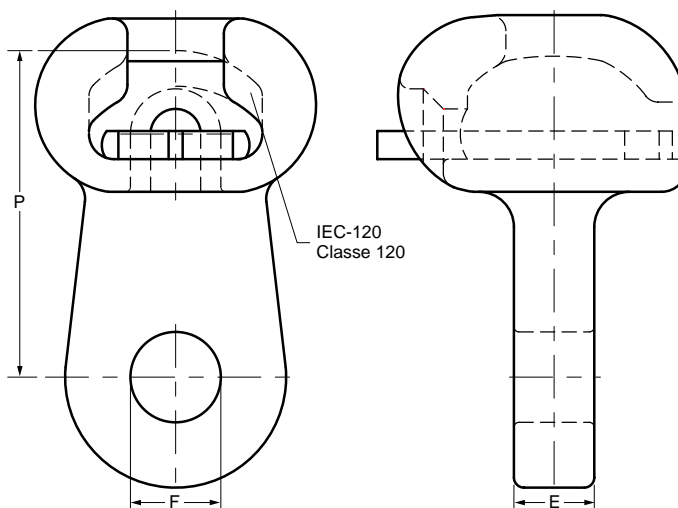
Línea de Herrajes para Transmisión

Orbita-Ojal con Soporte



Número de catálogo	Carga de rotura del conjunto (kN)	Dimensiones (mm)			Masa aproxim. (kg)
		Paso (P)	Apertura (A)	Diámetro (D)	
COS-150	135	102	16	18	0,90

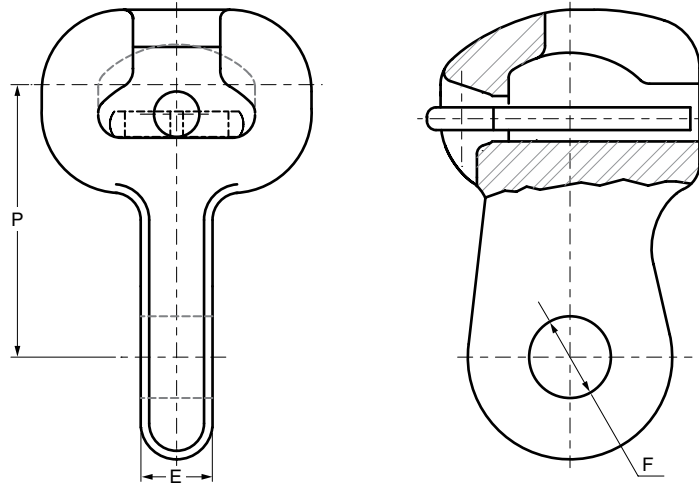
Orbita-Ojal



Número de catálogo	Carga de rotura del conjunto (kN)	Dimensiones (mm)			Masa aproxim. (kg)
		Paso (P)	Apertura (E)	Diámetro (F)	
CO-151	120	65	16	18	0,65

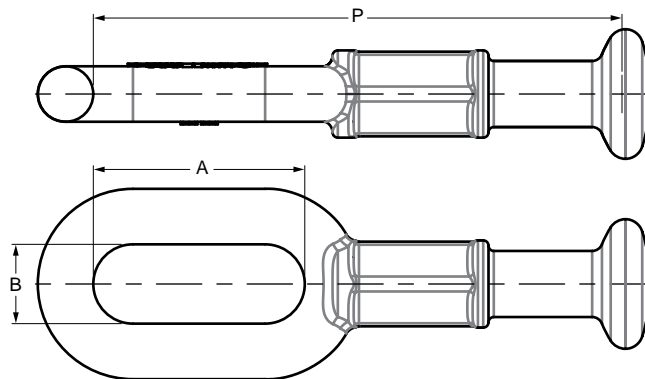
Línea de Herrajes para Transmisión

Orbita-Ojal 90°



Número de catálogo	Carga de rotura del conjunto (kN)	Dimensiones (mm)			Masa aproxim. (kg)
		Paso (P)	Apertura (E)	Diámetro (F)	
CO-151A	135	60	16	18	0,65
CO-154	120	64	28	18	0,65

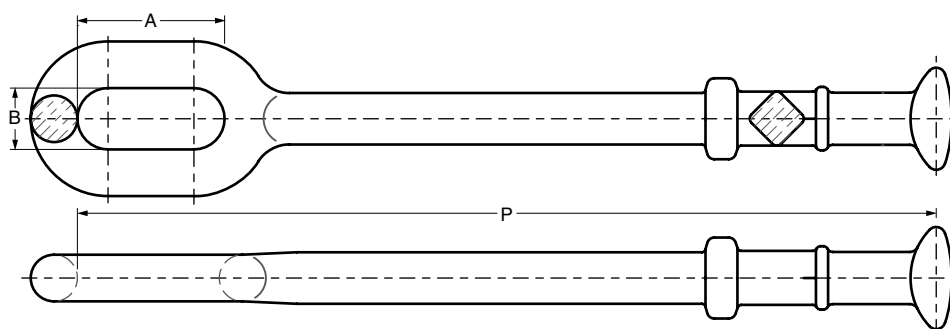
Eslabón-Rótula con Soporte para Protección



Número de catálogo	Carga de rotura del conjunto (kN)	Dimensiones (mm)			Masa aproxim. (kg)
		Paso (P)	Apertura (A)	Diámetro (B)	
EBS-150	135	145	60	22	0,70
EBM-170	240	200	80	30	1,35

Línea de Herrajes para Transmisión

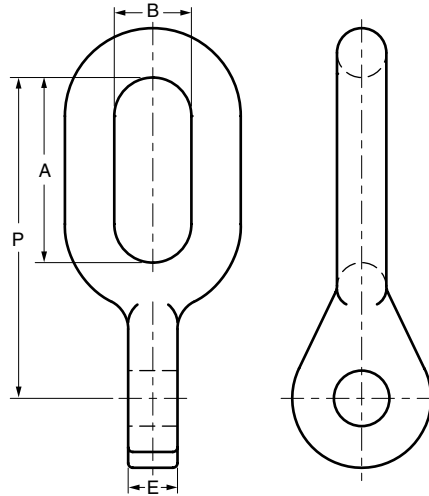
Eslabón-Rótula para Mantenimiento



Número de catálogo	Carga de rotura del conjunto (kN)	Dimensiones (mm)			Masa aproxim. (kg)
		Paso (P)	Apertura (A)	Diámetro (B)	
EBM-156	120	220	60	25	0,96
EBM-157	120	680	60	25	2,06
EBM-158	120	960	60	25	2,45
EBM-159	120	2800	60	25	7,25
EBM-160	120	350	60	25	1,50
EBM-161	120	688	60	25	2,10
EBM-162	120	1781	60	25	4,98
EBM-171	120	803	60	25	2,32
EBM-172	120	667	60	25	1,95
EBM-173	120	3238	60	25	8,95
EBM-174	120	1126	60	25	3,20
EBM-175	120	2219	60	25	6,17
EBM-150	160	260	60	25	1,17
EBM-151	160	567	60	25	2,38
EBM-152	160	2720	60	25	8,20
EBM-153	160	1320	60	25	4,40
EBM-154	160	724	60	25	3,00
EBM-155	160	2134	60	25	6,50
EBM-163	160	220	60	25	1,07
EBM-164	160	980	60	25	3,13
EBM-165	240	345	80	30	2,00
EBM-166	240	970	80	30	4,34
EBM-167	240	383	80	30	2,14
EBM-168	240	800	80	30	3,82
EBM-169	240	300	80	30	1,60

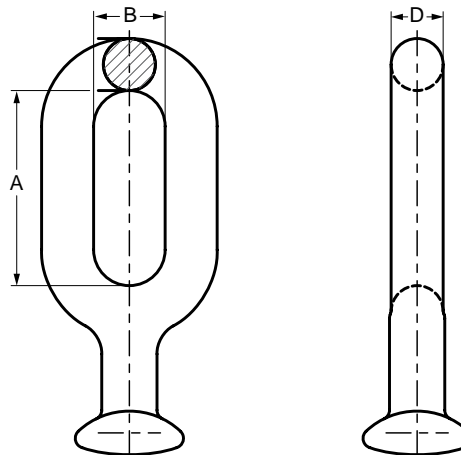
Línea de Herrajes para Transmisión

Eslabón-Ojal 90°



Número de catálogo	Carga de rotura del conjunto (kN)	Dimensiones (mm)				Masa aproxim. (kg)
		Paso (P)	Apertura (A)	Espesor (E)	(B)	
EO-62	120	104	60	16	25	0,45

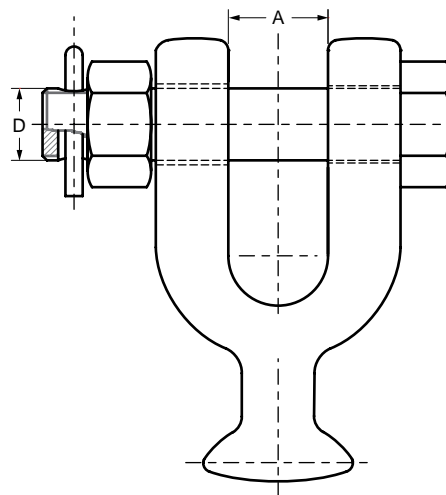
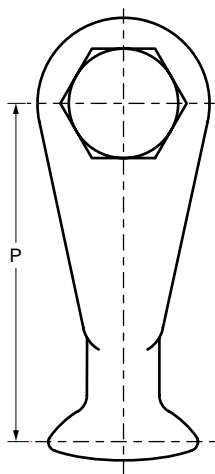
Eslabón-Rótula



Número de catálogo	Carga de rotura del conjunto (kN)	Dimensiones (mm)			Masa aproxim. (kg)
		Paso (A)	Apertura (B)	Diámetro (D)	
EB-150	120	60	22	16	0,40

Línea de Herrajes para Transmisión

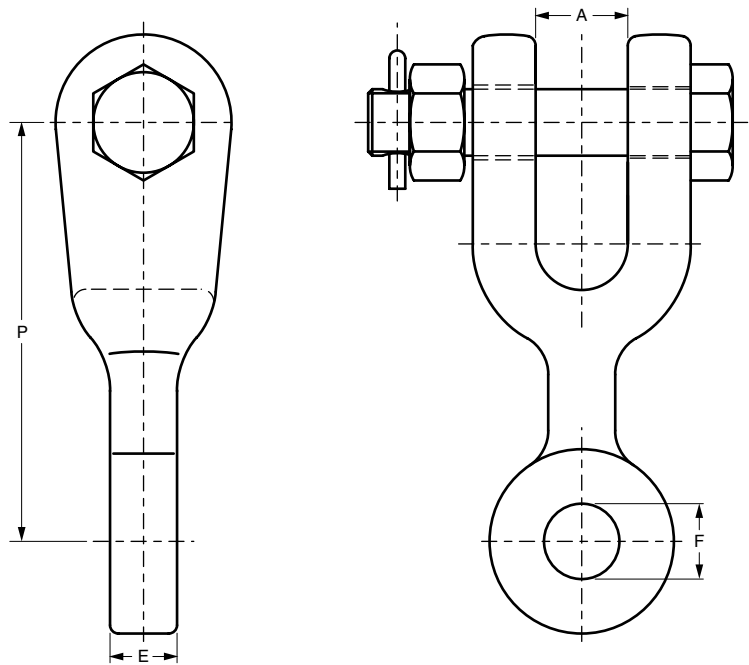
Horquilla-Rótula



Número de catálogo	Carga de rotura del conjunto (kN)	Dimensiones (mm)			Masa aproxim. (kg)
		Paso (P)	Apertura (A)	Diámetro (D)	
GB-102	120	75	22	M16	0,45
GB-03	240	90	26	M22	1,57
GB-04	210	90	22	M20	1,07

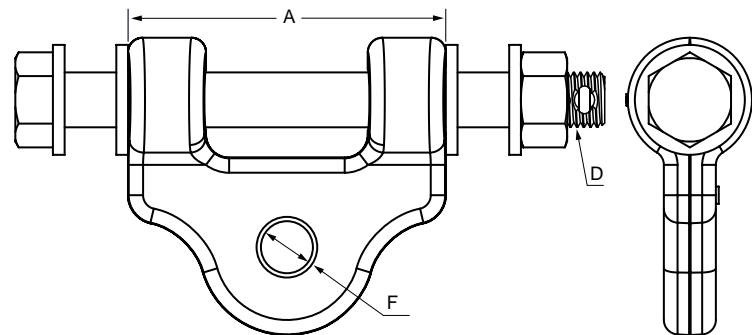
Línea de Herrajes para Transmisión

Horquilla-Ojal



Número de catálogo	Carga de rotura del conjunto (kN)	Dimensiones (mm)					Masa aproxim. (kg)
		Paso (P)	Apertura (A)	Diámetro (D)	Espesor (E)	Agujero (F)	
GO-151	135	100	22	M16	16	18	0,80
GO-153	120	67	22	M16	28	18	0,77
GO-154	120	67	22	M16	19	18	0,72
GO-157	120	67	22	M16	28	20	0,76
GO-158	120	67	22	M16	25	18	0,75
GO-159	120	67	22	M16	38	18	0,78

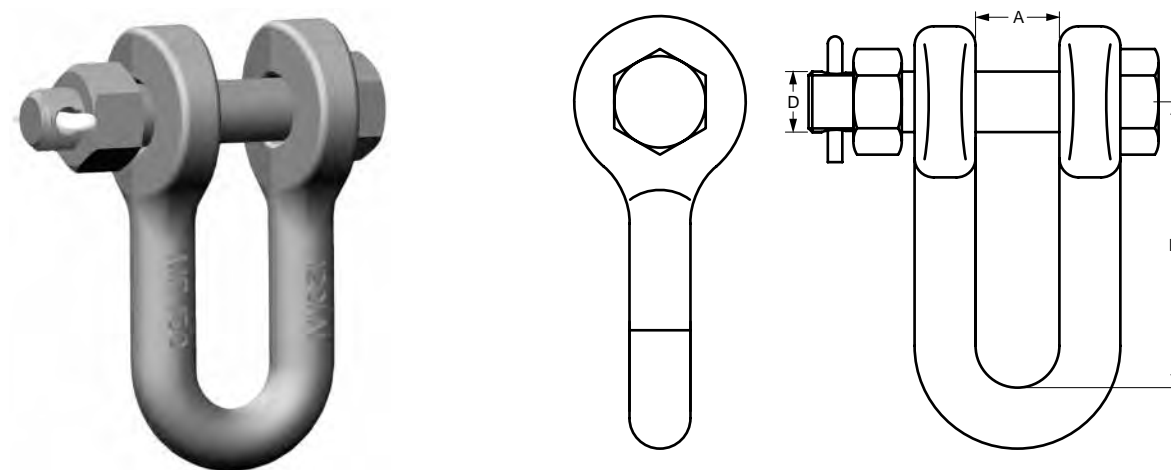
Herraje Oscilante



Número de catálogo	Carga de rotura del conjunto (kN)	Dimensiones (mm)			Masa aproxim. (kg)
		Paso (A)	Apertura (F)	Diámetro (D)	
MO-103	120	110	18	M20	1,66
MO-106	240	110	21	M24	2,03

Línea de Herrajes para Transmisión

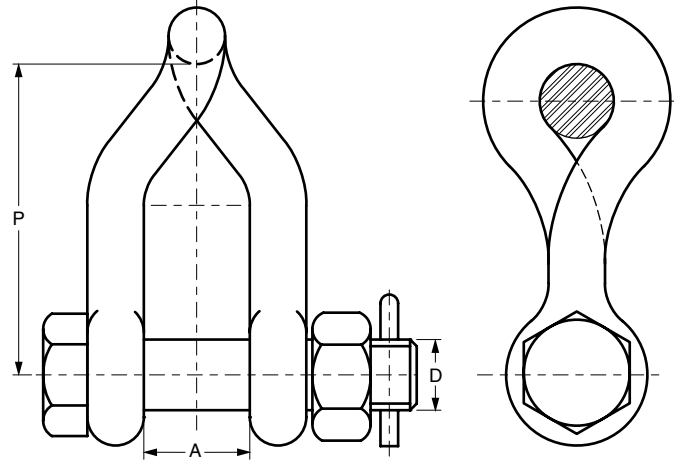
Grillete



Número de catálogo	Carga de rotura del conjunto (kN)	Dimensiones (mm)			Masa aproxim. (kg)
		Paso (P)	Apertura (A)	Diámetro (D)	
MR-160	40	75	22	M12	0,70
MR-09	120	60	22	M16	0,50
MR-171	120	75	22	M20	0,85
MR-150	120	75	22	M16	0,75
MR-154	240	90	24	M20	1,20
MR-155	240	90	24	M22	1,20
MR-153	360	90	26	M24	2,40
MR-164	400	120	28	M30	2,95
MR-164A	400	120	28	M24	2,60
MR-165	400	120	28	M27	2,60
MR-167	500	130	49	M24	3,95
MR-70	500	120	29	M30	3,40
MR-156	680	120	34	M30	3,65
MR-163	720	148	38	M30	5,80
MR-166	1000	250	50	M45	14,00

Línea de Herrajes para Transmisión

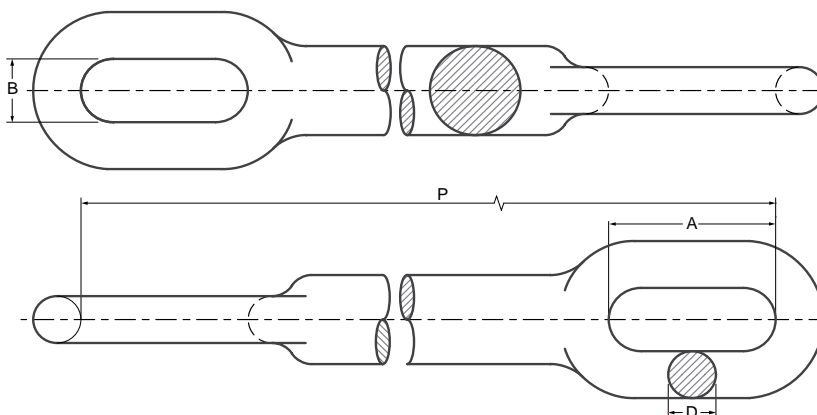
Grillete Retorcido



Número de catálogo	Carga de rotura del conjunto (kN)	Dimensiones (mm)			Masa aproxim. (kg)
		Paso (P)	Apertura (A)	Diámetro (D)	
MT-06	120	68	22	M16	0,55

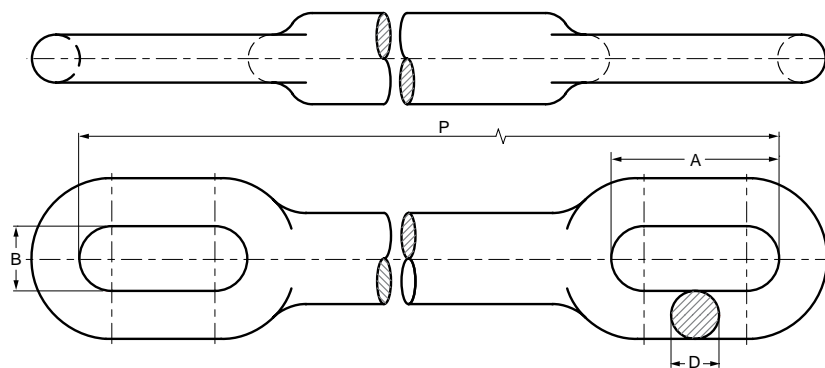
Línea de Herrajes para Transmisión

Prolongador Eslabón-Eslabón 90°



Número de catálogo	Carga de rotura del conjunto (kN)	Dimensiones (mm)				Masa aproxim. (kg)
		Paso (P)	Apertura (A)	(B)	Diámetro (D)	
PEE-01	240	760	70	27	20	6,27
PEE-02	360	720	80	35	25	9,50
PEE-06	360	1856	80	35	25	16,00
PEE-10	360	450	80	35	25	4,60
PEE-09	420	600	80	35	27	6,10
PEE-08	240	480	70	27	20	3,20
PEE-11	480	720	110	35	32	9,10
PEE-13	240	480	92	40	20	4,85

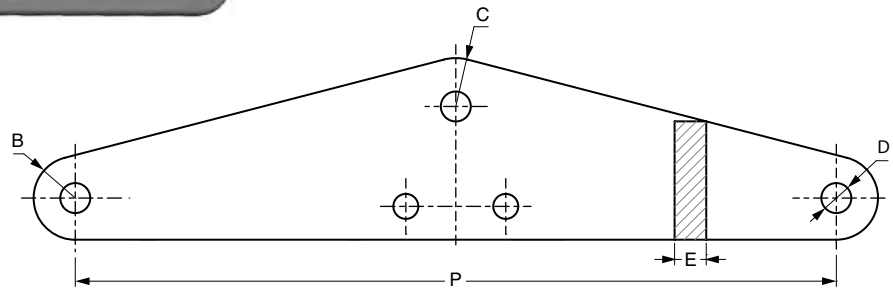
Prolongador Eslabón-Eslabón



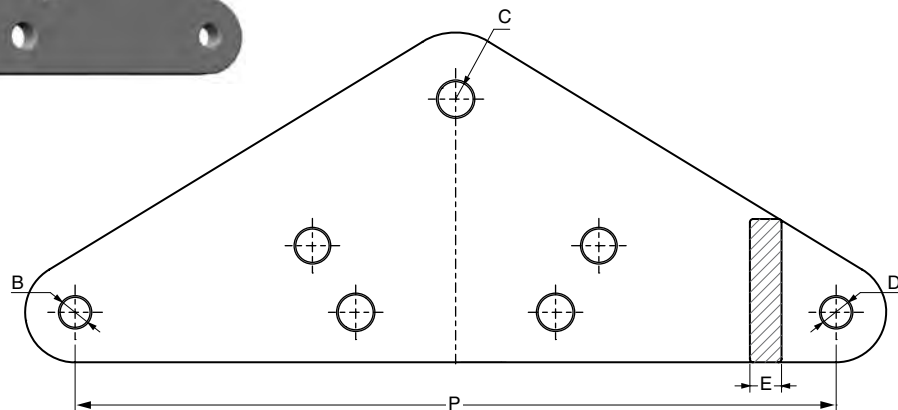
Número de catálogo	Carga de rotura del conjunto (kN)	Dimensiones (mm)				Masa aproxim. (kg)
		Paso (P)	Apertura (A)	(B)	Diámetro (D)	
PEE-03	240	480	70	27	20	2,65
PEE-04	240	760	70	27	20	6,27
PEE-05	240	2600	70	27	20	22,60
PEE-07	360	720	80	35	25	9,50

Línea de Herrajes para Transmisión

Balancines triangulares para 2 conductores



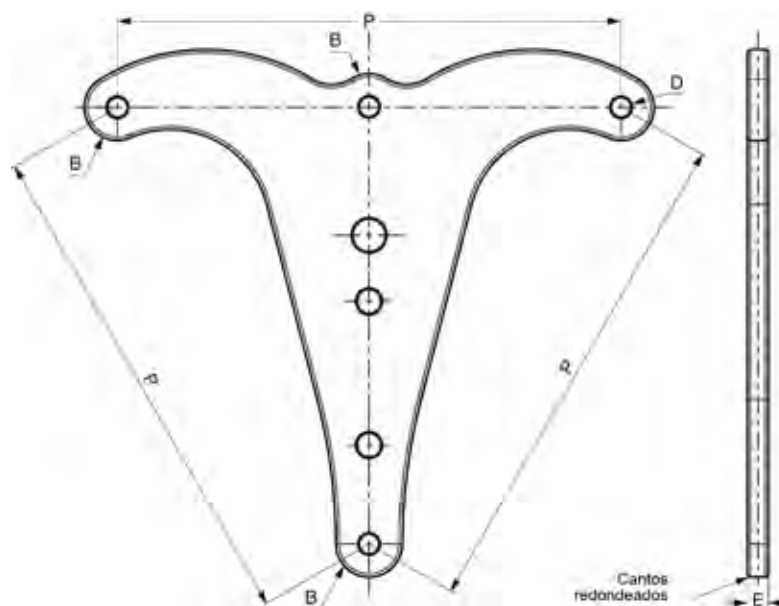
Número de catálogo	Carga de rotura del conjunto (kN)	Dimensiones (mm)					Masa aprox. (kg)
		Paso (P)	(B)	(C)	Diámetro (D)	Espesor (E)	
BAT-65	120	457	R25 (2x)	R30	Ø18 (3x)	19	6



Número de catálogo	Carga de rotura del conjunto (kN)	Dimensiones (mm)					Masa aprox. (kg)
		Paso (P)	(B)	(C)	Diámetro (D)	Espesor (E)	
BAT-82	240	457	R30 (2x)	R38	Ø18 (2x)	19	9,2
BAT-124	240	457	R30 (2x)	R38	Ø18 (2x)	19	9,2

Línea de Herrajes para Transmisión

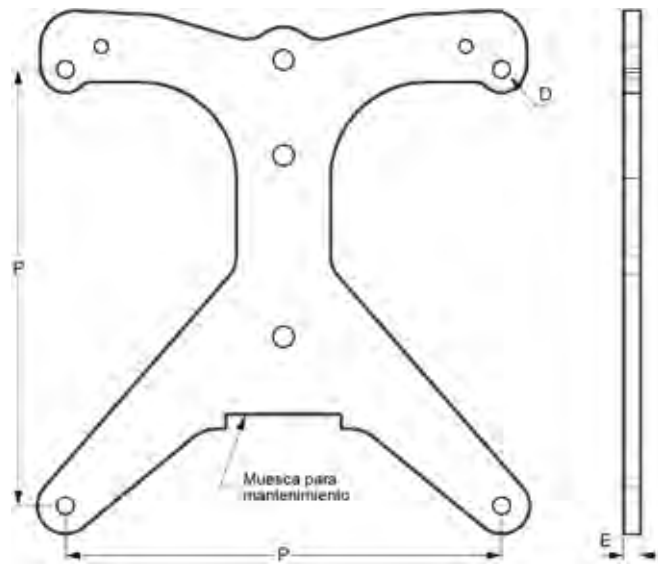
Balancín triangular para 3 conductores



Número de catálogo	Carga de rotura del conjunto (kN)	Dimensiones (mm)				Masa aproxim. (kg)
		Paso (P)	B	Diámetro (D)	Espesor (E)	
BAT-157	120	457	R30 (4x)	Ø18 (4x)	19	11,629

Línea de Herrajes para Transmisión

Balancín triangular para 4 conductores



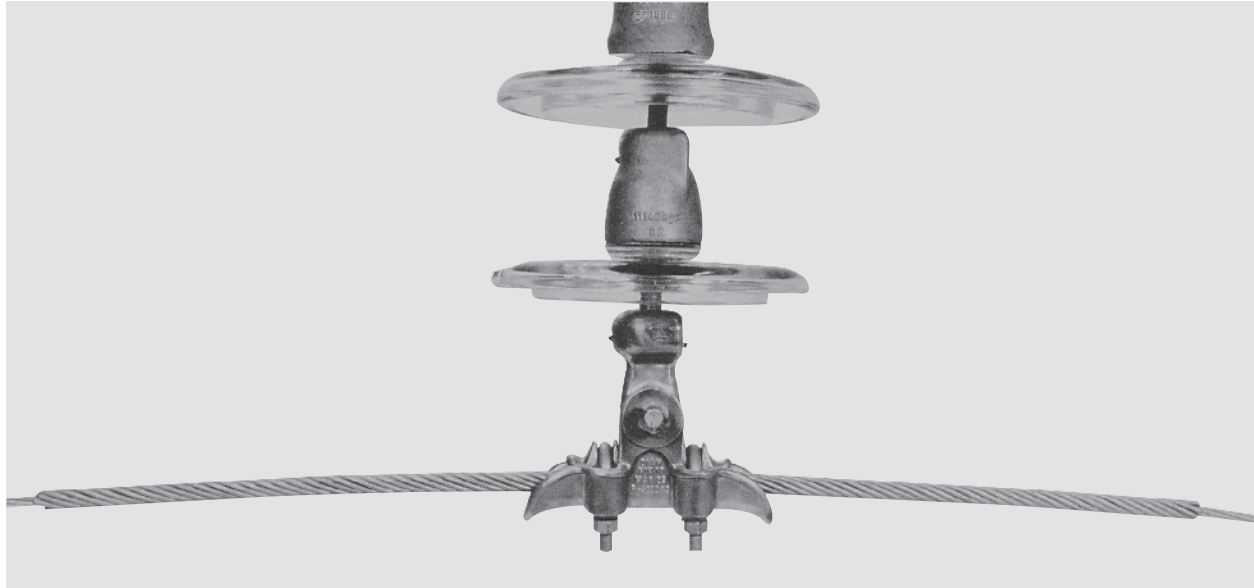
Número de catálogo	Carga de rotura del conjunto (kN)	Dimensiones (mm)			Masa aproxim. (kg)
		Paso (P)	Diámetro (D)	Espesor (E)	
BAT-76	240	457	Ø18 (4x)	19	20,7
BAT-116	120	457	Ø18 (4x)	16	14



Sección 6 – Armaduras, Empalmes, Reparaciones y Protectores Preformados

Índice	Página
Armadura Preformada para Conductor de Aluminio y Cordón de Acero – AR _____	6-2
Empalme Preformado para Cordón de Acero Galvanizado – GLS _____	6-4
Empalme Preformado para Cordón de Acero-Aluminio (Alumoweld) – AWLS _____	6-5
Empalme Preformado Conductor para Conductor de Aluminio CA y CAA – LS _____	6-6
Empalme Total Preformado para Conductor de Aluminio CAA – FTS _____	6-8
Reparación Preformada “Splice Shunt” para Conductor de Aluminio con Empalme a Compresión – SS _____	6-10
Protector de Línea Preformado para Conductor de Aluminio – MG _____	6-11

Armadura Preformada – AR



Utilización

Ofrece protección mecánica y eléctrica en los puntos de suspensión o repara cables nuevos.

Material

- Alambre para las Varillas Preformadas de Armaduras para Cable de Aluminio: aleación de aluminio ASTM 6061 o ASTM 6201.
- Alambre para las Varillas Preformadas de Armaduras para Cable de Acero: acero al carbono ABNT 1045/70, con cincado clase B (ASTM A 475).

Características Técnicas

- Concepción Preformada**

** Ver Preformados página 2.

Ensayos de Tipo

- RIV y Corona Visual.

Cuidados en el diseño y la instalación

- Cuando se utiliza para la reparación de cables nuevos, se deberá tener en cuenta como límite el número máximo de hilos rotos en la capa externa del cable, según se indica en la página 3.
- La limpieza y la colocación de la pasta inhibidora en el cable son también requisitos para su utilización como reparación.

Observaciones Importantes

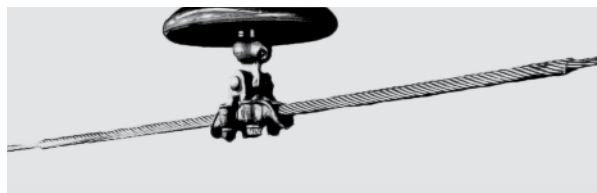
- Las Armaduras Preformadas indicadas en la tabla siguiente señaladas con (S) en la columna longitud, se destinan a la sujeción en soportes simples; para soportes dobles (ver figura abajo). Deberán ser especificadas aquellas con indicación (D) en la tabla mencionada.



Armadura Preformada – AR

Para uso en:

**Conductores de aluminio CAA
(o ACSR) y CA (o ASC)
Conductores de aleación de aluminio
(CAL)
Conductores AWAC**

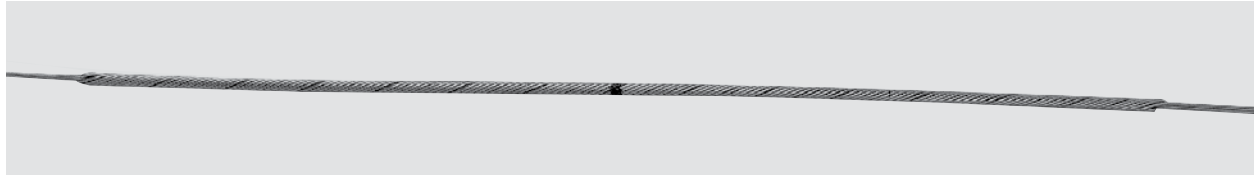


Número de catálogo	Intervalo de diámetro de aplicación		Conductor de aluminio AWG o MCM	Varillas Preformadas		Código de color	Masa aprox. del conj. (kg)
	Mín.	Máx.		Long. ± 25 (mm)	Varillas por conj.		
AR-0117 AR-0317	9,32	9,89	1/0; 7 hilos CA	1270 (S) 1575 (D)	10	negro	0,38 0,48
AR-0118 AR-0318	9,90	10,50	1/0; 6/1 CAA	1321 (S) 1625 (D)	9	amarillo	0,48 0,59
AR-0119 AR-0319	10,51	11,08	2/0; 7 y 19 hilos CA	1321 (S) 1625 (D)	10	marrón	0,41 0,50
AR-0120 AR-0320	11,09	11,77	2/0; 6/1 CAA	1372 (S) 1676 (D)	10	azul	0,55 0,67
AR-0121 AR-0321	11,78	12,46	3/0; 7 e 19 hilos CA	1372 (S) 1676 (D)	10	verde	0,55 0,68
AR-0122 AR-0322	12,47	13,24	3/0; 6/1 CAA	1422 (S) 1727 (D)	11	naranja	0,62 0,76
AR-0123 AR-0323	13,25	14,01	4/0; 7 e 19 hilos CA	1473 (S) 1778 (D)	11	negro	0,65 0,80
AR-0124 AR-0324	14,02	14,87	4/0; 6/1 CAA	1524 (S) 1829 (D)	11	rojo	0,80 0,96
AR-0125 AR-0325	14,88	15,40	266,8; 19 hilos CA	1575 (S) 1880 (D)	12	negro	0,89 1,06
AR-0126 AR-0326	15,41	16,01	266,8; 18/1 CAA	1626 (S) 1930 (D)	12	púrpura	0,93 1,10
AR-0127 AR-0327	16,02	16,65	266,8; 26/7 CAA	1626 (S) 1930 (D)	12	amarillo	0,93 1,10
AR-0128 AR-0328	16,66	17,26	336,4; 19 hilos CA	1676 (S) 1981 (D)	13	marrón	1,03 1,22
AR-0129 AR-0329	17,27	17,87	300; 26/7 CAA	1727 (S) 2032 (D)	12	azul	1,24 1,46
AR-0130 AR-0342	17,88	18,81	336,4; 26/7 CAA	1829 (S) 2134 (D)	12	verde	1,31 1,53
AR-0131	18,82	19,87	397,5; 18/1 CAA	1829	13	naranja	1,41
AR-0132	19,88	20,69	397,5; 26/7 CAA	1930	11	púrpura	1,92
AR-0133	20,70	21,47	636; 19 hilos compacto CA	1930	11	rojo	1,92
AR-0134	21,48	23,05	477; 26/7 CAA	1981	12	azul	2,14
AR-0135	23,06	23,61	636; 37 hilos CA	2032	13	verde	2,37
AR-0136	23,62	24,80	605; 26/7 CAA	2235	13	blanco	2,61
AR-0137	24,81	25,82	636; 26/7 CAA	2337	11	amarillo	3,58
AR-0138	25,83	26,30	795; 37 y 6 1 hilos CA	2388	12	marrón	3,97
AR-0139	26,31	27,04	715,5; 26/7 CAA	2438	12	azul	4,05
AR-0140	27,05	27,90	795; 24/7 CAA	2438	12	verde	4,07
AR-0141	27,91	28,94	795; 26/7 CAA	2540	12	naranja	4,24
AR-0142	28,95	29,50	954; 36/1 CAA	2540	13	púrpura	4,59
AR-0143	29,51	30,69	1033,5; 37 y 61 hilos CA	2540	13	rojo	4,59
AR-0144	30,70	32,24	1113; 45/7 CAA	2540	12	negro	5,86

Encordado a la derecha

Nota: En la columna longitud, los valores indicados con (S) se refieren a la longitud de la armadura preformada para uso en soportes simples y los valores indicados con (D) se refieren a las armaduras preformadas especificadas para utilización en soportes dobles.

Empalme Preformado para Cordón de Acero



Utilización

Restaurar mecánicamente las características originales del cable de acero EHS, HS y SM.

Material

- Alambre de acero galvanizado, clase B, pudiendo también ser suministrado con galvanizado clase C, para colocación en lugares sometidos a intensa corrosión por agentes atmosféricos.

Características Técnicas

- Concepción Preformada**.
- Resiste el 100% de la carga de rotura del cable.

** Ver Preformados página 2.

Ensayos de Tipo

- Resistencia a la Tracción.

Cuidados en el Diseño y la Instalación.

- Tanto los cables nuevos como los usados deben ser cepillados completamente y recubiertos con inhibidor antioxidante de Calidad.
- No puede ser reutilizada luego de la instalación original.

Para uso en:

Cordón de acero galvanizado EHS, HS y SM

Número de catálogo	Características del cable		Longitud ± 25 (mm)	Código de color	Masa aprox. (kg)
	Diámetro (mm)	Diámetro (pulg.)			
GLS-1102	4,8	3/16; 7 hilos	686	rojo	0,13
GLS-1104	6,4	1/4; 7 hilos	889	amarillo	0,25
GLS-1106	7,9	5/16; 7 hilos	1067	negro	0,40
GLS-1107	9,5	3/8; 7 hilos	1270	naranja	0,63
GLS-1108	11,1	7/16; 7 hilos	1422	verde	1,01
GLS-1109	12,7	1/2; 7 hilos	1600	azul	1,54

Encordado a la derecha



Pasta Antióxido

Utilización

El Compuesto antióxido debe ser colocado en las conexiones con Empalmes Preformados.



Características Técnicas

- Insoluble em agua.
- No tóxico.
- Químicamente neutro con relación a los materiales en contacto.
- Resistente a la temperatura ambiente.
- Tener punto de goteo mínimo de 168°C.
- Mantener sus propiedades con temperaturas de hasta -5°C
- Tener punto de inflamación superior a 200°C.
- Soportar sin alteración de sus características, la realización del ensayo de ciclo térmico.

Empalme Preformado

Para Cordón de Acero-Aluminio (Alumoweld) – AWLS

Para uso en:

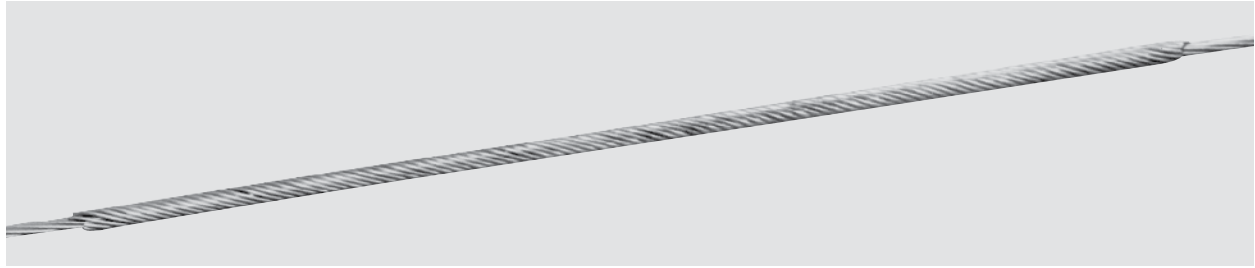
**Cordón de acero-aluminio
(alumoweld)**



Número de catálogo	Características del cable		Longitud ± 25 (mm)	Código de color	Masa aprox. (kg)
	Construcción	Diámetro (mm)			
AWLS-4102	3 x 12	4,42	483	naranja	0,10
AWLS-4108	3 x 10 4M	5,58	610	verde	0,20
AWLS-4110	3 x 9 6M	6,26 6,15	635	amarillo	0,22
AWLS-4113	3 x 8 8M	6,91	711	azul	0,25
AWLS-4116	3 x 7 7 x 10 10M	7,90 7,77	762	negro	0,30
AWLS-4119	3 x 6 7 x 9 12,5M	8,86 8,71	838	amarillo	0,40
AWLS-4120	14M	9,22	914	azul	0,55
AWLS-4122	3 x 5 7 x 8 16M	9,96 9,78 9,80	965	naranja	0,60
AWLS-4124	18M	10,59	1041	negro	0,80
AWLS-4125	7 x 7	11,00	1270	verde	0,95
AWLS-4126	20M	11,28	1346	amarillo	1,30

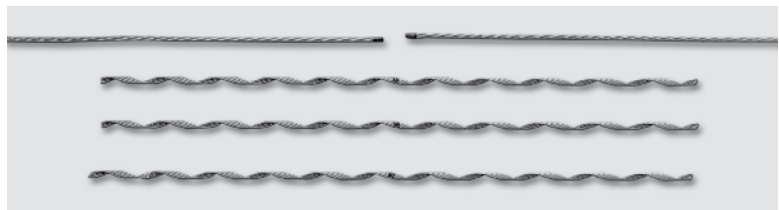
Encordado a la izquierda

Empalme Preformado Conductor – LS



Utilización

Restaurar eléctrica y mecánicamente las características del conductor.



Material

- Alambre de las Varillas Preformadas: aleación de aluminio ASTM 6061 o ASTM 6201.

Características Técnicas

- Concepción Preformada**.
- Resiste el 100% de la carga de rotura de los conductores CA y CAL.
- Resiste el 50% de la carga de rotura de los conductores CAA y ACAR.
- Mejora de la conductividad eléctrica en el tramo empalmado que en la misma longitud del conductor sin empalme.

** Ver Preformados página 2.

Ensayos de Tipo

- Resistencia a la tracción.
- Calentamiento.
- Ciclos térmicos con cortocircuitos.

Cuidados en el diseño y la instalación

- Tanto los conductores nuevos como los usados deben ser cepillados completamente y recubiertos con un inhibidor antioxidante de calidad.
- Una vez centrado sobre el punto dañado, los extremos del Empalme Conductor Preformado no deben estar situados a menos de 20 cm de la Armadura o del Protector de Línea Preformado existente.
- No puede ser reutilizado luego de la instalación original.

Pasta Antióxido

Utilización

El Compuesto antióxido debe ser colocado en las conexiones con Empalmes Preformados.



Características Técnicas

- Insoluble em agua.
- No tóxico.
- Químicamente neutro con relación a los materiales en contacto.
- Resistente a la temperatura ambiente.
- Tener punto de goteo mínimo de 168°C.
- Mantener sus propiedades con temperaturas de hasta -5°C.
- Tener punto de inflamación superior a 200°C.
- Soportar sin alteración de sus características, la realización del ensayo de ciclo térmico.

Empalme Preformado Conductor – LS

Para uso en:

Conductores de aluminio CAA (o ACSR) y CA (o ASC)

Para uso en conductores ACAR, consulte la PLP.

Número de catálogo	Intervalo de diámetro de aplicación (mm)		Conductor de aluminio AWG o MCM	Longitud ± 25 (mm)	Código de color	Masa aprox. (kg)
	Mín.	Máx.				
LS-10124	9,34	9,66	1/0; 7 hilos CA	965	negro	0,22
LS-10125	9,67	10,12	1/0; 6/1 CAA	965	amarillo	0,22
LS-10127	10,51	10,81	2/0; 7 hilos CA	1016	marrón	0,26
LS-10129	11,27	11,75	2/0; 6/1 CAA	1067	azul	0,32
LS-10130	11,76	12,23	3/0; 7 hilos CA	1168	verde	0,38
LS-10131	12,24	12,79	3/0; 6/1 CAA	1168	naranja	0,40
LS-10133	13,25	13,83	4/0; 7 hilos CA	1295	negro	0,58
LS-10134	13,84	14,41	4/0; 6/1 CAA	1321	rojo	0,59
LS-10135	14,42	15,10	250; 19 y 37 hilos CA 266,8; 7, 19 y 37 hilos CA	1549	azul	0,83
LS-10136	15,11	15,71	266,8; 18/1 CAA	1600	púrpura	0,85
LS-10137	15,72	16,37	266,8; 26/7 CAA 300; 19 e 37 hilos CA	1702	amarillo	0,99
LS-10138	16,38	17,05	300; 18/1 CAA 336,4; 19 y 37 hilos CA	1753	marrón	1,17
LS-10139	17,06	17,79	300; 26/7; 30/7 CAA 336,4; 18/1; 36/1 CAA 350; 19 y 37 hilos CA	1778	naranja	1,18
LS-10140	17,80	18,53	336,4; 26/7 CAA 397,5; 19 y 37 hilos CA 400; 19 y 37 hilos CA	2057	verde	1,87
LS-10141	18,54	19,31	336,4; 30/7 CAA 397,5; 18/1 CAA	2006	negro	1,91
LS-10142	19,32	20,13	397,5; 26/7 CAA 450; 19 y 37 hilos CA	2108	púrpura	2,15
LS-10143	20,14	20,97	477; 18/1; 36/1 CAA 477; 19 y 37 hilos CA 500; 19 y 37 hilos CA	2133	rojo	2,18
LS-10145	21,61	22,51	477; 26/7 y 30/7 CAA 556,5; 18/1; 36/1 CAA 556,5; 19 y 37 hilos CA	2515	laranja	2,80
LS-10146	22,52	23,61	605; 36/1 CAA 636; 37 y 61 hilos CA	2667	naranja	3,80
LS-10147	23,62	24,60	636; 18/1; 36/1 CAA 666,6; 36/1 CAA	2743	marrón	4,23
LS-10148	24,61	25,61	636; 54/7; 26/7 CAA 666,6; 54/7 CAA 715,5; 36/1 CAA	2819	amarillo	4,40
LS-10149	25,62	26,68	795; 36/1 CAA 795; 37 y 61 hilos CA	3073	verde	4,82
LS-10150	26,69	27,72	874,5; 36/1 874,5; 37 y 61 hilos	3226	negro	5,41
LS-10151	27,73	28,86	795; 54/7 CAA 954; 37 y 61 hilos CA	3480	púrpura	7,45
LS-10152	28,87	30,06	954; 36/1; 45/7 CAA 1033,5; 37 y 61 hilos CA	3581	rojo	7,77
LS-10153	30,07	31,30	1033,5; 36/1; 45/7 CAA 1113; 61 hilos CA	3632	azul	7,86

Encordado a la derecha

Capacidad de agarre: 100% de la carga de rotura del cable CA.

Empalme Total Preformado – FTS



Utilización

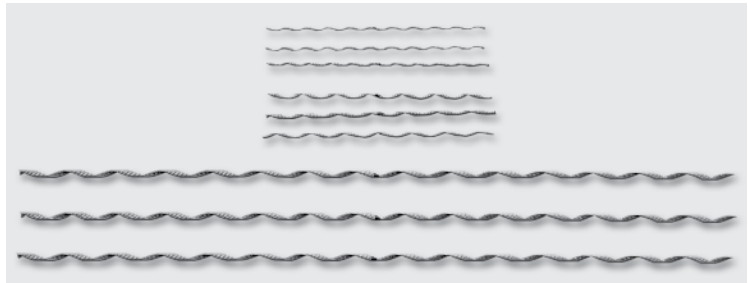
Restaurar eléctrica y mecánicamente las características originales del conductor.

Material

- Alambre para las Varillas Preformadas del empalme externo y de relleno*: aleación de aluminio ASTM 6061 o ASTM 6201.
- Alambre para las Varillas Preformadas del empalme del alma de acero**: acero al carbono ABNT 1045/70, cincado clase B (ASTM A 475).

* Para algunos cables, no se requiere el subconjunto de relleno.

** Solamente para el Empalme Total Preformado (FTS) colocado en el cable CAA.



Características Técnicas

- Concepción Preformada**.
- Resiste el 100% de la carga de rotura del conductor.
- Mejora de la conductividad eléctrica en el tramo empalmado que en la misma longitud del conductor sin empalme.

** Ver Preformados página 2.

Ensayos de Tipo

- Resistencia a la tracción.
- Calentamiento.
- Ciclos térmicos con cortocircuitos.

Cuidados en el diseño y la instalación

- Tanto los conductores nuevos como los usados deben ser cepillados completamente y recubiertos con un inhibidor antioxidante de calidad.
- Una vez centrado sobre el punto dañado, los extremos del Empalme Conductor Preformado no deben estar situados a menos de 20 cm de la Armadura o del Protector de Línea Preformado existente.
- No puede ser reutilizado luego de la instalación original.

Pasta Antióxido

Utilización

El Compuesto antióxido debe ser colocado en las conexiones con Empalmes Preformados.



Características Técnicas

- Insoluble em agua.
- No tóxico.
- Químicamente neutro con relación a los materiales en contacto.
- Resistente a la temperatura ambiente.
- Tener punto de goteo mínimo de 168°C.
- Mantener sus propiedades con temperaturas de hasta -5°C
- Tener punto de inflamación superior a 200°C.
- Soportar sin alteración de sus características, la realización del ensayo de ciclo térmico.

Empalme Total Preformado – FTS

Para uso en:

Conductores de aluminio CAA (o ACSR)

Número de catálogo	Conductor CAA AWG o MCM	Longitud ± 25 (mm)	Código de color	Masa aprox. (kg)
FTS-15104	1/0; 6/1 - Raven	1321	amarillo	0,41
FTS-15105	2/0; 6/1 - Quail	1397	azul	0,52
FTS-15108	3/0; 6/1 - Pigeon	1498	naranja	0,65
FTS-15110	4/0; 6/1 - Penguin	1702	rojo	0,97
FTS-15106	108,8; 12/7 - Petrel	1651	azul	0,71
FTS-15107	110,8; 12/7 - Minorca	1753	verde	0,85
FTS-15109	134,6; 12/7 - Leghorn	1905	púrpura	1,20
FTS-15014	176,9; 12/7 - Dotterel	2135	verde	1,60
FTS-15032	211,3; 12/7 - Cochin	2590	marrón	3,20
FTS-15010	266,8; 18/1 - Waxwing	1930	amarillo	1,13
FTS-15111	266,8; 26/7 - Partridge	2311	amarillo	1,70
FTS-15004	300; 26/7 - Ostrich	2415	rojo	2,00
FTS-15007	300; 30/7 - Piper	2464	naranja	2,08
FTS-15112	336,4; 18/1 - Merlin	2210	azul	1,70
FTS-15113	336,4; 26/7 - Linnet	2616	verde	2,90
FTS-15114	336,4; 30/7 - Oriole	2743	naranja	3,07
FTS-15202	397,5; 18/1 - Chickadee	2388	púrpura	2,40
FTS-15115	397,5; 26/7 - Ibis	2794	púrpura	3,38
FTS-15201	397,5; 30/7 - Lark	2946	azul	3,73
FTS-15044	477; 18/1 - Pelican	3260	rojo	3,58
FTS-15116	477; 24/7 - Flicker	2870	azul	3,55
FTS-15117	477; 26/7 - Hawk	3048	azul	4,07
FTS-15008	477; 30/7 - Hen	3124	verde	4,18
FTS-15016	500; 30/7 - Heron	3327	azul	5,67
FTS-15118	556,5; 26/7 - Dove	3276	verde	5,57
FTS-15200	605; 24/7 - Peacock	3429	verde	6,00
FTS-15005	605; 54/7 - Duck	3860	rojo	6,24
FTS-15119	636; 24/7 - Rook	3353	amarillo	6,02
FTS-15120	636; 26/7 - Grosbeak	3403	amarillo	6,25
FTS-15006	636; 30/19 - Egret	3785	marrón	7,45
FTS-15045	636; 54/7 - Goose	3810	azul	6,90
FTS-15009	715,5; 26/7 - Starling	3785	azul	7,51
FTS-15034	715,5; 30/19 - Redwing	4191	verde	9,02
FTS-15122	795; 26/7 - Drake	4013	naranja	9,93
FTS-15121	795; 45/7 - Tern	3886	azul	7,33
FTS-15124	900; 45/7 - Ruddy	4370	naranja	10,93
FTS-15025	954; 45/7 - Rail	4270	rojo	10,58
FTS-15211	1033,5; 54/7 - Curlew	5105	verde	14,56
FTS-15011	1113; 45/7 - Bluejay	4597	negro	12,10

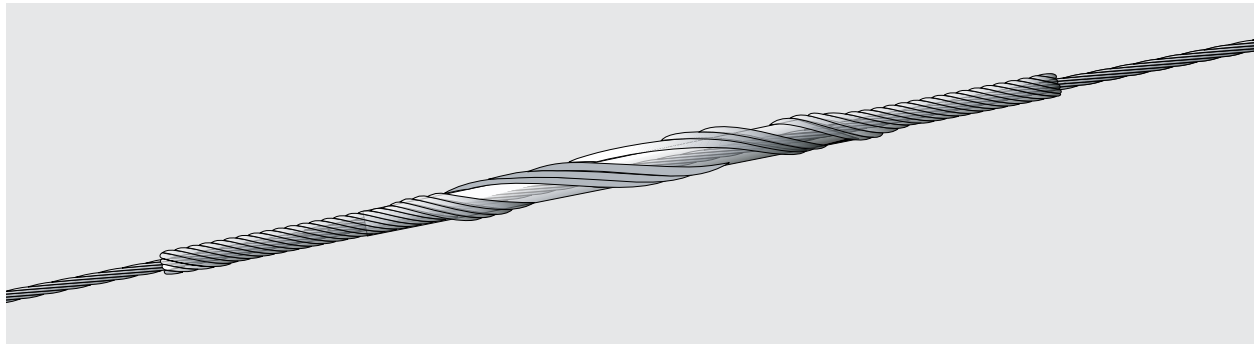
Encordado a la derecha

Capacidad de agarre: 100% de la carga de rotura del cable CA.

Importante:

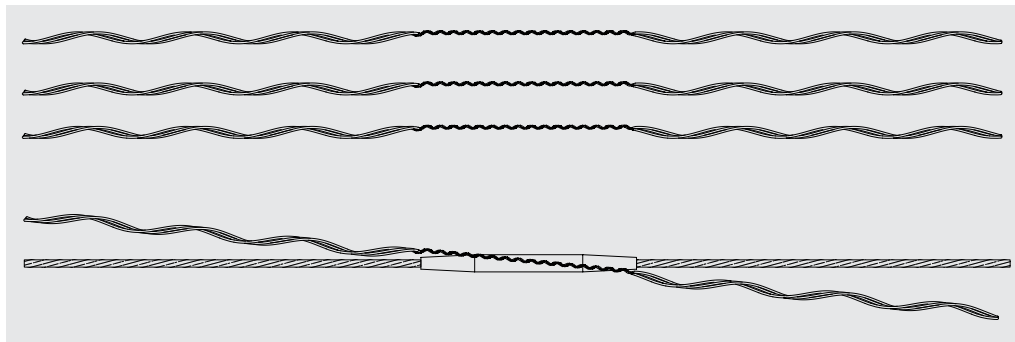
La limpieza con cepillo de acero y la aplicación de pasta inhibidora de buena calidad, compatible con el material del conductor, son siempre necesarias antes de la instalación del empalme total preformado.

Reparación Preformada "Splice Shunt" – SS



Utilización

La **Reparación Preformada Splice Shunt – SS** tiene la finalidad de prevenir el recalentamiento en un empalme convencional a compresión instalado que, con el pasar de los años, comienza a desarrollar resistencias anormalmente elevadas.



Funcionamiento

El Splice Shunt es un producto preformado que realiza un "by-pass" sobre el empalme a compresión, para restaurar la conductividad del conductor.

Las varillas preformadas individuales realizan sus funciones, desviando la corriente del empalme instalado, ya que suministran una superficie adicional de radiación del calor.

Material

- Alambre para las Varillas Preformadas del empalme: aleación de aluminio ASTM 6061 o ASTM 6201.

Características Técnicas

- Concepción Preformada**.
- Resiste el 50 % de la carga de rotura del conductor.
- Mejora de la conductividad eléctrica en el tramo empalmado que en la misma longitud del conductor sin empalme.

** Ver Preformados página 2.

Ensayos de Tipo

- Resistencia a la tracción.
- Calentamiento.
- Ciclos térmicos con cortocircuitos.

Cuidados en el diseño y en la instalación

- Requiere un diseño específico, para condiciones de la línea, conductor y empalme a compresión existente.
- El conductor debe ser cepillado completamente y recubierto con inhibidor antioxidante de calidad.

Protector de Línea Preformado

Para Conductor de Aluminio – MG



Utilización

Ofrecer protección mecánica en los puntos de suspensión o reparación de cables nuevos.

Material

- Alambre para las Varillas Preformadas de Protectores para Cables de Aluminio: Aleación de Aluminio ASTM 6061 o ASTM 6201.

Características Técnicas

- Concepción Preformada**

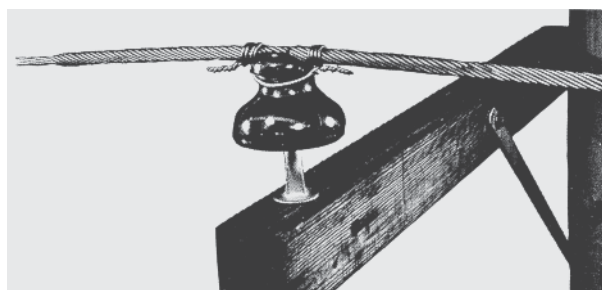
** Ver Preformados página 2.

Ensayos de Tipo

- RIV y Corona Visual.

Cuidados en el Diseño y la instalación

- Cuando se utiliza para reparar cables nuevos, deberá seguirse el límite del número de hilos máximos rotos en la capa externa del cable, que se muestra en la página 3.
- La limpieza y la colocación de pasta inhibidora en el cable también son requisitos para su utilización como reparo.



Observaciones Importantes

- Los Protectores de Línea que figuran en la tabla de más abajo con la indicación (S) en la columna longitud, se destinan a la sujeción en soportes simples; para soportes dobles (figura de abajo), deberán ser especificados aquellos con indicación (D) en la tabla indicada.



Protector de Línea Preformado

Para Conductor de Aluminio – MG

Para uso en: **Conductores de aluminio CAA (o ACSR) y CA (o ASC);
Conductores de aleación de aluminio (CAL)**

Número de catálogo	Intervalo de diámetro de aplicación		Para hilo o cable AWG o MCM	Varillas Preformadas		Código de color	Masa aprox. del conj. (kg)
	Mín.	Máx.		Long. ± 25 (mm)	Varillas por conj.		
MG-0134 MG-0317	9,32	9,89	1/0, 7 hilos CA	690 (S) 990 (D)	11	negro	0,133 0,203
MG-0135 MG-0318	9,90	10,50	1/0, 6/1 CAA	730 (S) 1040 (D)	11	amarillo	0,147 0,218
MG-0136 MG-0319	10,51	11,08	2/0, 7 hilos CA	750 (S) 1050 (D)	12	marrón	0,158 0,234
MG-0137 MG-0320	11,09	11,77	2/0, 6/1 CAA y 7/1 CAA	800 (S) 1110 (D)	3	azul	0,185 0,267
MG-0138 MG-0321	11,78	12,46	3/0, 7 y 19 hilos CA	810 (S) 1110 (D)	13	verde	0,185 0,267
MG-0139 MG-0322	12,47	13,24	3/0, 6/1 CAA	870 (S) 1170 (D)	14	naranja	0,214 0,303
MG-0140 MG-0323	13,25	14,01	4/0, 7 y 19 hilos CA	870 (S) 1170 (D)	14	negro	0,214 0,303
MG-0141 MG-0324	14,02	14,87	4/0, 6/1 CAA	930 (S) 1230 (D)	15	rojo	0,246 0,341
MG-0142 MG-0325	14,88	15,40	266.8, 7, 19 y 37 hilos CA	940 (S) 1240 (D)	14	negro	0,336 0,469
MG-0143 MG-0326	15,41	16,01	266.8, 18/1 CAA 300, 19 y 37 hilos CA	990 (S) 1300 (D)	14	blanco	0,357 0,486
MG-0144 MG-0327	16,02	16,65	266.8, 19 hilos CAL (6201)	1000 (S) 1300 (D)	14	amarillo	0,357 0,486
MG-0145 MG-0328	16,66	17,26	336.4, 19 3 37 hilos CA	1050 (S) 1360 (D)	15	marrón	0,406 0,545
MG-0146 MG-0329	17,27	17,87	336.4, 18/1 CAA 350, 37 hilos CA	1360 (D) 1060 (S)	15	azul	0,406 0,545
MG-0147 MG-0330	17,88	18,81	336.4, 19 hilos CAL (6201)	1120 (S) 1420 (D)	16	verde	0,459 0,604
MG-0148 MG-0331	18,82	20,13	397.5, 18/1, 26/7 y 24/7 CAA	1170 (S) 1480 (D)	17	naranja	0,513 0,668
MG-0149 MG-0332	20,14	21,35	477, 18/1 CAA 477, 19 y 37 hilos CA	1180 (S) 1490 (D)	18	púrpura	0,541 0,709
MG-0150 MG-0333	21,36	22,82	477, 24/7, 26/7 y 30/7 CAA	1250 (S) 1550 (D)	19	azul	0,600 0,777
MG-0151 MG-0334	22,83	24,24	556.5, 24/7, 26/7 y 30/7 CAA	1310 (S) 1620 (D)	18	verde	0,786 1,004
MG-0152 MG-0335	24,25	25,05	605, 26/7 CAA 636, 24/7 CAA	1370 (S) 1680 (D)	17	blanco	0,923 1,168
MG-0153 MG-0336	25,06	25,82	636, 26/7 CAA 66.6, 24/7 CAA	1380 (S) 1680 (D)	18	amarillo	0,977 1,250
MG-0154 MG-0337	25,83	27,04	715.5, 24/7 y 26/7 CAA	1440 (S) 1740 (D)	18	marrón	1,018 1,282
MG-0155 MG-0338	27,05	27,90	874.5, 37 y 61 hilos CA	1500 (S) 1810 (D)	17	verde	1,259 1,568
MG-0156 MG-0339	27,91	29,30	795, 26/7 y 30/19 CAA	1520 (S) 1830 (D)	15	naranja	1,673 2,082
MG-0157 MG-0340	29,31	30,69	954, 45/7 y 54/7 CAA	1580 (S) 1890 (D)	15	púrpura	1,745 2,154
MG-0158 MG-0341	30,70	32,22	1033.5, 45/7 y 54/7 CAA 1113, 61 hilos CA 1113, 45/7 CAA 1192.5, 61 hilos CA	1640 (S) 1950 (D)	16	negro	1,950 2,400

Encordado a la derecha

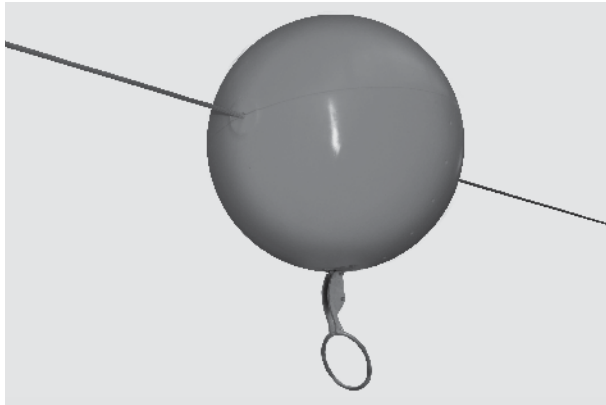
Nota: CAL = Cable de aluminio Aleación



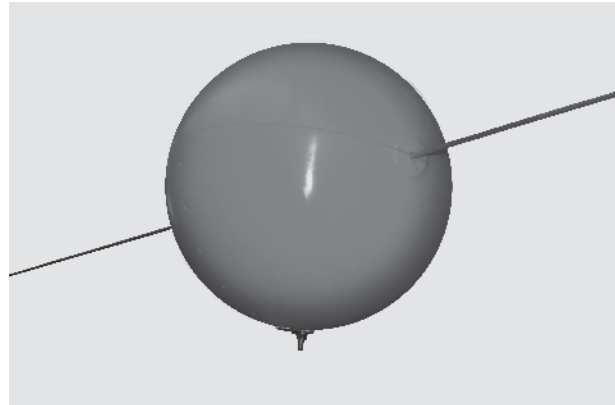
Sección 7 – Protección y Señalización

Índice	Página
Esfera de Señalización Preformada – ESP _____	7-2
Protector Preformado de Pájaros – PPP _____	7-3
Señalizador de Rendas – PG _____	7-5
Seccionador Preformado para Cercos – SCM _____	7-6
Conector “L” Preformado – LC _____	7-7

Esfera de Señalización – ESP



Instalación con Cuerda/Robot



Instalación con Tornillo

Utilización

Señalización de cables de guardia y OPGW.

Características Técnicas

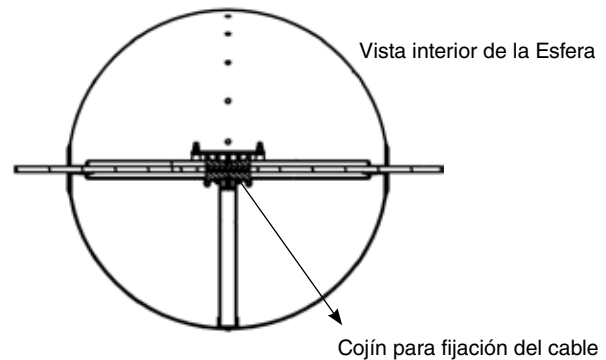
- Diámetro 600 mm.
- Color naranja - Munsell-2,5 YR 6/14.
- Perforaciones para drenaje.
- En dos mitades con encaje para conexión.
- No desliza, no gira, no hay rozamiento contra el cable y tampoco electrólisis o resonancia armónica en la vibración.
- Sistema de fijación a través de un cojín de elastómero fijado en el interior de la esfera.
- Carga de deslizamiento: 20 daN
- Instalación fácil y rápida.
- Masa aproximada: 7,5 kg

Material

- Fabricada en polietileno de media densidad.

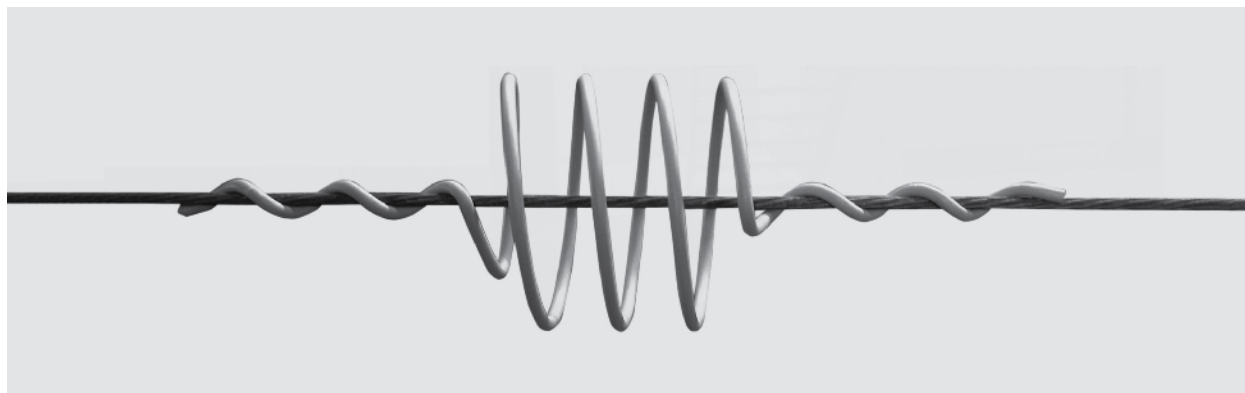
Ensayos de Tipo

- Resistencia al impacto.



Número de catálogo		Intervalo de diámetro de aplicación (mm)	
Cuerda	Tornillo	Mín.	Máx.
ESP-C65070	ESP-P65070	5,00	7,00
ESP-C67080	ESP-P67080	7,01	8,00
ESP-C680100	ESP-P680100	8,01	10,00
ESP-C6100120	ESP-P6100120	10,01	12,00
ESP-C6120140	ESP-P6120140	12,01	14,00
ESP-C6140160	ESP-P6140160	14,01	16,00
ESP-C6160180	ESP-P6160180	16,01	18,00
ESP-C6180190	ESP-P6180190	18,01	19,00
ESP-C6190210	ESP-P6190210	19,01	21,00
ESP-C6210230	ESP-P6210230	21,00	23,00

Protector de Pájaros Preformado – PPP



Utilización

El **Protector de Pájaros Preformado - PPP** es un producto destinado a hacer visible a los pájaros las líneas aéreas y estructuras arriostradas. Suministra un medio económico de reducir el peligro a las líneas y a los pájaros. Para líneas de baja y media tensión, el PPP se aplica a los conductores de fase (desnudos o protegidos). Para altas tensiones, se utiliza en el cable de guardia.

El PPP es liviano, ofrece poca resistencia al viento y se aplica manualmente con facilidad y rapidez ó con una pértiga en caso de líneas energizadas. La parte de agarre al conductor asegura que el PPP permanezca en la posición aplicada y que no se mueva a lo largo del vano bajo vibración eólica u otras condiciones.

Visibilidad

La parte del protector aumenta el perfil visible del cable o del conductor a un grado de seguridad necesario sin un volumen indeseado.

Material

Fabricado en PVC de alto impacto, posee excelente resistencia química y elevadas propiedades de resistencia mecánica. El PPP mantiene dentro de una escala de temperaturas extremas buenas características físicas. Ensayos de envejecimiento confirman que el material no se deteriora en función de severas condiciones climáticas. La salinidad y poluciones industriales no degradan seriamente las propiedades del PVC rígido.

Aplicaciones

Asegúrese de escoger el PPP correcto

Para una detallada descripción de instalación, consulte las instrucciones de aplicación. La aplicación con pértiga para líneas energizadas, es rápida y simple con equipamiento normalizado.

Posicionamiento

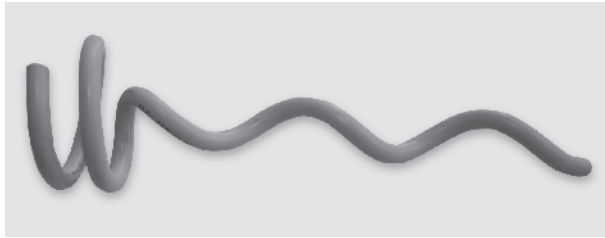
Para una mejor performance se recomienda genéricamente espaciarlos cada 5 metros, dependiendo de las condiciones locales. Como la resistencia al viento es muy pequeña pueden utilizarse grandes cantidades de PPP para asegurar una visibilidad adecuada sin crear tensiones adicionales en la línea. Al marcar vanos adyacentes, la visibilidad total es mejorada sensiblemente.

Consulte la PLP para orientación y la correcta elección del producto.

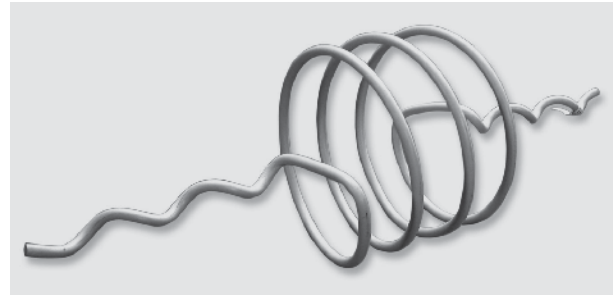
Ensayos de Tipo

- Resistencia al impacto.
- Resistencia y solidez a los rayos ultravioleta.

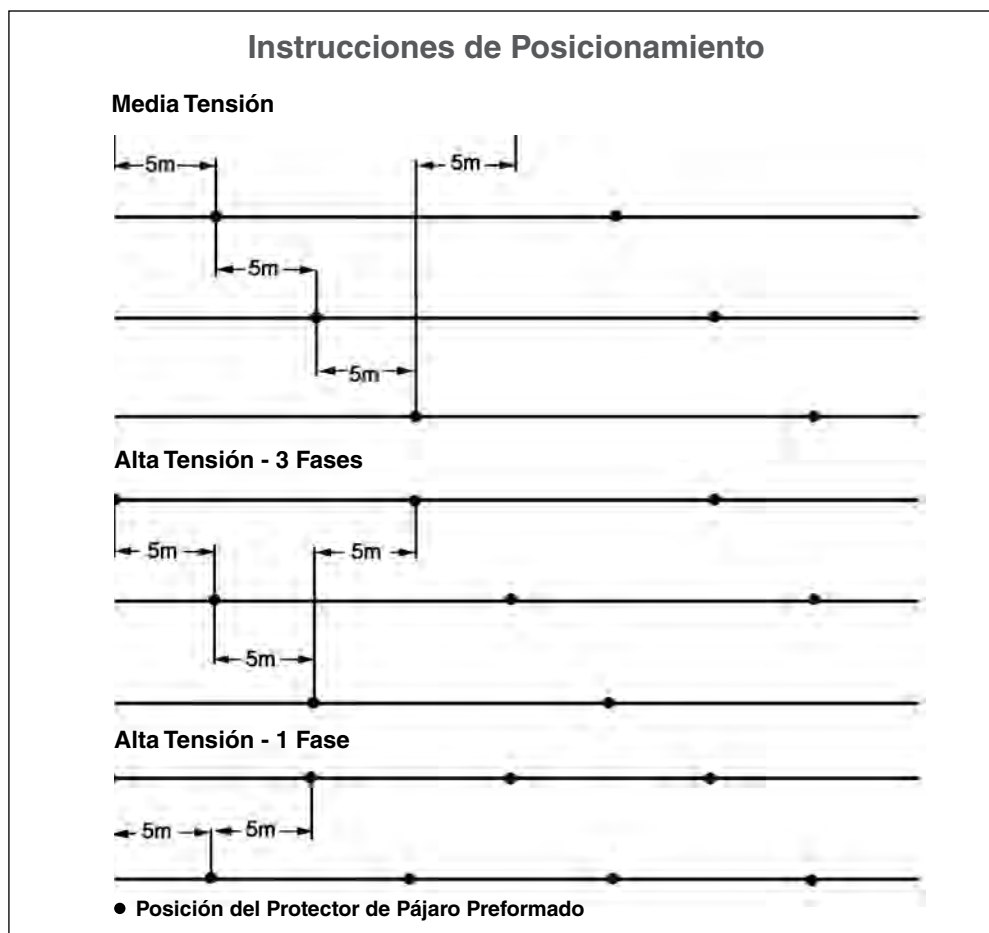
Protector de Pájaros Preformado – PPP



• Para Pájaro pequeño



• Para Pájaro grande



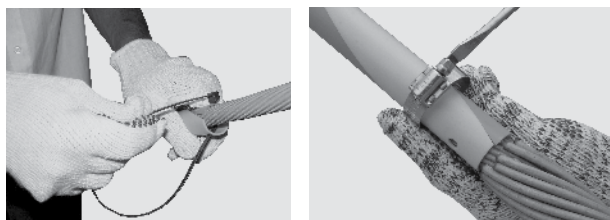
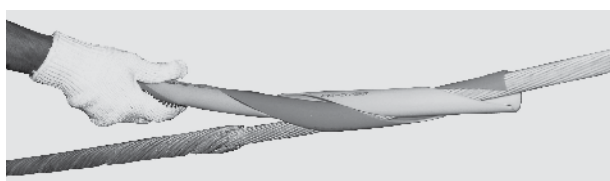
Número de catálogo	Intervalo de diámetro de aplicación (mm)		Longitud (L) máx. (mm)	Masa aprox. (kg)	Tipo de Pájaro
	Mín.	Máx.			
PPP-0102-AM	6,35	8,88	215	0,05	Pequeño
PPP-0103-AM	8,89	11,42	241	0,06	Pequeño
PPP-0104-AM	11,43	15,23	300	0,07	Pequeño
PPP-0105-AM	15,24	20,00	320	0,15	Pequeño
PPP-0202	6,35	8,88	600	0,28	Grande
PPP-0203	8,89	11,42	635	0,29	Grande
PPP-0204	11,43	15,23	750	0,30	Grande
PPP-0205	15,24	20,00	905	0,66	Grande

Señalizador de Riendas - PG



Utilización

Diseñado para brindar mayor visibilidad de las estructuras de riendas o anclaje de cables que están expuestos a las personas y/o tráfico de vehículos.



Material

- Señalizador: fabricado en polietileno
- Abrazadera: fabricada en poliamida.

Todos los materiales son resistentes a la intemperie y a los rayos U.V.

Características Técnicas

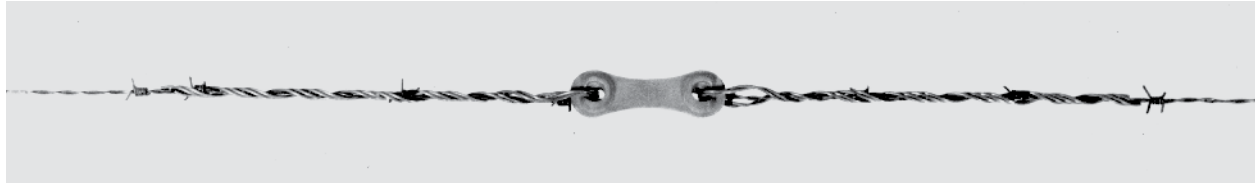
- Posee dos secciones de colores para ser visualizados desde larga distancia (ver colores en la tabla siguiente).
- Su instalación puede ser realizada desde el piso sobre los accesorios instalados.

Ensayos de Tipo

- Ensayos ambientales: exposición a la U.V.

Número de catálogo	Diámetro de intervalo de aplicación (mm)	Longitud (mm)	Material del tubo	Color	Abrazadera
PG-1500-PA	0 a 32	1500	Polietileno	Negro/Amarillo	Poliamida
PG-1500-PA-AI	0 a 32	1500	Polietileno	Negro/Amarillo	Acero inoxidable
PG-1501-PA	32 a 42	1500	Polietileno	Negro/Amarillo	Poliamida
PG-1501-PA-AI	32 a 42	1500	Polietileno	Negro/Amarillo	Acero inoxidable
PG-2400-LA	0 a 32	2400	Polietileno	Naranja/Amarillo	Poliamida
PG-3000-LA	0 a 32	3000	Polietileno	Naranja/Amarillo	Poliamida
PG-3000-LL-AI	0 a 32	3000	Polietileno	Naranja/Naranja	Acero inoxidable
PG-3000-PA	0 a 32	3000	Polietileno	Negro/Amarillo	Poliamida
PG-3000-PA-AI	0 a 32	3000	Polietileno	Negro/Naranja	Acero inoxidable
PG-3001-PA	32 a 42	3000	Polietileno	Negro/Amarillo	Poliamida
PG-3001-PA-AI	32 a 42	3000	Polietileno	Negro/Amarillo	Acero inoxidable
PG-5751-BR	0 a 32	1500	Polietileno	Naranja/Amarillo	Poliamida

Seccionador Preformado para Cercos – SCM



Utilización

Seccionamiento eléctrico del alambre de púas o alambre liso, en los cercos o alambrados que corren paralelamente o son cruzadas por las Líneas de Transmisión ó Distribución de Energía Eléctrica. Su función es evitar que el energizado accidental del alambrado pueda poner en riesgo la vida de personas o animales.

Material

- Aislador: Poliamida con 30% de Fibra de Vidrio.
- Alambre para la Retención Preformada: acero al carbono ABNT 1045/70, cincado clase B (ASTM A 475).

Características Técnicas

- Tensión resistida en 60 HZ: 35 KV mínimo (en seco) y 15 KV mínimo (bajo lluvia).
- Resistencia Mecánica: Ver tabla.

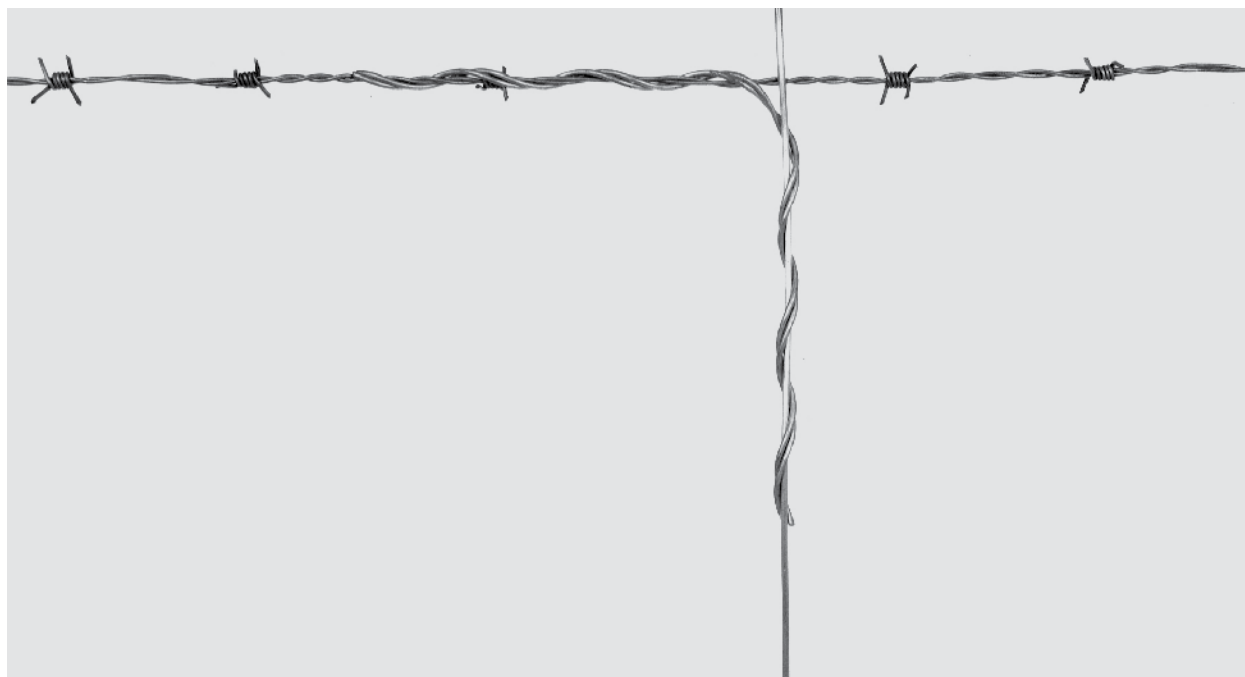
Ensayos de Tipo

- Resistencia a la Tracción.
- Tensión resistida en seco y tensión disruptiva en seco y bajo lluvia.



Número de catálogo conjunto	Número de catálogo retención	Intervalo de diámetro (mm)		Código de color	Longitud (mm)	Aislador		Tracción máxima (kg)	Masa aprox. (kg)
		Mín.	Máx.			Color	Espesor		
SCM-0100	SCA-0100	3,26	4,11	verde	650	bege	6,0	450	0,10
SCM-0400	SCA-0400	2,26	3,00	negro	700	bege	6,0	450	0,10
SCM-0900	SCA-0009	2,60	3,00	amarillo	800	bege	12,0	900	0,16
SCM-0910	SCA-0011	3,26	4,11	verde	800	bege	12,0	900	0,17

Conector L Preformado – LC



Utilización

Se destinan para el conexionado de las puestas a tierra de cercos con alambres de púas o liso.

Material

- Fabricado con alambre de acero galvanizado.

Características Técnicas

- Concepción preformada **.

** Ver Preformados página 2.

Ensayos de Tipo

- Ensayos de niebla salina (salt spray).

Número de catálogo	Intervalo de diámetro de aplicación (mm)		Código de color	Masa aproximada (kg)
	Mín.	Máx.		
LC-4000	2,17	3,00	preto	0,10
LC-4001	3,25	4,19	verde	0,10





Sección 8 – OPGW

Índice	Página
Grapa de Suspensión Fiberlign® – 4300 _____	8-2
Grapa de Retención Fiberlign® – GAF _____	8-3
Reparación Preformada Fiberlign® – AWLS _____	8-4
Caja de Empalme para Cables de Fibra Óptica – CEM _____	8-5
Conjunto Grapa Guia de Bajada Fiberlign® – GGD _____	8-6
Cruceta para Reserva de Cable – CZ _____	8-7
Conjunto Malla de Puesta a Tierra – MAT _____	8-8
 <i>Ejemplos de Cadenas para Cable OPGW</i>	
Suspensión Fiberlign® – CJSF _____	8-9
Retención Fiberlign® – CJAF _____	8-10
Suspensión/Retención Fiberlign® – CJSAF _____	8-12

Grapa de Suspensión Fiberlign® – 4300

La **Grapa de Suspensión Fiberlign®** fue proyectada especialmente para la sustentación del cable OPGW en estructuras con ángulo de línea de hasta 30°. Posee una resistencia de deslizamiento del 25% de la carga de rotura del cable.

Para ángulos comprendidos entre 30° y 60° consulte a PLP para la especificación de la grapa de suspensión doble. Para ángulos comprendidos entre 60° y 90° utilice la grapa de anclaje GAF.

La **Grapa de Suspensión Fiberlign®** proporciona una mejor protección al cable y a las fibras ópticas que cualquier otra alternativa disponible actualmente en el mercado. Esta mayor protección se consigue debido a la acción conjunta de las varillas preformadas de protección, las varillas preformadas de suspensión y del manguito de neoprene.

La **Grapa de Suspensión** posee un terminal para puesta a tierra que evita los conectores abulonados.

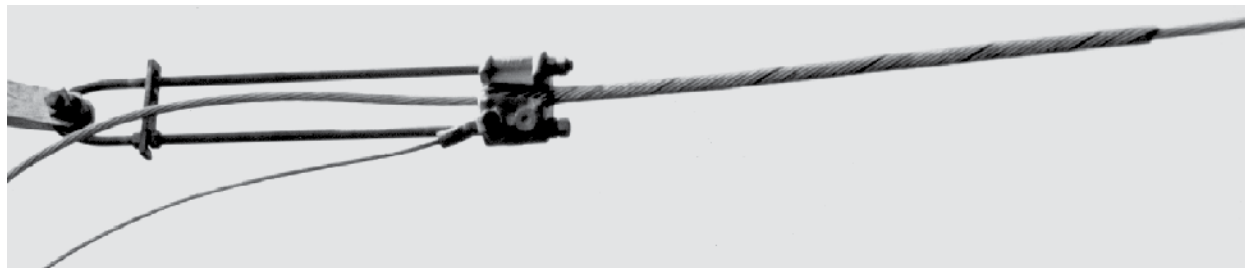


Nomenclatura



Número de catálogo	Intervalo de diámetro de aplicación (mm)		Varillas de Protección Preformadas		Varillas Externas Preformadas	
	Mín.	Máx.	Longit. ± 50 (mm)	Código de color	Longit. ± 50 (mm)	Código de color
4300130	8,99	9,68	2.030	azul	1.730	azul
4300131	9,69	10,11	2.030	verde	1.730	verde
4300132	10,12	10,62	2.030	amarillo	1.730	amarillo
4300133	10,63	11,15	2.060	negro	1.750	negro
4300134	11,16	11,63	2.085	blanco	1.780	blnco
4300135	11,64	11,71	2.210	purpura	1.905	naranja
4300136	11,72	12,09	2.210	purpura	1.905	púrpura
4300137	12,10	12,78	2.210	naranja	1.905	naranja
4300138	12,79	12,98	2.210	rojo	1.905	púrpura
4300139	12,99	13,61	2.335	azul	2.030	azul
4300140	13,62	14,20	2.362	verde	2.055	verde
4300141	14,21	14,35	2.362	verde	2.055	verde
4300142	14,36	14,55	2.440	negro	2.135	negro
4300143	14,56	15,19	2.440	negro	2.160	blanco
4300144	15,20	15,80	2.490	marrón	2.185	marrón
4300145	15,81	15,88	2.490	marrón	2.210	naranja
4300146	15,89	16,05	2.920	rojo	2.616	rojo
4300147	16,06	16,92	2.920	rojo	2.616	azul
4300148	16,93	17,32	2.920	amarillo	2.616	verde
4300149	17,33	18,03	2.920	amarillo	2.616	amarillo
4300150	18,04	18,49	2.920	blanco	2.616	negro
4300151	18,50	18,90	2.920	blanco	2.616	blanco
4300152	18,91	19,05	2.920	blanco	2.616	blanco

Grapa de Retención Fiberlign® – GAF



Proyectada especialmente para garantizar un elevado agarre al cable OPGW, sin riesgos de compresión de las fibras ópticas y para las condiciones de vibraciones más severas y esfuerzos dinámicos.

Está compuesta por: varillas preformadas, cuñas, cápsula y tornillo "V".

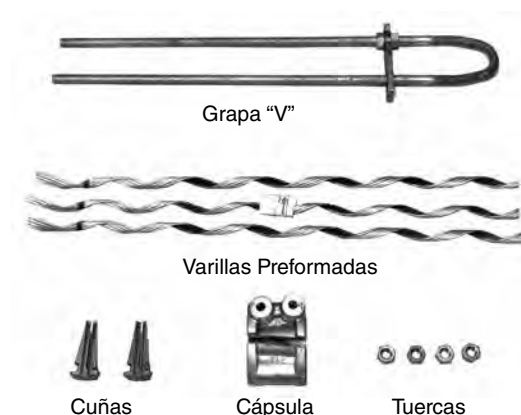
Las varillas preformadas actúan en conjunto con las cuñas y la cápsula, distribuyendo los esfuerzos de compresión en el cable, evitando puntos de compresión concentrados que dañan los hilos del cable y causan una excesiva atenuación de las fibras ópticas.

El tornillo "V" permite ajustes en la tensión de los vanos, evitando tensores auxiliares.

La conexión de puesta a tierra se realiza a través de la cápsula, eliminándose los conectores abulonados que comprimen el cable.

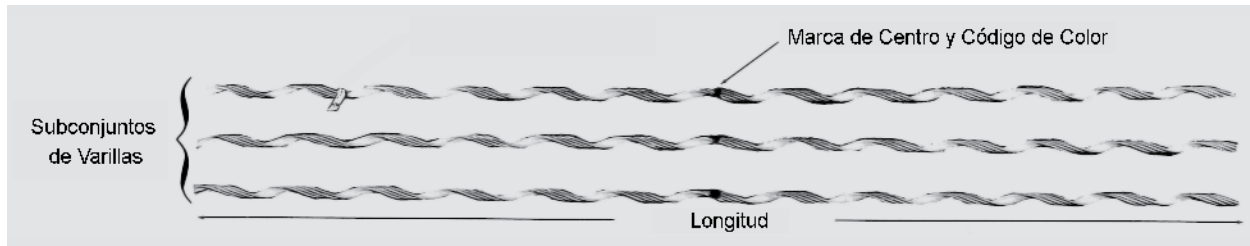
Posee una carga de rotura de 11.340 daN.

Nomenclatura



Número de catálogo	Intervalo de diámetro de aplicación (mm)		Longitud ± 25 (mm)	Código de color
	Mín.	Máx.		
GAF-1200	9,53	9,64	610	naranja
GAF-1201	9,65	10,07	635	rojo
GAF-1202	10,08	10,20	635	rojo
GAF-1203	10,21	10,45	660	negro
GAF-1204	10,46	10,63	660	negro
GAF-1205	10,64	10,86	686	verde
GAF-1206	10,87	11,08	686	verde
GAF-1207	11,09	11,26	686	marrón
GAF-1208	11,27	11,54	686	marrón
GAF-1209	11,55	11,64	711	púrpura
GAF-1210	11,65	12,05	711	púrpura
GAF-1211	12,06	12,43	737	amarillo
GAF-1212	12,44	12,56	737	amarillo
GAF-1213	12,57	12,84	762	azul
GAF-1214	12,85	12,91	762	azul
GAF-1215	12,92	13,24	762	naranja
GAF-1216	13,25	13,37	762	naranja
GAF-1217	13,38	13,62	787	rojo
GAF-1218	13,63	13,83	787	rojo
GAF-1219	13,84	14,03	787	negro
GAF-1220	14,04	14,26	787	negro
GAF-1221	14,27	14,44	864	verde
GAF-1222	14,45	14,54	864	verde
GAF-1223	14,55	14,82	864	marrón
GAF-1224	14,83	15,02	864	marrón
GAF-1225	15,03	15,22	890	púrpura
GAF-1226	15,23	15,55	890	púrpura
GAF-1227	15,56	15,99	940	amarillo
GAF-1228	16,00	16,14	940	amarillo
GAF-1229	16,15	16,42	965	azul
GAF-1230	16,43	16,80	965	azul
GAF-1231	16,81	17,21	1020	naranja
GAF-1232	17,22	17,43	1020	naranja
GAF-1233	17,44	17,61	1040	rojo
GAF-1234	17,62	17,91	1040	rojo
GAF-1235	17,92	18,07	1040	rojo
GAF-1236	18,08	18,40	1070	negro
GAF-1237	18,41	18,78	1070	negro
GAF-1238	18,79	18,83	1070	negro
GAF-1239	18,84	19,05	1120	verde

Reparación Preformada Fiberlign® – AWLS



Producto preformado destinado a la reparación mecánica de los hilos de la corona externa de los cables OPGW.

Recomendaciones generales

La **Reparación Preformada - AWLS** está proyectada como un protector externo del cable OPGW que posee la característica de reparar los hilos de la corona externa del mismo. *Este no es un producto de reparación de la fibra óptica.*



Reparación / restauración: la AWLS proporciona variados niveles de reparaciones mecánicas y eléctricas dependiendo sobre todo de la construcción, encordado y material del cable OPGW.

Para una corona externa con sentido de encordado a la izquierda e hilos de alumoweld, esta reparación preformada deberá proveer reparación mecánica y eléctrica para por lo menos el 50% del cable OPGW y se puede aproximar al 100% dependiendo de la especificación del cable.

El sentido de encordado de la AWLS debe ser el mismo que el de la corona externa del OPGW. Lo normal es el sentido de encordado a la izquierda. Consulte a PLP para los proyectos con sentido a la derecha.

Número de catálogo	Intervalo de diámetro de aplicación (mm)		Longitud ± 25 (mm)	Código de color	Masa aproximada (kg)
	Mín.	Máx.			
AWLS-4138	11,25	11,75	1270	naranja	0,97
AWLS-4149	11,76	12,29	1295	rojo	1,00
AWLS-4139	12,30	12,98	1320	verde	1,10
AWLS-4140	12,99	13,55	1420	azul	1,20
AWLS-4141	13,56	14,08	1420	amarillo	1,30
AWLS-4134	14,09	14,76	1475	negro	1,45
AWLS-4143	14,77	15,30	1475	amarillo	1,60
AWLS-4136	15,31	15,90	1575	azul	1,90
AWLS-4145	15,91	16,54	1780	marrón	2,10
AWLS-4147	16,55	17,20	1805	verde	2,20
AWLS-4148	17,21	17,89	1830	púrpura	2,30
AWLS-4137	17,90	18,62	1830	rojo	2,40

Caja de Empalme para Cables de Fibra Óptica – CEM



La **Caja de Empalme para Cables de Fibra Óptica - CEM** de PLP se suministra con los siguientes componentes:

- Tapa en acero inoxidable con revestimiento interno de neoprene.
- Barras de cierre de acero inoxidable con tornillos y tuercas de tipo prisionero.
- Cabezales laterales en plástico rellenos con poliuretano expandido.
- Barras de tracción en acero.
- Materiales para cierre: cinta para cabezales, cinta para cable, cola y siliconas.
- Bandejas y organizadores para las fibras ópticas.

Debido a su exclusivo proyecto, posee las siguientes características:

- Mecánica.
- Rearmable, de fácil acceso y con la ventaja de no necesitar ningún material adicional.
- Reaprovechable.
- Estancas.

La Caja de Empalme para cables de fibra óptica de PLP proporciona las siguientes ventajas:

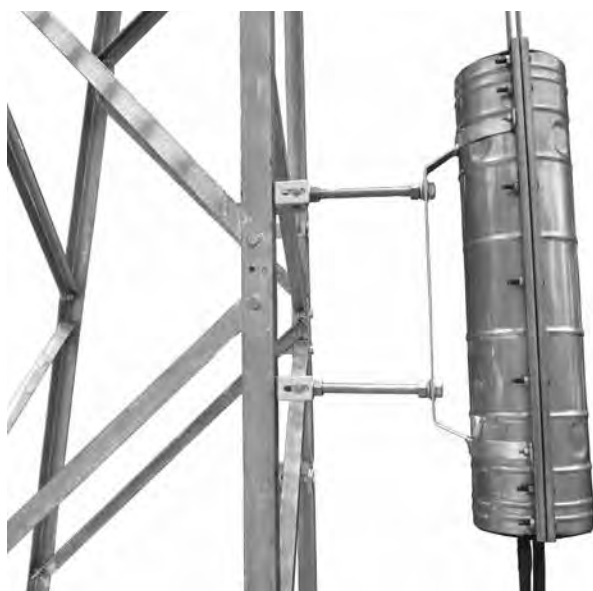
- Mantiene resguardado el empalme.
- Protección contra la corrosión, impacto, etc.
- Posibilita el cierre de la caja en las interrupciones durante la ejecución del empalme.
- Permite diversas configuraciones con disponibilidad de varios tipos de cabezales.
- Permite la sustitución de la caja sin interrupción de la transmisión.

En cuanto a la seguridad, la caja de empalme para cables de fibra óptica es excelente:

- No necesita mecheros, proporcionando mejores condiciones de trabajo y mayor seguridad para el cableador.

La Caja de Empalme para cables de fibra óptica de PLP se aplica con economía y seguridad en:

- Empalme directo.
- Empalme de tope.
- Con o sin derivaciones.
- Instalación subterránea.
- Instalación aérea.

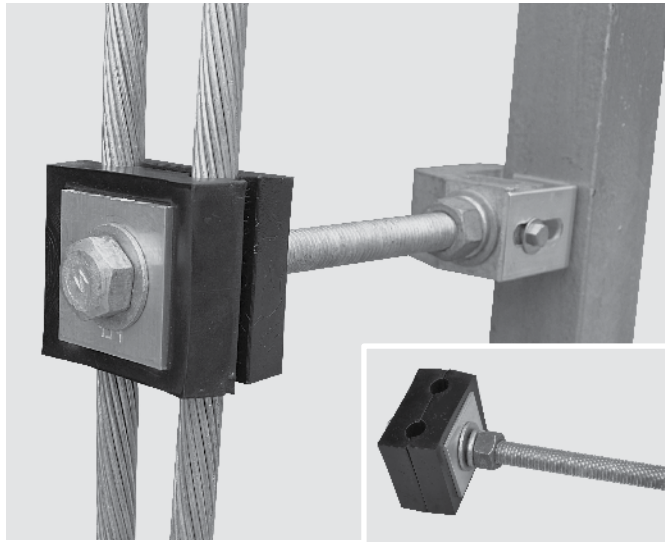


Con Soportes de Fijación Compresión con Garras.

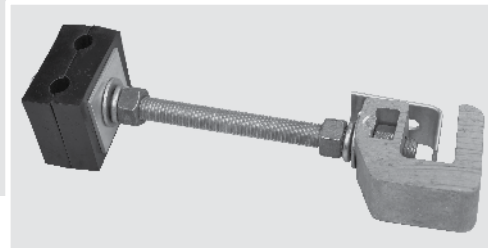


Con Soportes de Fijación a Compresión con Chapas en "L".

Conjunto Grapa Guía de Bajada Fiberlign® – GGD

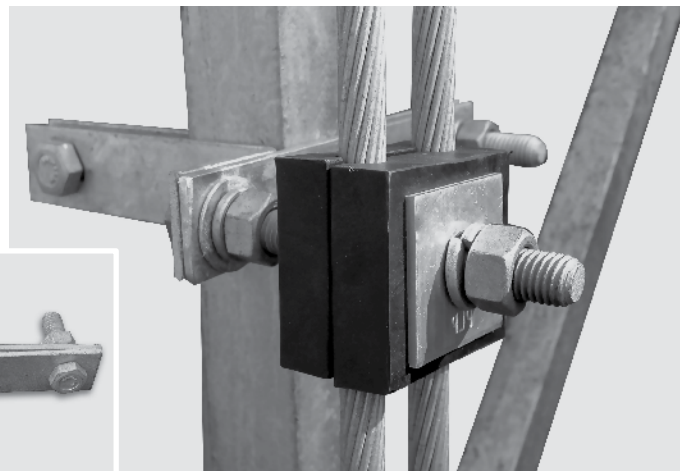


Con Soportes de Fijación Compresión con Garras.

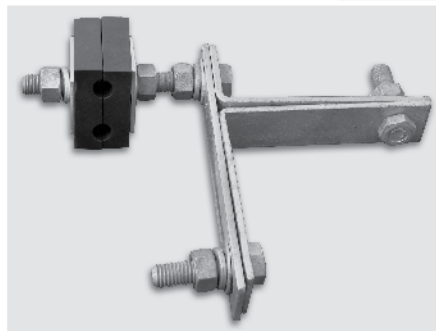


La Grapa Guía de Bajada - GGD fue proyectada para fijar el cable OPGW en la bajada de la torre, de forma tal que el acabado sea uno y normalizado, protegiendo al cable de eventuales averías.

La PLP ofrece dos tipos de soportes para fijación de la Grapa.



Con Soportes de Fijación a Compresión con Chapas en "L".



Conjunto con Soporte de Fijación a Compresión con Chapas en "L"

Número de catálogo	Intervalo de diámetro de aplicación (mm)	
	Mín.	Máx.
GGD-10	9,52	11,90
GGD-11	11,91	14,29
GGD-12	14,30	16,67
GGD-13	16,68	19,06
GGD-14	19,07	21,58
GGD-15	21,59	24,14
GGD-16	24,15	29,20
GGD-17	29,21	30,22

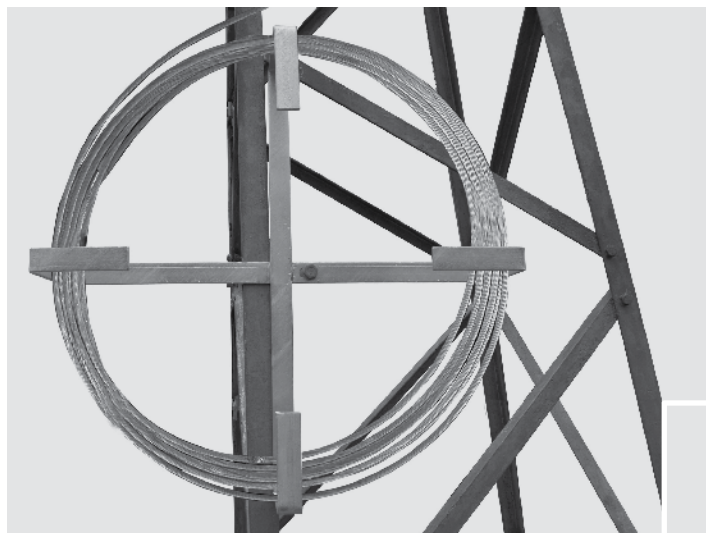
Masa aproximada del conjunto: 2 kg

Conjunto con Soporte de Fijación a Compresión con Garra

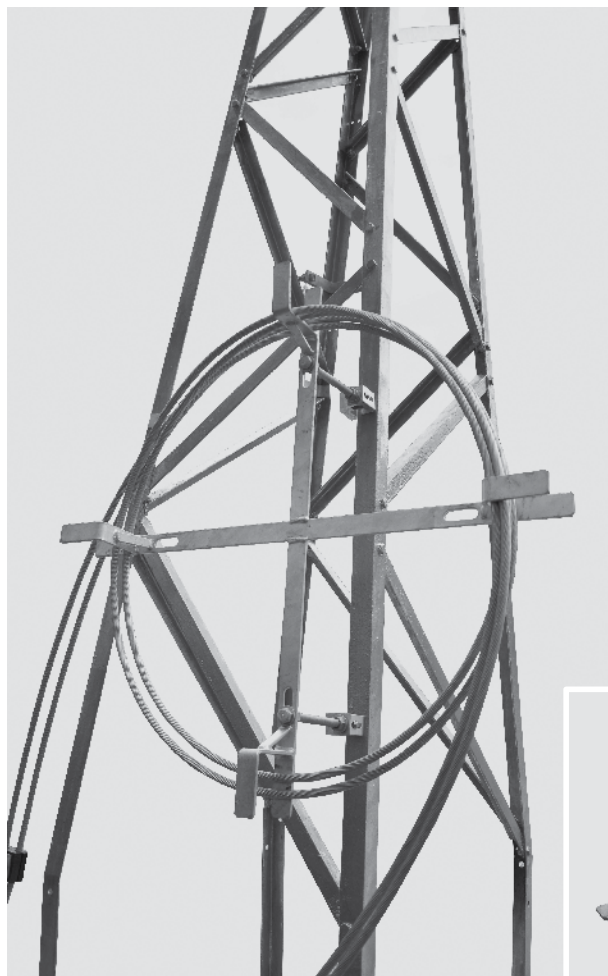
Número de catálogo	Intervalo de diámetro de aplicación (mm)	
	Mín.	Máx.
GGD-54	9,52	11,90
GGD-55	11,91	14,29
GGD-56	14,30	16,67
GGD-57	16,68	19,06
GGD-58	19,07	21,58
GGD-59	21,59	24,14
GGD-60	24,15	29,20
GGD-61	29,21	30,22

Masa aproximada del conjunto: 1,2 kg

Cruceta para Reserva de Cable – CZ



La fijación en el montante o en la rejilla de la torre se realiza a través de un soporte a la compresión con chapas en "L".

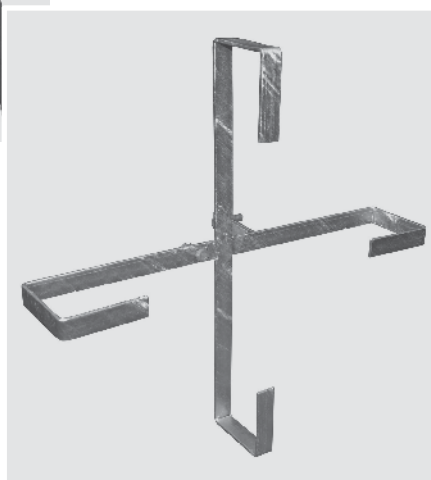


La fijación en el montante de la torre puede ser hecha a través de soportes de fijación a la compresión con chapas en "L" o con garras.

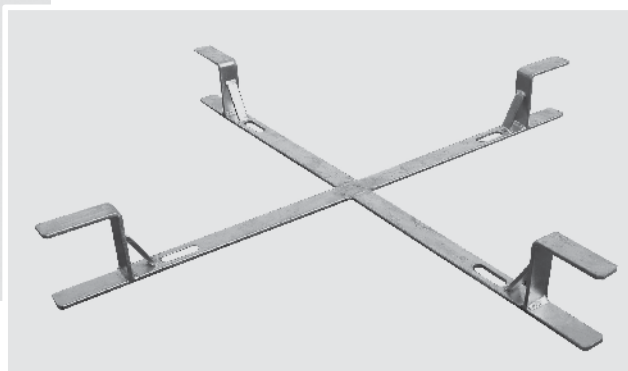
Las **Crucetas - CZ** han sido proyectadas para el almacenamiento de la reserva técnica del cable OPGW a lo largo de la línea de transmisión, de forma que la acomodación de la red proteja al cable OPGW.

Su posicionamiento en la torre se realiza a través del soporte de fijación (a compresión con chapas en "L" o con Garra), que tiene como concepto adaptarse a las diversas situaciones que se presentan en las torres.

Material: Acero SAE 1020 cincado en caliente.



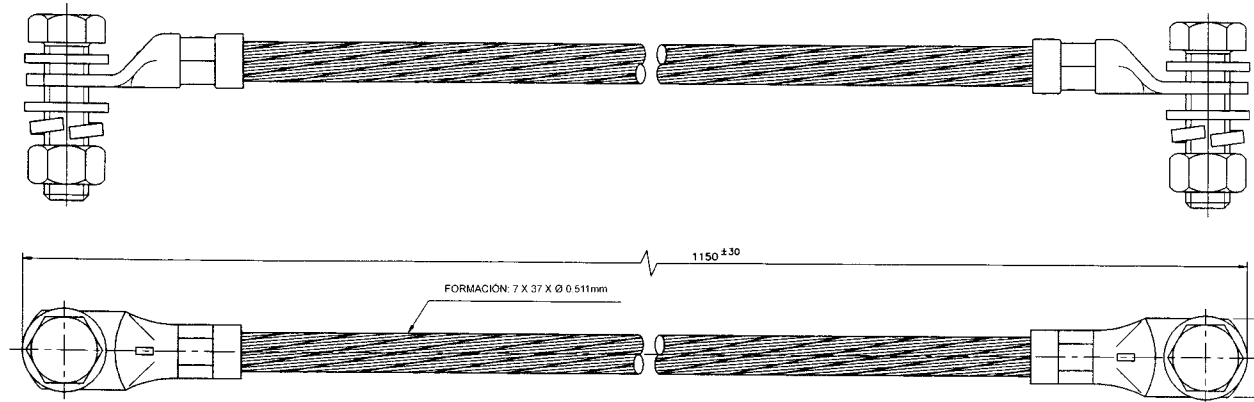
La fijación se realiza a través de un soporte de compresión con chapas en "L".



Conjunto Malla de Puesta a Tierra – MAT

El **Conjunto de Malla de Puesta a Tierra - MAT** está destinado a la conexión de puesta a tierra de los cables de guardia a la estructura.

PLP ofrece dos tipos de mallas, siendo una en cordón de aluminio y la otra en cordón de cobre estañado.

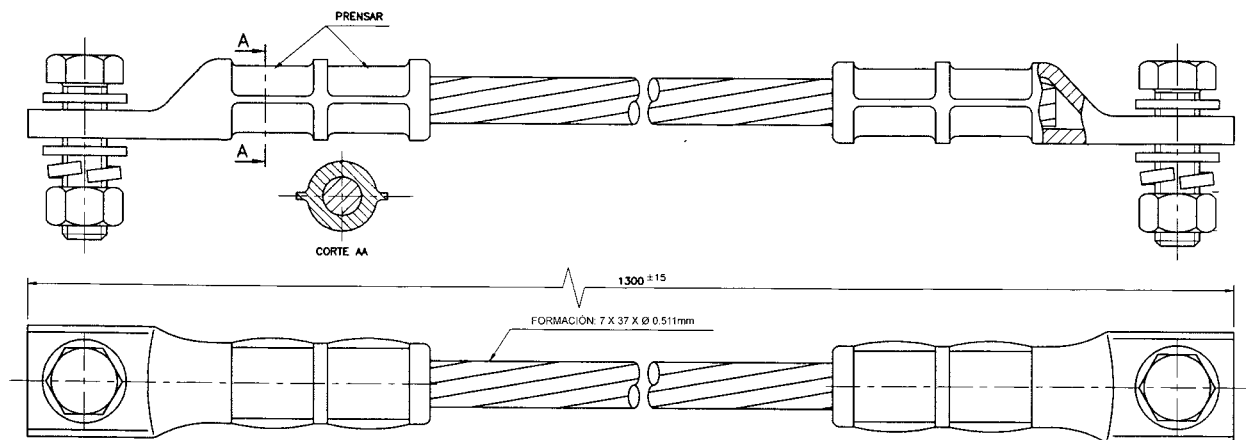


Características

Matéria-prima:

- Malla de Puesta a Tierra: cobre estañado.
- Tornillo Tuerca y arandela plana: acero SAE 1010/1020, cincado en caliente ASTM A153.
- Arandela de Presión: acero SAE 1060/1070, cincado en caliente ASTM A153.

Número de catálogo	Masa aproximada (kg)
MAT-101	0,35



Características

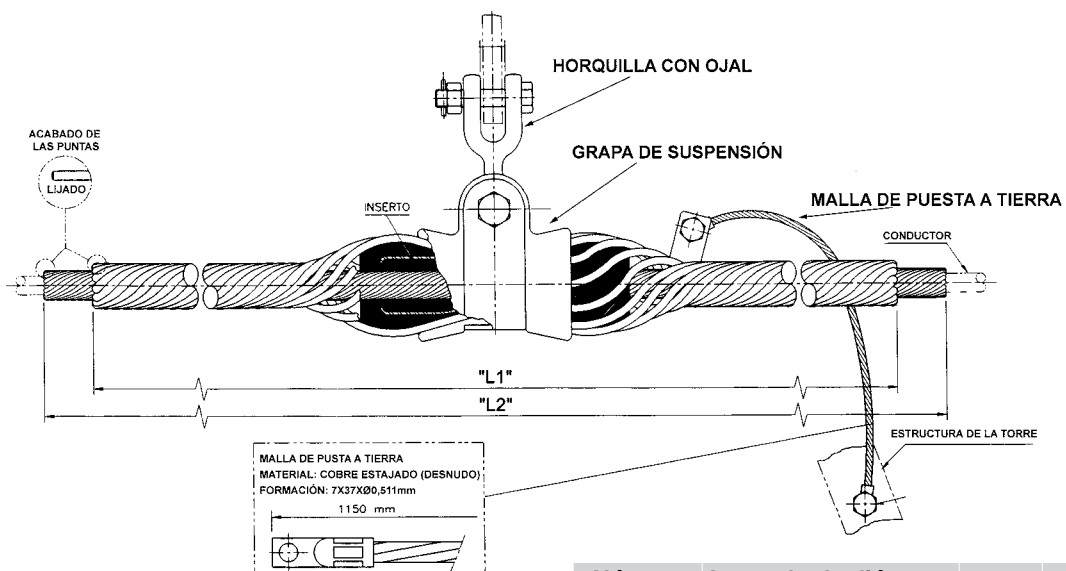
Matéria-prima:

- Malla de Puesta a Tierra: aleación de aluminio (cordón y conector).
- Tornillo Tuerca y Arandela Lisa: acero SAE 1010/1020, cincado en caliente ASTM A153.
- Arandela de Presión: acero SAE 1060/1070, cincado en caliente ASTM A153.

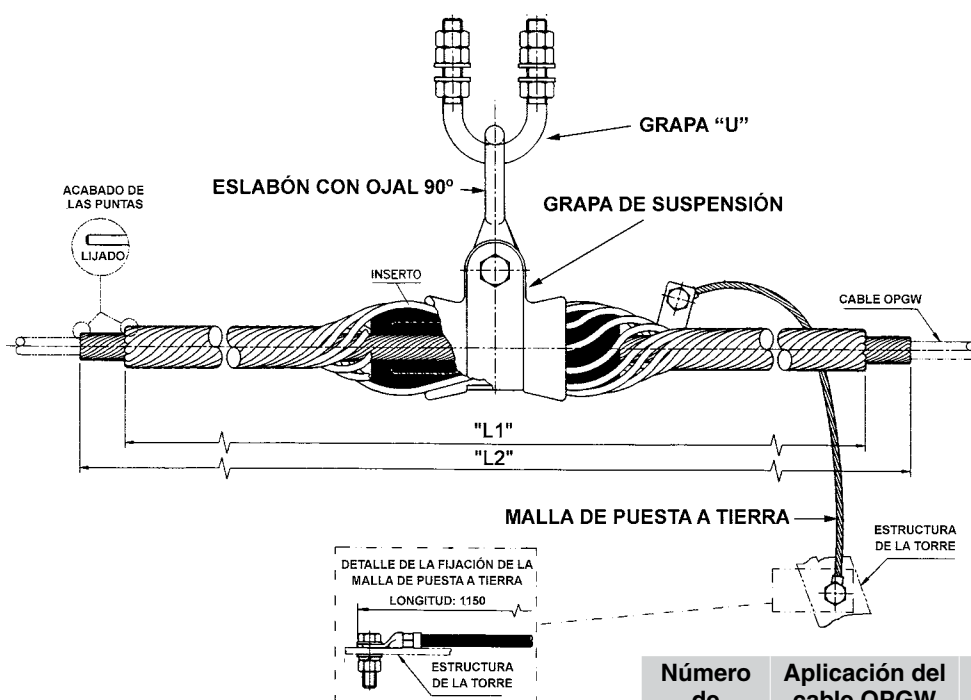
Número de catálogo	Masa aproximada (kg)
MAT-102	0,68

Las Mallas de Puesta a Tierra presentadas se suministran para uso exclusivo en los Conjuntos de Suspensión o de Anclaje Fiberlign.

Conjunto de Suspensión Fiberlign® – CJSF

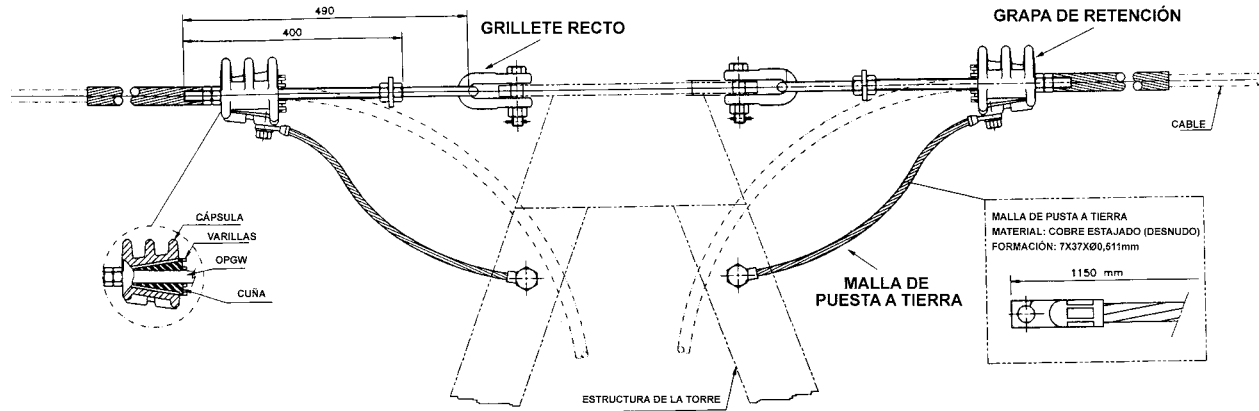


Número de catálogo	Intervalo de diámetro de aplicación (mm)		"L1" (mm)	"L2" (mm)	Masa aprox. del conj. (kg)
	Mín.	Máx.			
CJSF-133	10,63	11,15	2.060	1.750	4,10
CJSF-140	13,62	14,20	2.362	2.055	6,00
CJSF-141	14,21	14,35	2.362	2.055	6,00
CJSF-142	14,36	14,55	2.440	2.135	7,00
CJSF-143	14,56	15,19	2.440	2.160	7,00
CJSF-144	15,20	15,80	2.490	2.185	7,10
CJSF-146	15,89	16,05	2.920	2.616	10,10

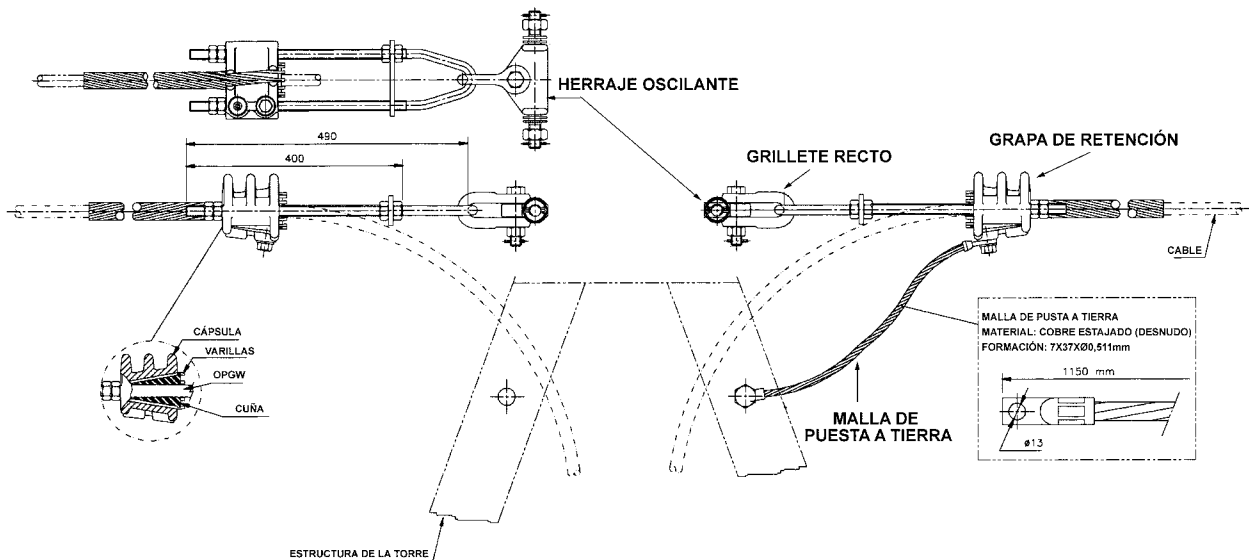


Número de catálogo	Aplicación del cable OPGW Diámetro (mm)	"L1" (mm)	"L2" (mm)	Masa aprox. del conj. (kg)
CJSF-02	15,40	2.185	2.490	7,3

Conjunto de Retención Fiberlign® – CJAF

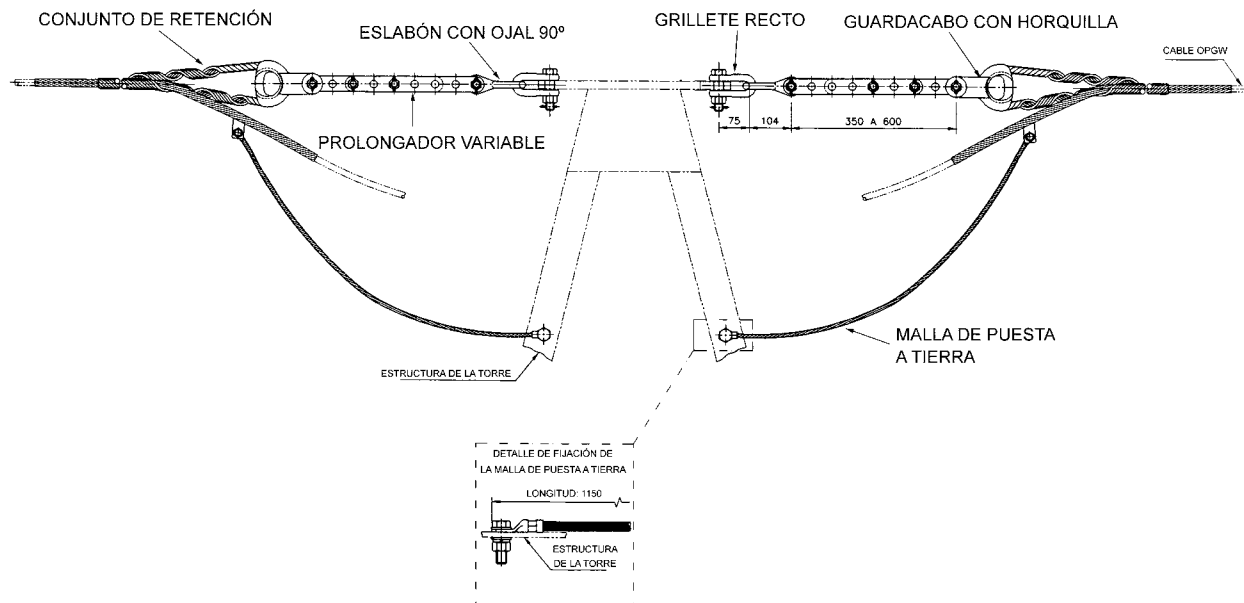


Número de catálogo	Intervalo de diámetro de aplicación (mm)		Masa aprox. del conjunto (kg)
	Mín.	Máx.	
CJAF-1205	10,64	10,66	12,3
CJAF-1221	14,27	14,44	14,1
CJAF-1222	14,45	14,54	14,1
CJAF-1224	14,83	15,02	14,1
CJAF-1226	15,23	15,55	14,4
CJAF-1227	15,56	15,99	14,5
CJAF-1228	16,00	16,14	14,5



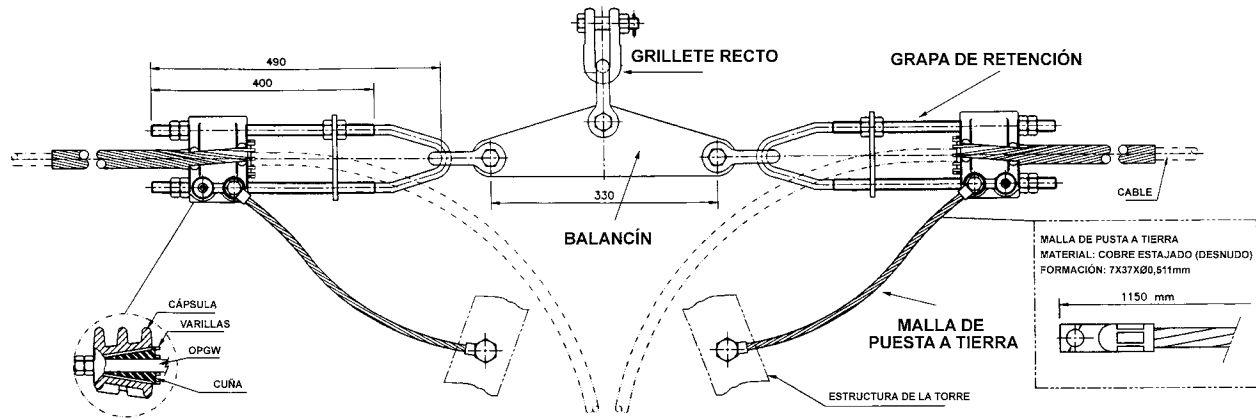
Número de catálogo	Intervalo de diámetro de aplicación (mm)		Masa aprox. del conjunto (kg)
	Mín.	Máx.	
CJAF-04	14,04	14,26	15,22

Conjunto de Retención Fiberlign® – CJAF

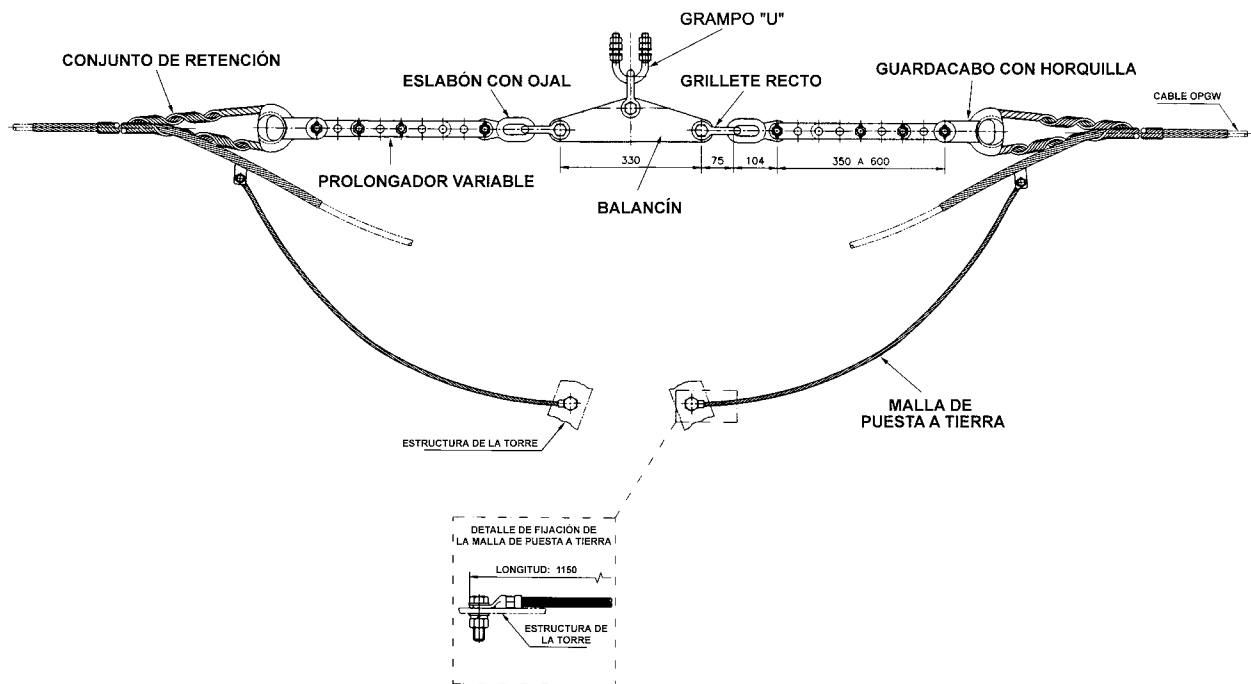


Número de catálogo	Aplicación del cable OPGW	Masa aprox. del conjunto (kg)
	Díámetro (mm)	
CJAF-02	15,40	19,5

Conjunto de Suspensión/Retención Fiberlign®



Número de catálogo	Intervalo de diámetro de aplicación (mm)		Masa aprox. del conj. (kg)
	Mín.	Máx.	
CJSAF-1205	10,64	10,86	17,9
CJSAF-1221	14,27	14,44	20,0
CJSAF-1222	14,45	14,54	19,8
CJSAF-1224	14,83	15,02	19,8
CJSAF-1226	15,23	15,55	19,8
CJSAF-1228	16,00	16,14	19,8



Número de catálogo	Aplicación del cable OPGW	Masa aprox. del conj. (kg)
	Diámetro (mm)	
CJSAF-02	15,40	25



Presencia y Experiencias Globales

A partir de los años 1950, PLP comenzó a establecer subsidiarias alrededor del mundo para proporcionar soluciones innovadoras para líneas de transmisión.

Compañía	Localización	Descripción	Año de Fundación	Cont.
PLP-USA	Cleveland, Ohio, USA	Matriz y Laboratorio de Investigación	1947	AMERICIAS
PLP-USA	Rogers, Arkansas, USA	Fábrica	1969	
PLP-USA	Albemarle, Carolina del Norte, USA	Fábrica	1982	
PLP-USA	Albuquerque, Nuevo Mexico, USA	Fábrica Solar	1993 2007 como PLP	
PLP-México	Queretaro, Mexico	Fábrica y Investigación y Ingeniería	1968	
PLP-Canada	Cambridge, Ontario, y Lachine, Quebec, Canada	Fábrica y Investigación y Ingeniería	1985 2013	
PLP-Brasil	Sao Paulo, Brasil	Fábrica y Investigación y Ingeniería	1967	
PLP-Argentina	Buenos Aires, Argentina	Fábrica y Investigación y Ingeniería	2012	
PLP-Colombia	Medellin, Colombia	Oficina de Ventas	2016	
PLP-Inglaterra	Andover, Hampshire, Inglaterra	Fábrica y Investigación y Ingeniería	1957	EMEA
PLP-España	Sevilla, España	Fábrica y Investigación y Ingeniería	1960	
PLP-Sudáfrica	Pietermaritzburg, Sudáfrica	Fábrica y Investigación y Ingeniería	1969	
PLP-Polonia	Bielsko-Biala, Polonia	Fábrica y Investigación y Ingeniería	1947 2007 como PLP	
PLP-Francia	París, Francia	Oficina de Ventas	2014	
PLP-Rusia	Moscow, Rusia	Oficina de Ventas	2014	
PLP-Australia	Sydney, Australia	Fábrica y Investigación y Ingeniería	1962	ASIA PACÍFICO
PLP-China	Beijing, China	Fábrica y Investigación y Ingeniería	1996	
PLP-Tailandia	Bangkok, Tailandia	Fábrica y Investigación y Ingeniería	1992 2004 como PLP	
PLP-Malasia	Selangor, Malasia	Fábrica y Investigación y Ingeniería	2009	
PLP-Indonesia	Bekasi, Indonesia	Fábrica y Investigación y Ingeniería	2009	
PLP-Nueva Zelanda	Auckland, Nueva Zelanda	Fábrica y Investigación y Ingeniería	2010	

En todo el mundo, la PLP tiene experiencia en:

- Conformación del Alambre
- Repujado del Alambre
- Forja
- Estampado
- Fundición de Aluminio (Coquilla y Fundición a presión)
- Vulcanización y Inyección de Elastómeros
- Extrusión e inyección de polímeros
- Mecanizado y acabado
- Galvanización
- Soldadura
- Plasma
- Fabricación de herramientas



PLP ARGENTINA

Parque Industrial Del Oeste
Ruta 25 cruce Ruta 24, Moreno
Provincia de Buenos Aires
Argentina

Teléfonos: 54-237-483 6975 / 6976
Email: info@plpargentina.com.ar
www.plpargentina.com.ar

Américas

Matriz
Cleveland, Ohio, USA
www.preformed.com

Preformados do México S.A.
de C.V.
www.plpmexico.com

Preformed Line Products
(Canadá) Ltd.
www.preformed.on.ca

PLP Canada Helix
Uniformed Limited
www.helix-uni.ca

PLP Brasil
www.plp.com.br

PLP Colombia A.R.L.
www.plp.com.br

EMEA

Preformed Line Products
(Great Britain) Ltd.
www.preformed-gb.com

Belos - PLP Polonia
www.belos-plp.com.pl

Preformed Line Products
(South Africa) Pty. Ltd.
www.preformedsa.co.za

PLP Rusia Ltd
www.plp.ru

Apresa - PLP Spain, S.A.
www.plp-spain.com

PLP Francia
www.preformed.com

Pacífico Asiático

Preformed Line Products
(Australia) Ltd.
www.preformed.com.au

Beijing PLP Conductor Line
Products Co. Ltd.
www.plp.com.cn

PT Preformed Line
Products Indonesia
www.preformed.asia/Indonesia

Preformed Line Products
(Malaysia) Sdn. Bhd.
www.preformed.asia/Malaysia

Preformed Line Products
(Thailand) Limited
www.preformed.asia/Thailand

Electropar Ltd (New Zealand)
www.preformed.co.nz