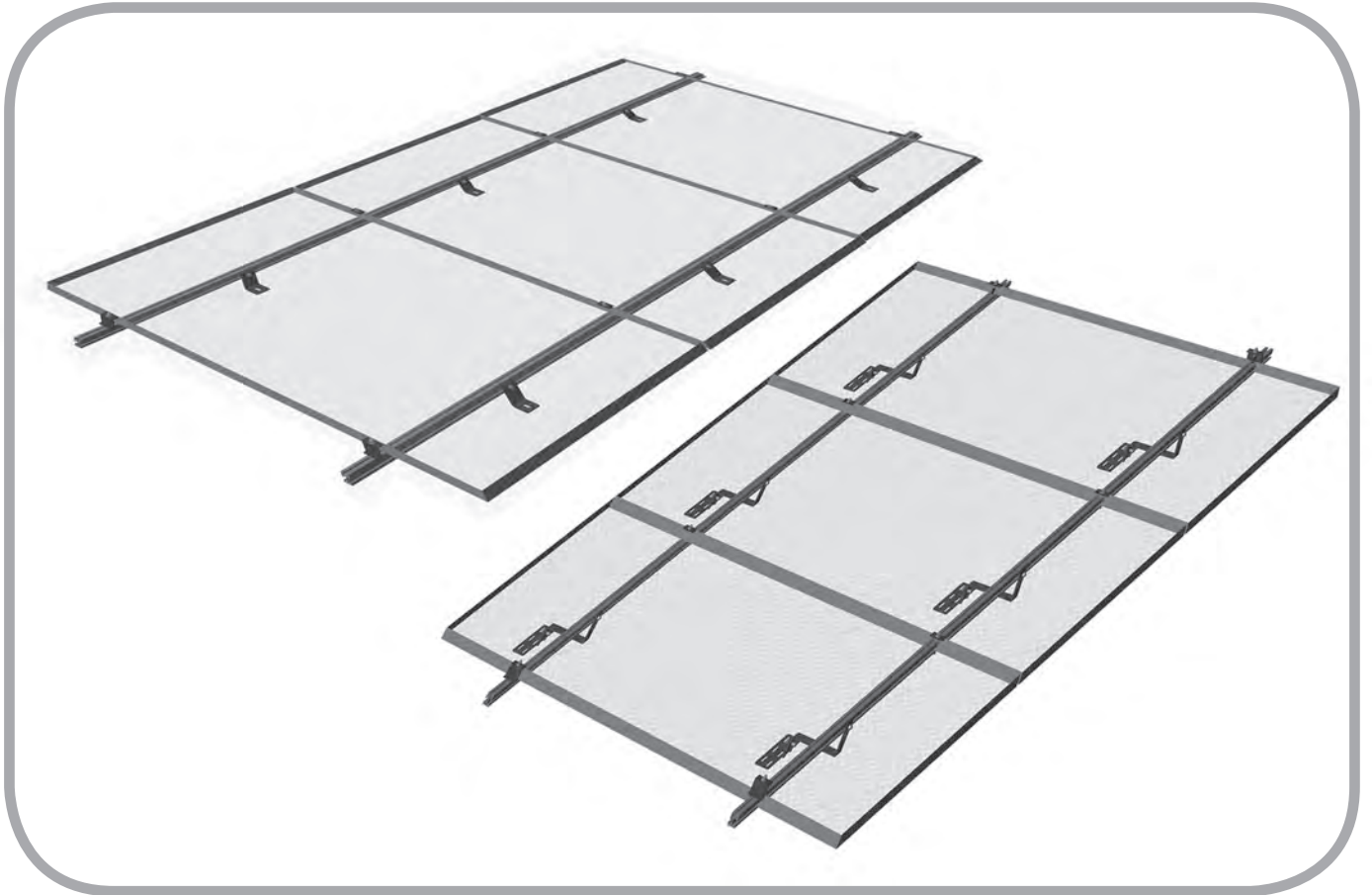




SOLAR
PLP BRASIL

POWER-FAB®



POWER RAIL P4

INSTRUÇÕES DE MONTAGEM

passo a passo
instalação e montagem

Power Rail™ P4

Recomendações sobre estas Instruções de Montagem

Nestas instruções:

- Não incluem quaisquer informações sobre a seleção ou instalação de ferragens a serem montadas na estrutura do telhado ou laje.
- Destinam-se a ser usadas somente por profissionais experientes e capacitados para a tarefa. Também é necessário conhecimentos no uso de ferramentas manuais, dispositivos de medição e valores de torque.
- Incluem várias precauções nas formas de notas, avisos e advertências. Estes são para auxiliar no processo de montagem e/ou chamar a atenção para o fato de que certas etapas de montagem podem ser perigosas e causar acidentes e/ou danos aos componentes.

ATENÇÃO:

Siga cuidadosamente os procedimentos e precauções destas instruções.

Para questões ou especificações de instalação, por favor contatar a PLP:

- Tel.: (11) 4448-8000
- E-mail: solar@plp.com.br

Ferramentas Requeridas (não fornecidas)



- Chaves de Soquetes de 1/2", 1/4" e 5/16"
- Chave de Torque
- Chave Catraca
- Barra de Extensão para Chave Catraca
- Esquadro
- Trena

1. Estrutura Power Rail para Telha Fibrocimento, Telha Metálica ou Laje

Orientando-se pela tabela abaixo, instale os componentes no telhado:

- A. Instale os Pés em "L" (1);
- B. Instale o Perfil de Alumínio (2) nos Pés em "L";
- C. Fixe as placas FV utilizando os Grampos Terminais (3) e Grampos Intermediários (4).

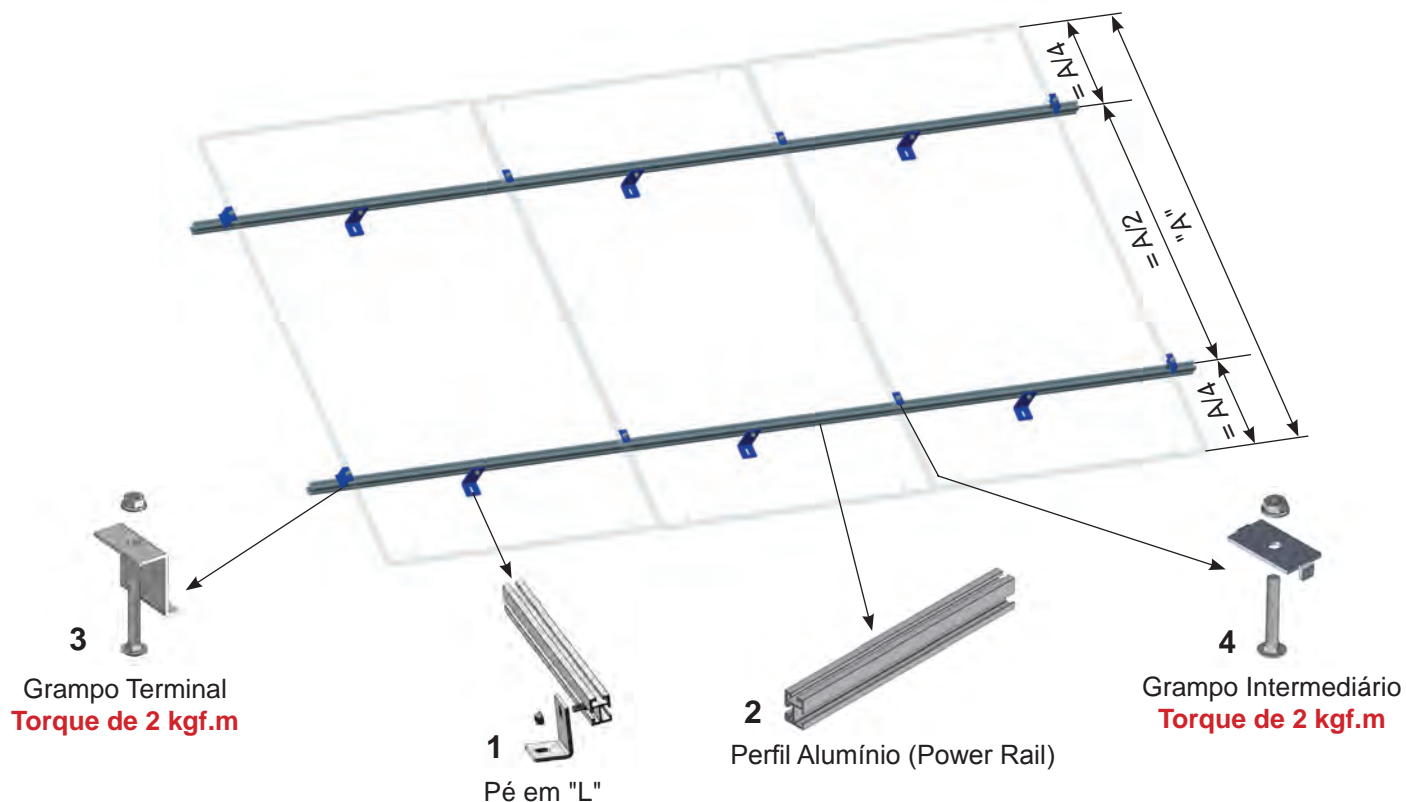
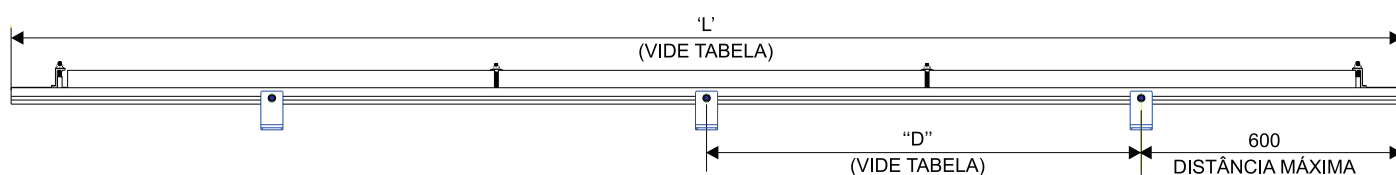


Tabela orientativa para instalação dos componentes



| Número de Catálogo | Quantidade de Placas | Referência do Perfil | Comprimento "L" (mm) | Dimensão "D" (mm) |
|--------------------|----------------------|----------------------|----------------------|-------------------|
| KP4-2M40FLI0 | 2 | 530P4-84 | 2200 | 1000 |
| KP4-3M40FLI0 | 3 | 530P4-126 | 3200 | 1000 |
| KP4-4M40FLI0 | 4 | 530P4-162 | 4200 | 1500 |
| KP4-5M40FLI0 | 5 | 530P4-204 | 5200 | 1333 |

Notas:

- Placas Solares não fazem parte do fornecimento.
- As Estruturas atendem Placas de: Largura: 1000 mm | Atura: 1676 mm | Espessura: 40 mm
- Suporta ventos de até 90 mph / 144 km/h - sem neve
- Norma: ASCE-7-05

2. Estrutura Power Rail para Telhas de Cerâmica ou Cimento

Se orientando pela tabela abaixo, instale os componentes no telhado:

- A. Instale os Suportes nas vigas do telhado (1);
- B. Instale o Perfil de Alumínio (2) nos Suportes;
- C. Fixe as placas FV utilizando os Grampos Terminais (3) e Grampos Intermediários (4).

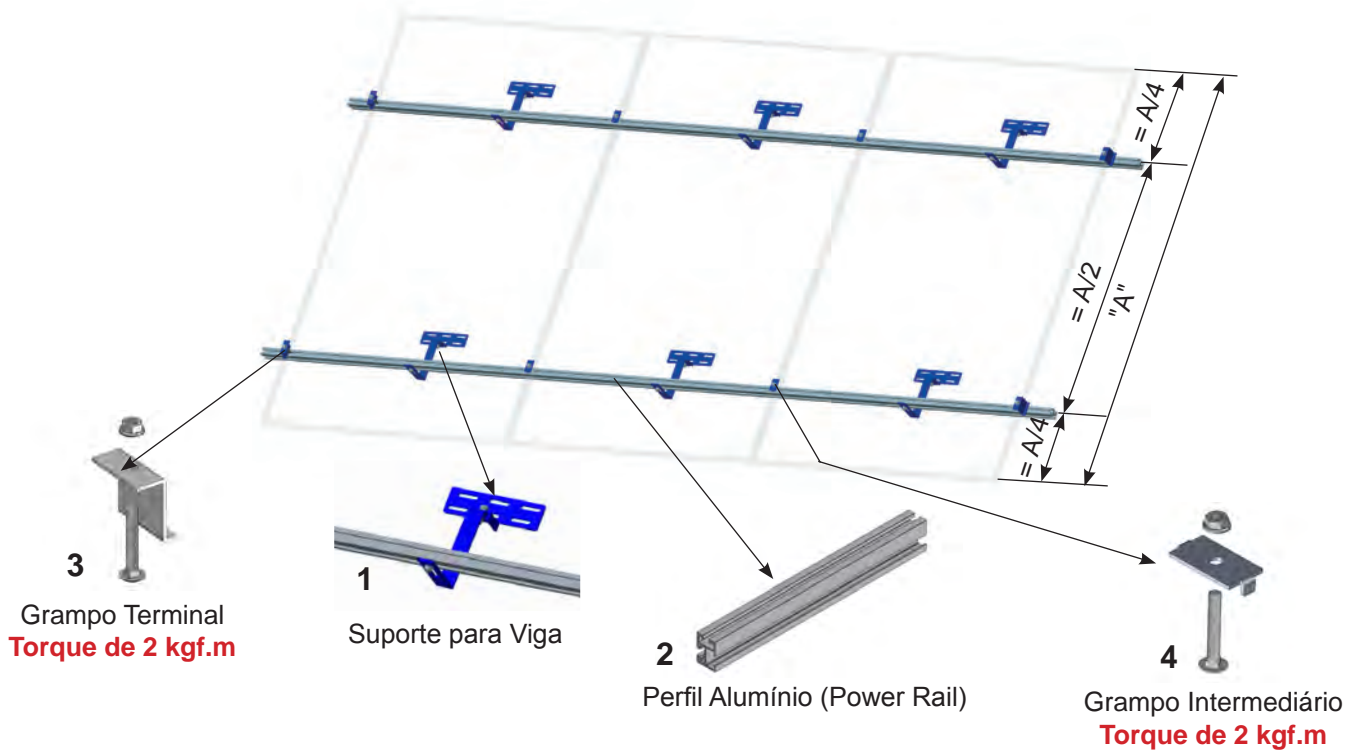
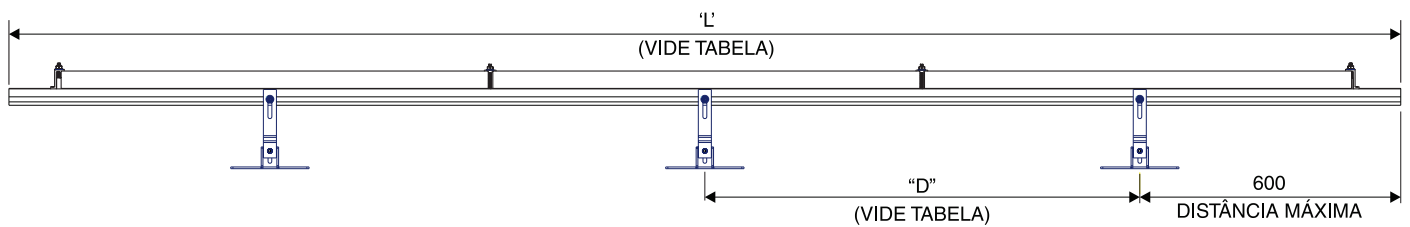


Tabela orientativa para instalação dos componentes



| Número de Catálogo | Quantidade de Placas | Referência do Perfil | Comprimento "L" (mm) | Dimensão "D" (mm) |
|--------------------|----------------------|----------------------|----------------------|-------------------|
| KP4-2M40FTCI0 | 2 | 530P4-84 | 2200 | 1000 |
| KP4-3M40FTCI0 | 3 | 530P4-126 | 3200 | 1000 |
| KP4-4M40FTCI0 | 4 | 530P4-162 | 4200 | 1500 |
| KP4-5M40FTCI0 | 5 | 530P4-204 | 5200 | 1333 |

Notas:

- Placas Solares não fazem parte do fornecimento.
- As Estruturas atendem Placas de: Largura: 1000 mm | Atura: 1676 mm | Espessura: 40 mm
- Suporta ventos de até 90 mph / 144 km/h - sem neve
- Norma: ASCE-7-05

3. Instalação dos Módulos à Estrutura com Grampos Terminais e Intermediários

ATENÇÃO

Esta é uma atividade para duas pessoas. Além das dificuldades associadas com o trabalho sobre um telhado inclinado, os módulos fotovoltaicos são pesados. Uma pessoa deve posicionar e alinhar os módulos, enquanto a outra fixa os módulos com as ferragens. Não seguir estas recomendações podem levar a lesões pessoais graves e/ou danificar os componentes.

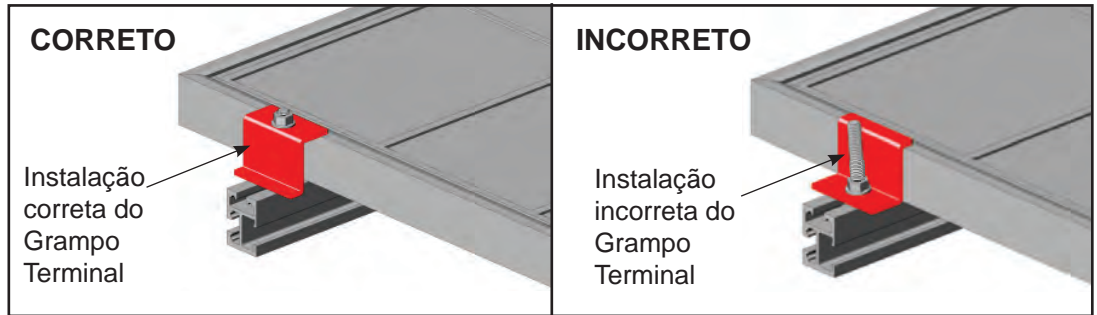


Figura-1: Métodos correto e incorreto de instalação padrão do Grampo Terminal

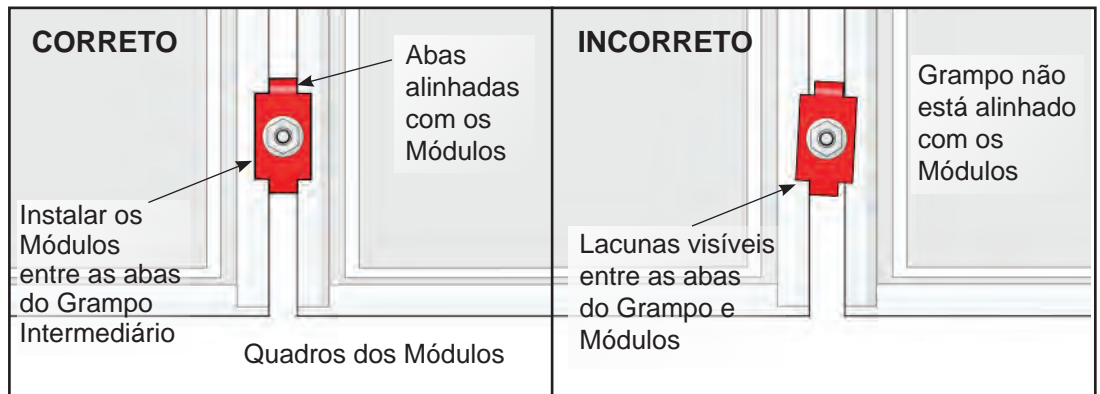
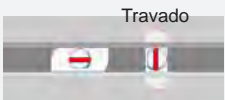


Figura 2: Métodos correto e incorreto de instalação padrão do Grampo Intermediário

ATENÇÃO

O Parafuso RAD deve ser travado no canal do perfil, girando-o no sentido horário de 90 graus. Use o slot indicador sobre a ponta rosca para verificar se a lingueta do parafuso RAD foi travada.

Parafuso RAD mostrado no canal do Perfil



Slot indicador mostrado em vermelho

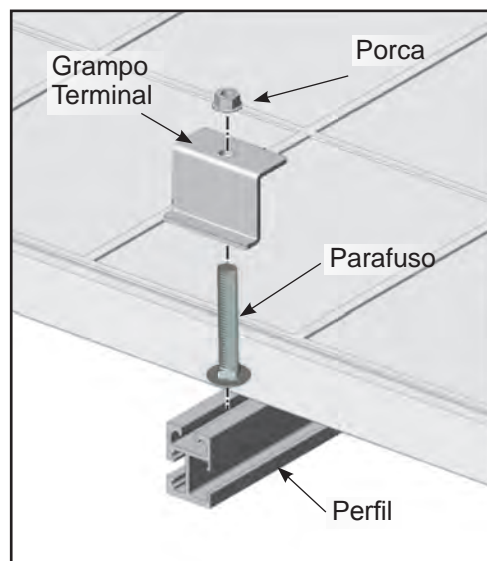


Figura 3: Instalando os Módulos utilizando Grampos Terminais

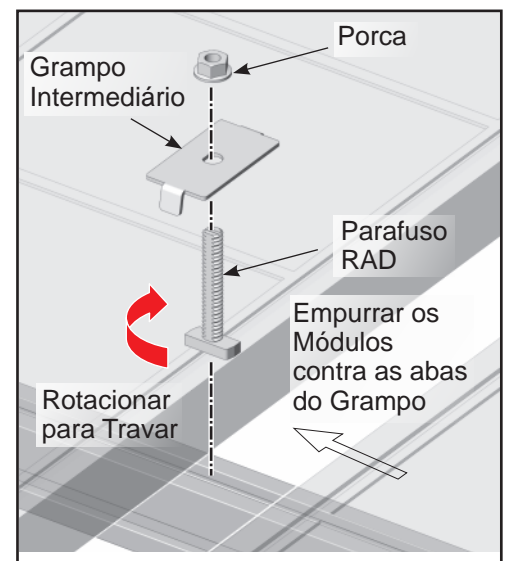


Figura 4: Instalando os Módulos utilizando Grampos Intermediários

Exemplos de Instalações da Estrutura Power Rail em Telhados Cerâmico, Metálico, Fibrocimento e Laje



Telha Cerâmica



Telha Fibrocimento



Telha Metálica



Laje



Av. Tenente Marques, 1112 - E. M. Cajamar (Polvilho)
CEP: 07790-260 - Cajamar - SP
Brasil

Tel.: 55 11 4448-8000
Fax: 55 11 4448-8080
E-mail: plp@plp.com.br
Web Site: www.plp.com.br

© 2017 PLP Brasil
F-294 - Rev.3
12.2016