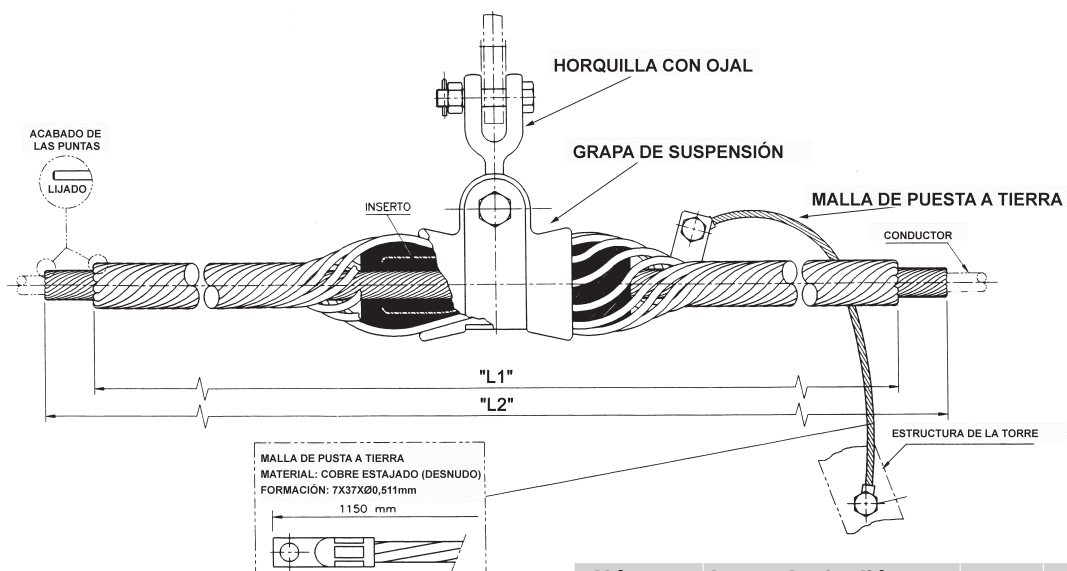
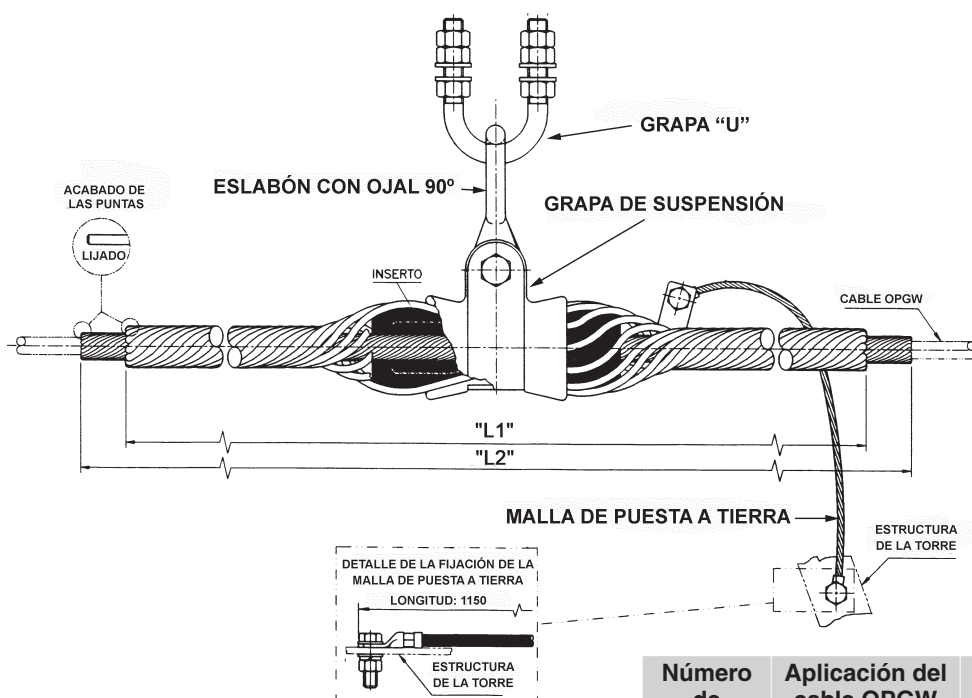


Conjunto de Suspensión Fiberlign® – CJSF

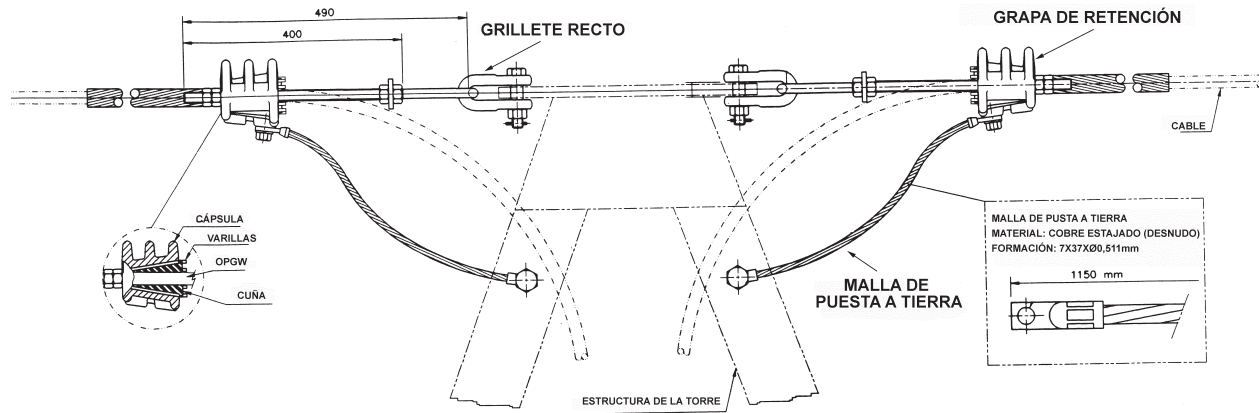


Número de catálogo	Intervalo de diámetro de aplicación (mm)		"L1" (mm)	"L2" (mm)	Masa aprox. del conj. (kg)
	Mín.	Máx.			
CJSF-133	10,63	11,15	2.060	1.750	4,10
CJSF-140	13,62	14,20	2.362	2.055	6,00
CJSF-141	14,21	14,35	2.362	2.055	6,00
CJSF-142	14,36	14,55	2.440	2.135	7,00
CJSF-143	14,56	15,19	2.440	2.160	7,00
CJSF-144	15,20	15,80	2.490	2.185	7,10
CJSF-146	15,89	16,05	2.920	2.616	10,10

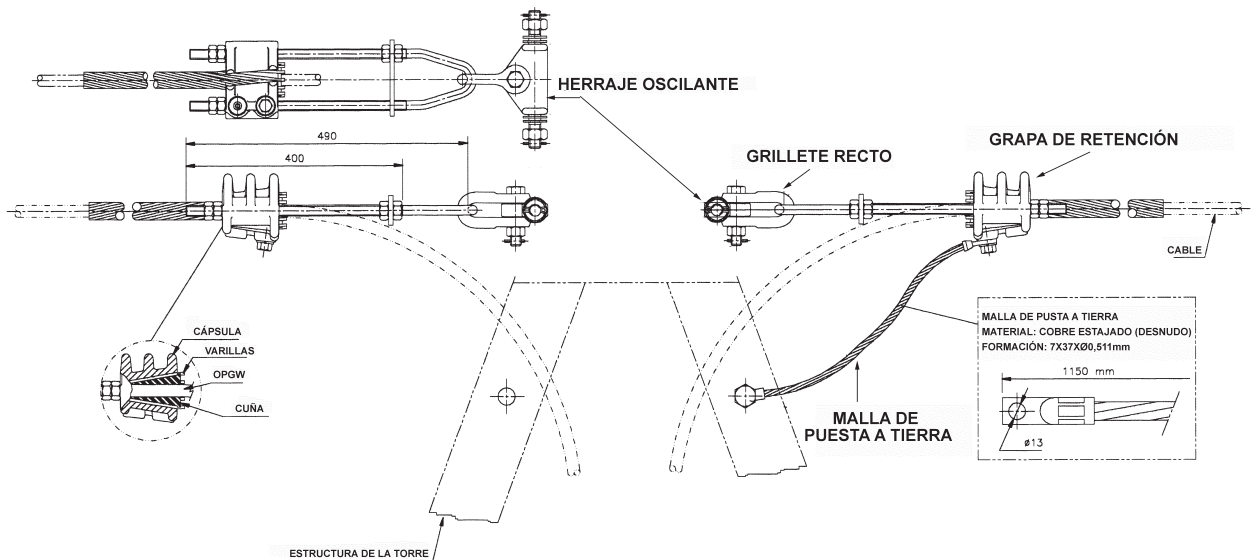


Número de catálogo	Aplicación del cable OPGW Diámetro (mm)	"L1" (mm)	"L2" (mm)	Masa aprox. del conj. (kg)
CJSF-02	15,40	2.185	2.490	7,3

Conjunto de Retención Fiberlign® – CJAF

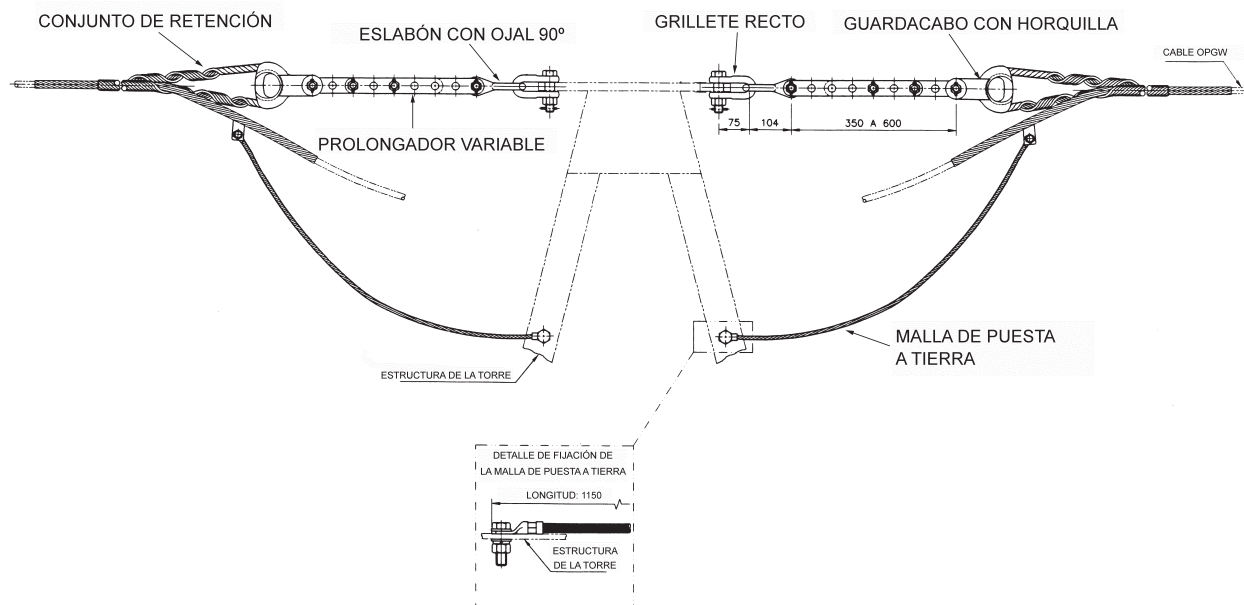


Número de catálogo	Intervalo de diámetro de aplicación (mm)		Masa aprox. del conjunto (kg)
	Mín.	Máx.	
CJAF-1205	10,64	10,66	12,3
CJAF-1221	14,27	14,44	14,1
CJAF-1222	14,45	14,54	14,1
CJAF-1224	14,83	15,02	14,1
CJAF-1226	15,23	15,55	14,4
CJAF-1227	15,56	15,99	14,5
CJAF-1228	16,00	16,14	14,5



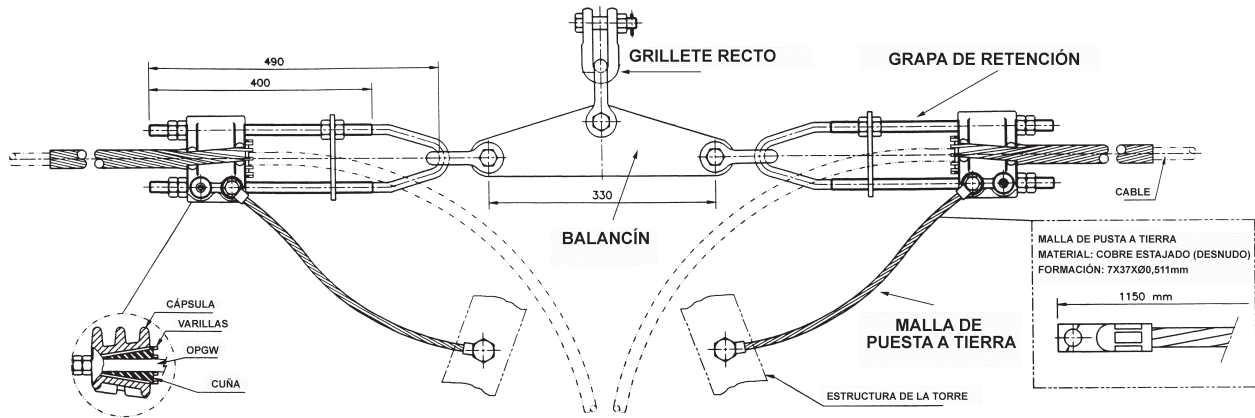
Número de catálogo	Intervalo de diámetro de aplicación (mm)		Masa aprox. del conjunto (kg)
	Mín.	Máx.	
CJAF-04	14,04	14,26	15,22

Conjunto de Retención Fiberlign® – CJAF

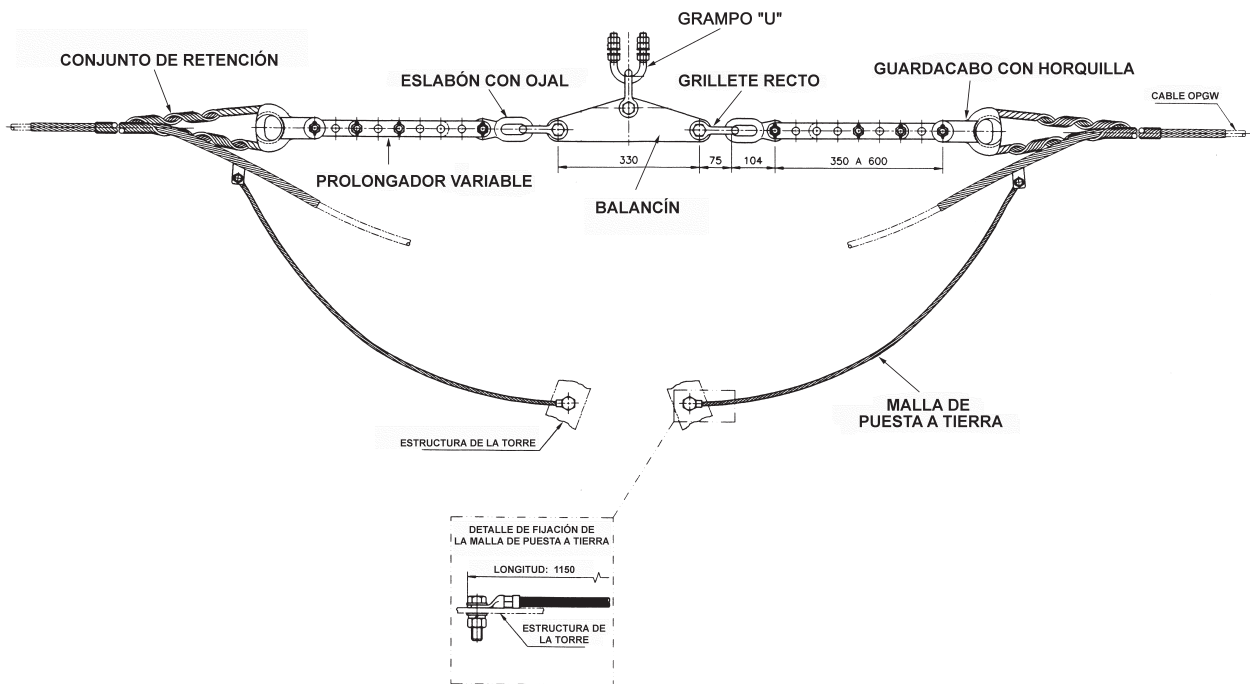


Número de catálogo	Aplicación del cable OPGW	Masa aprox. del conjunto (kg)
	Díámetro (mm)	
CJAF-02	15,40	19,5

Conjunto de Suspensión/Retención Fiberlign®



Número de catálogo	Intervalo de diámetro de aplicación (mm)		Masa aprox. del conj. (kg)
	Mín.	Máx.	
CJSAF-1205	10,64	10,86	17,9
CJSAF-1221	14,27	14,44	20,0
CJSAF-1222	14,45	14,54	19,8
CJSAF-1224	14,83	15,02	19,8
CJSAF-1226	15,23	15,55	19,8
CJSAF-1228	16,00	16,14	19,8



Número de catálogo	Aplicación del cable OPGW	Masa aprox. del conj. (kg)
	Diámetro (mm)	
CJSAF-02	15,40	25